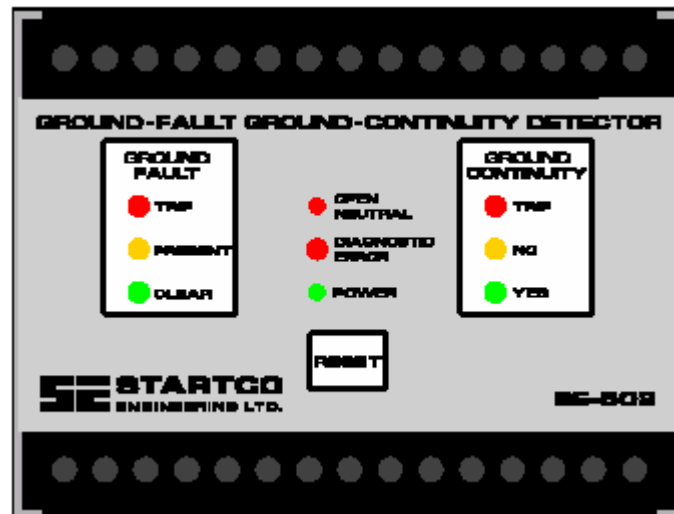


MANUAL SE-502

DETECTOR DE FALLA DE PUESTA A TIERRA Y CONTINUIDAD DE PUESTA A TIERRA

5 de marzo de 2002

PRELIMINAR 1



Derechos Reservados © de Startco Engineering Ltd.

Todos los derechos reservados

Publicación: SE-502-M
Documento: S95-C502-00000
Impreso en Canadá



PREFACIO

La corriente que fluye a tierra tiene solamente dos trayectorias – puede fluir a tierra a través de una falla de puesta a tierra y puede fluir a tierra a través de capacitancia distribuida. La corriente que fluye a tierra a través de una capacitancia distribuida, puede causar un disparo simpático durante una falla de puesta a tierra y su desequilibrio puede causar disparo durante la operación normal. No se deben confundir estos disparos con disparos falsos que ocurren cuando sistemas de detección de falla de puesta a tierra de un pobre diseño responden a corrientes de frecuencias distintas de cero en la frecuencia fundamental. Todos estos disparos son disparos molestos. Si los disparos molestos son muy frecuentes como para interferir con la producción, existe el riesgo que la protección se vea afectada.

Un disparo de falla de puesta a tierra simpático es un disparo que ocurre en una porción sin falla de un sistema cuando ocurre una falla de puesta a tierra en cualquier otro punto del sistema. El disparo simpático puede ocurrir si la corriente capacitiva que fluye a una falla de puesta a tierra desde un punto del sistema sin falla es mayor que el nivel de disparo de falla de puesta a tierra. Por lo tanto, la coordinación usando los relés convencionales de falla de puesta a tierra y los detectores de corriente de secuencia cero, requieren que el nivel de disparo de falla de puesta a tierra sea mayor que la corriente de carga del punto más protegido del sistema. Considerando que el nivel de disparo es normalmente mayor que la corriente capacitiva desequilibrada que fluye a tierra debido a un desequilibrio de voltaje y/o capacitancia a tierra, un sistema coordinado, bien diseñado de protección de falla de puesta a tierra no tendrá disparos molestos.

En sistemas pequeños o sistemas con un solo relé de falla de puesta a tierra, el disparo simpático no es un problema y se pueden evitar disparos molestos si el nivel de disparo de la falla de puesta a tierra es mayor que la corriente capacitiva desequilibrada que fluye a tierra. Desafortunadamente, este nivel generalmente es mayor que los niveles de disparo requeridos para un GFCI de Clase A de fase simple y la protección del personal se debe lograr por otros medios. En sistemas de distribución y de utilización, la protección se logra controlando los potenciales de toque y paso y limitando el voltaje al cual las partes metálicas están expuestas que puede elevarse durante una falla de puesta a tierra – no se hace ningún esfuerzo por disparar a los niveles de GFCI comandados por cargas pequeñas de fase simple. A pesar del hecho que los niveles de GFCI nunca fueron diseñados para sistemas de tres fases, a menudo se hacen intentos de lograr estos niveles de disparo en equipos tales como bombas sumergibles.

Existe un problema especial en relación con los generadores portátiles. La mayoría de los códigos eléctricos requieren que los generadores estén conectados a tierra con varillas de puesta a tierra o electrodos; sin embargo, la ubicación y condiciones hacen difícil lograr esto. Este problema ha sido reconocido por Ontario Hydro-Electrical Inspection, Metro Territory. El 28 de Septiembre de 1998, Ontario Hydro entregó lineamientos a los inspectores y a la industria del entretenimiento para ayudarlos a lograr instalaciones eléctricas seguras. Estos lineamientos permiten el uso de una puesta a tierra (distinta del electrodo aprobado) si se verifica con elemento probador de puesta a tierra. Además en 1997, la Asociación de Construcción Segura de Ontario (CSAO) publicó un informe titulado “El Uso de Circuitos Interruptores de Falla de Puesta a Tierra en Generadores Portátiles”. Este informe delinea las condiciones bajo las cuales no se logra la protección del personal con GFCI.

El Detector de Falla de Puesta a Tierra y Continuidad de Puesta a Tierra SE-502, provee una solución al problema de la protección del personal para generadores portátiles. También tiene aplicación y uso en sistemas que requieren un cierre permanente que no permitirá que se energice el sistema con falla. El SE-502 se desarrolló con el conocimiento que las instalaciones que lo usan no cumplen con los códigos eléctricos como están estipulados actualmente. A través de la educación y la demostración Startco pretende demostrar que las técnicas que usa el SE-502 tienen méritos técnicos suficientes para garantizar los cambios de códigos aplicables.

La determinación de los méritos del SE-502, consideran los siguientes puntos:

- Dado que la capacitancia a tierra produce niveles de disparo molestos en sistemas convencionales mayores que los niveles de disparo de la GFCI Clase A, se requiere el uso de una técnica que ignore la corriente capacitiva a tierra si los niveles de disparo del GFCI Clase A se logran sin disparos molestos. El SE-502 logra esto usando una señal dc para medir la resistencia a tierra de la totalidad del sistema. La desventaja de esta técnica es que no detectará corriente a través de una persona que contacte un conductor de fase con un capacitor de serie. Nos enfrentamos con un acertijo, es imposible construir un relé protector que ignore y a la vez detecte corriente capacitiva. Considerando que la probabilidad de contacto a través de un capacitor es mucho menor que la probabilidad de contacto directo o resistivo, el SE-502 reduce el riesgo al personal suministrando protección en las situaciones más probables que podrían resultar en electrocución.

- Es un error común la creencia que el GFCI convencional limita la corriente de falla de puesta a tierra a 5 ó 30 mA. Esto no es así. La corriente de falla de puesta a tierra solo se limita con el sistema de impedancia hasta que ocurre el disparo. El SE-502 limita la corriente de falla de puesta a tierra a un valor máximo de 100 mA.
- Una consecuencia altamente positiva del límite de 100 mA es que se elimina el riesgo de inflamación.
- El SE-502 confirma una aceptable puesta a tierra de manera tal que se asegura un disparo de falla de puesta de tierra cuando ocurre una falla de puesta a tierra.
- La operación de falla de puesta a tierra es fácil y seguramente probada en un sistema des-energizado.
- El diseño está realizado de tal modo que las fallas de puesta a tierra se pueden localizar fácilmente. La consecuencia de esto es que hay menos

posibilidades de derrotar el sistema más que localizar la falla.

Los cambios de códigos requeridos por el SE-502 aceptables son:

- Donde se permita la resistencia a tierra, la restricción a las cargas en línea a neutral deben ser retiradas. El conductor neutral debería ser aislado al mismo nivel que los conductores de fase.
- Se requieren no menos de conductores de 8 AWG para conectar el elemento neutral de puesta a tierra al punto neutral y al electrodo de puesta a tierra. Este requisito de tamaño se puede flexibilizar si el circuito que monitorea la continuidad de estos conductores dispara el interruptor principal. Se recomienda el uso de 12 AWG como del tipo encapsulado, los bloques terminales con cables abrazaderas lo aceptan y la corriente máxima es solamente de 100 mA.



TABLA DE CONTENIDOS

	PAGINA
Tabla de Contenidos	i
Lista de Diagramas	i
1. General	1
2. Operación	1
2.1 Programaciones	1
2.1.1 Modo de operación de relé de disparo	1
2.1.2 Disparo de continuidad de puesta a tierra	1
2.2 Indicación	1
2.2.1 Falla de puesta a tierra	1
2.2.2 Continuidad de puesta a tierra	1
2.2.3 Energía	2
2.2.4 Neutral abierto	2
2.2.5 Diagnóstico de error	2
2.3 Reprogramación	2
3. Instalación	2

4. Especificaciones Técnicas	2
------------------------------	---

LISTA DE DIAGRAMAS

DIAGRAMA	PAGINA
1. Aplicación Típica de SE-502	3
2. Detalles de Trazado y Montaje de SE-502	4

DESISTIMIENTO

Las especificaciones están sujetas a cambios sin aviso previo. Startco Engineering Ltd. no será responsable por daños contingentes o consecuentes, o por costos producto del uso en una aplicación incorrecta, ajuste incorrecto o función errónea. Documentos traducidos al Español por Eecol Electric Ltd. En caso de diferencia entre la version en Ingles y la version en Español del documento, la version en Ingles es la correcta.



1. GENERAL

El SE-502 es un detector de falla de puesta a tierra y de continuidad de puesta a tierra basado en un microprocesador que suministra niveles de disparo GFCI de Clase A y tiempos de disparo para un generador portátil trifásico de 120/208-V. Todas las condiciones de operación están claramente indicadas y se suministran contactos de Forma C para los circuitos interruptores principales. También se proveen dos contactos de Forma C para indicación de falla de puesta a tierra remota y continuidad de puesta a tierra. Todas las especificaciones son aplicables en un rango de temperatura industrial a alta humedad, y el SE-502 está diseñado para cumplir con las pruebas IEEE de capacidad de onda de resistencia (oscilación momentánea y oscilación rápida) para relés de protección y sistemas de relés.

El circuito de falla de puesta a tierra del SE-502 tiene un resistor neutral de puesta a tierra interno (NGR) que limita la corriente de falla de puesta a tierra a 100 mA. Esto elimina el riesgo de inflamación y la susceptibilidad a los disparos molestos se reduce en tiempos de disparo menos que 100 ms que no son requeridos para alcanzar el rendimiento de GFCI Clase A. El SE-502 aplica un voltaje pequeño dc en el neutral del generador para medir la resistencia a tierra del sistema completo conectado al lado de la carga del interruptor principal del generador. Si la resistencia a tierra es menor a 24 Ω (5 mA @ 120 V), el SE-502 disparará el interruptor principal en menos que las veces de la Clase A y no permitirá que el interruptor principal se cierre hasta que la resistencia a tierra sea mayor que 24 Ω . El LED de indicación y el relé para indicación remota de una falla de puesta a tierra son herramientas de diagnóstico que permiten que una falla de puesta a tierra sea fácilmente localizada en el sistema des-energizado. Cuando una sección fallada se desconecta del sistema por medio del uso de interruptores o acoplamientos, el SE-502 indicará que no existe falla y permitirá que se programe el interruptor principal.

El SE-502 está diseñado para ser usado en un sistema de disparo. Si el sistema permanece energizado con una falla de puesta a tierra, el SE-502 reducirá la corriente del resistor neutral de puesta a tierra si la temperatura del resistor neutral de puesta a tierra llega a su límite térmico.

El circuito de continuidad de puesta a tierra del SE-502 usa un conductor de detección conectado a una puesta a tierra probable para confirmar que el electrodo elegido para el sistema de puesta a tierra es una puesta a tierra aceptable. La resistencia de curva del electrodo de puesta a tierra debe ser menor que 25 Ω para que el circuito confirme la puesta a tierra. El LED de indicación y el relé para indicación remota permiten puestas a tierra probables para que la aceptabilidad sea fácilmente probada. Si el interruptor de disparo de continuidad de puesta a tierra están en la posición HABILITADO, la resistencia de la curva del electrodo de puesta a tierra será monitoreada continuamente y disparará el interruptor principal si la resistencia de la curva aumenta por encima de 50 Ω .

El circuito de continuidad neutral del SE-502 usa un conector de detección al sistema neutral para monitorear constantemente la continuidad del circuito neutral. Una pérdida de continuidad inicia un disparo, el que se indica con un LED.

2. OPERACIÓN

2.1 PROGRAMACIONES (Ver Fig. 2)

2.1.1 MODO DE OPERACIÓN DE RELE DE DISPARO

Los interruptores 1 y 2 se usan para programar el modo de operación del relé de disparo. En el modo no seguro contra fallas, el relé de disparo se energiza cuando ocurre un disparo. En el modo seguro contra fallas, el relé de disparo se energiza cuando los interruptores no están disparados. Una operación no segura contra fallas requiere que ambos interruptores estén en la posición de no seguro contra fallas.

2.1.2 DISPARO DE CONTINUIDAD DE PUESTA A TIERRA

El interruptor 3 se usa para HABILITAR O DESHABILITAR el disparo de continuidad de puesta a tierra. En la posición DESHABILITAR, una pérdida de continuidad de puesta a tierra no provocará un disparo. En la posición HABILITAR, la resistencia de la curva de continuidad de puesta a tierra debe aumentar sobre 50 Ω para 1 s para provocar un disparo de continuidad de puesta a tierra. Un disparo de continuidad de puesta a tierra no se reprogramará a menos que la resistencia de la curva sea menor que 25 Ω . En ambas posiciones del interruptor, la continuidad de puesta a tierra se energiza cuando la resistencia de curva del electrodo de puesta a tierra sea menor a 25 Ω .

2.2 INDICACION

2.2.1 FALLA DE PUESTA A TIERRA

El LED rojo etiquetado DISPARO indica un disparo del circuito de falla de puesta a tierra. Un disparo permanecerá enganchado hasta que se presione el interruptor REPROGRAMACIÓN, los terminales de reprogramación remota hagan cortocircuito y el suministro de voltaje se recicla. El LED amarillo etiquetado PRESENTE indica que hay una falla de puesta a tierra. El relé de anunciación de falla de puesta a tierra no está energizado.

El LED verde etiquetado LIBRE indica que no hay presencia de falla de puesta a tierra. El relé de anunciación está energizado.

2.2.2 CONTINUIDAD DE PUESTA A TIERRA

El LED rojo etiquetado DISPARO indica un disparo en el circuito de continuidad de puesta a tierra. Un disparo permanecerá enganchado hasta que la resistencia de la curva del electrodo de puesta a tierra sea menor que 25 Ω y que se presione REPROGRAMACIÓN, los terminales de reprogramación remota hagan cortocircuito o el suministro de voltaje se recicle.

El LED amarillo etiquetado NO indica una resistencia de la curva del electrodo de puesta a tierra inaceptable. El relé de anunciación no está energizado y el disparo de continuidad de puesta a tierra no se reprogramará.

El LED verde etiquetado SI indica una resistencia de la curva del electrodo de puesta a tierra aceptable. El relé de anunciación está energizado y se puede reprogramar el disparo de continuidad de puesta a tierra.



2.2.3 ENERGIA

El LED verde etiquetado ENERGIA indica presencia de suministro de voltaje.

2.2.4 NEUTRAL ABIERTO

El LED rojo etiquetado NEUTRAL ABIERTO indica un disparo neutral abierto. Se produce un disparo neutral abierto por una carencia de continuidad entre DETECCION NEUTRAL en el terminal 8 y terminales NEUTRAL 1 y 2. Vea la Figura 1.

Un disparo permanecerá enganchado hasta que la continuidad neutral se detecte y se presione REPROGRAMACIÓN, los terminales de reprogramación remoto hagan corto circuito, o se recicle el suministro de voltaje.

Algunas pruebas de puesta a tierra en lámparas con resistencia pueden provocar disparo neutral abierto molesto.

2.2.5 ERROR DE DIAGNOSTICO

El LED rojo etiquetado ERROR DE DIAGNOSTICO un disparo de error de diagnóstico. Si una reprogramación del ciclo del suministro de voltaje no libera el error, devuelva el SE-502 a la fábrica. Cuando el LED rojo titila, esto indica que el resistor neutral de puesta a tierra ha alcanzado su límite térmico. Libere la falla de puesta a tierra, permita que el SE-502 se enfríe y presione REPROGRAMACION.

2.3 REPROGRAMACION

Cuando ocurre un disparo, el disparo permanece enganchado hasta que se presiones el interruptor REPROGRAMACION los terminales de reprogramación remota hagan cortocircuito o que se recicle el suministro de voltaje. El circuito de reprogramación responde sólo a un cierre momentáneo de modo tal que el interruptor con cortocircuito o atascado no mantendrá la señal de reprogramación.

3. INSTALACION

Conecte el SE-502 como se indica en la Figura 1. Asegúrese que el generador neutral no esté internamente conectado a tierra. Retire la conexión del terminal 18 para prueba de fuerza dieléctrica – todas las salidas y entradas tienen circuitos de protección de onda ANSI/IEEE C37.90 que conduce sobre 300 Vac.

4. ESPECIFICACIONES TECNICAS

Suministro:

120 Vac (+15%, -30%),
50/60 Hz, 3.5 VA

Dimensiones:

Altura 75 mm (3.0")
Ancho 100 mm (4.0")
Profundidad 113 mm (4.4")
Peso de embarque 0.68 kg (1.5 lb.)

Circuito de Falla de Puesta a Tierra

Nivel de disparo 5 ± 0.9 mA
Tiempo de disparo (Clase A GFCI - 25 ms) max.

5–15 mA 250 ms max.

15–100 mA 75 ms max.
(promedio de 10 o más mediciones)

Resistor Neutral de Puesta a Tierra 1440 Ω
Térmicamente protegido

Circuito de continuidad de puesta a tierra

Indicación de continuidad $< 25 \Omega$

Resistencia de disparo $> 50 \Omega$

Tiempo de disparo 1 ± 0.1 s

Circuito de sentido neutral

Tiempo de disparo 5 ± 0.1 s

Reprogramación Interruptor de panel frontal o remoto, N.O. Contacto.

Relés de salida

Clasificación de contacto 8 A Resistivo, 250 Vac/30 Vdc

Configuración de contacto Forma C

Relé de disparo

Modo de operación Seguro contra falla/No seguro contra falla

Relés de anunciación

Modo de operación Seguro contra falla

Medio ambiente

Temperatura de operación -40°C a 70°C

Temperatura de almacenaje -55°C a 80°C

Humedad 85% no condensada

Tensión de onda ANSI/IEEE 37.90.1-1989 (movimiento oscilatorio y oscilación momentánea rápida)

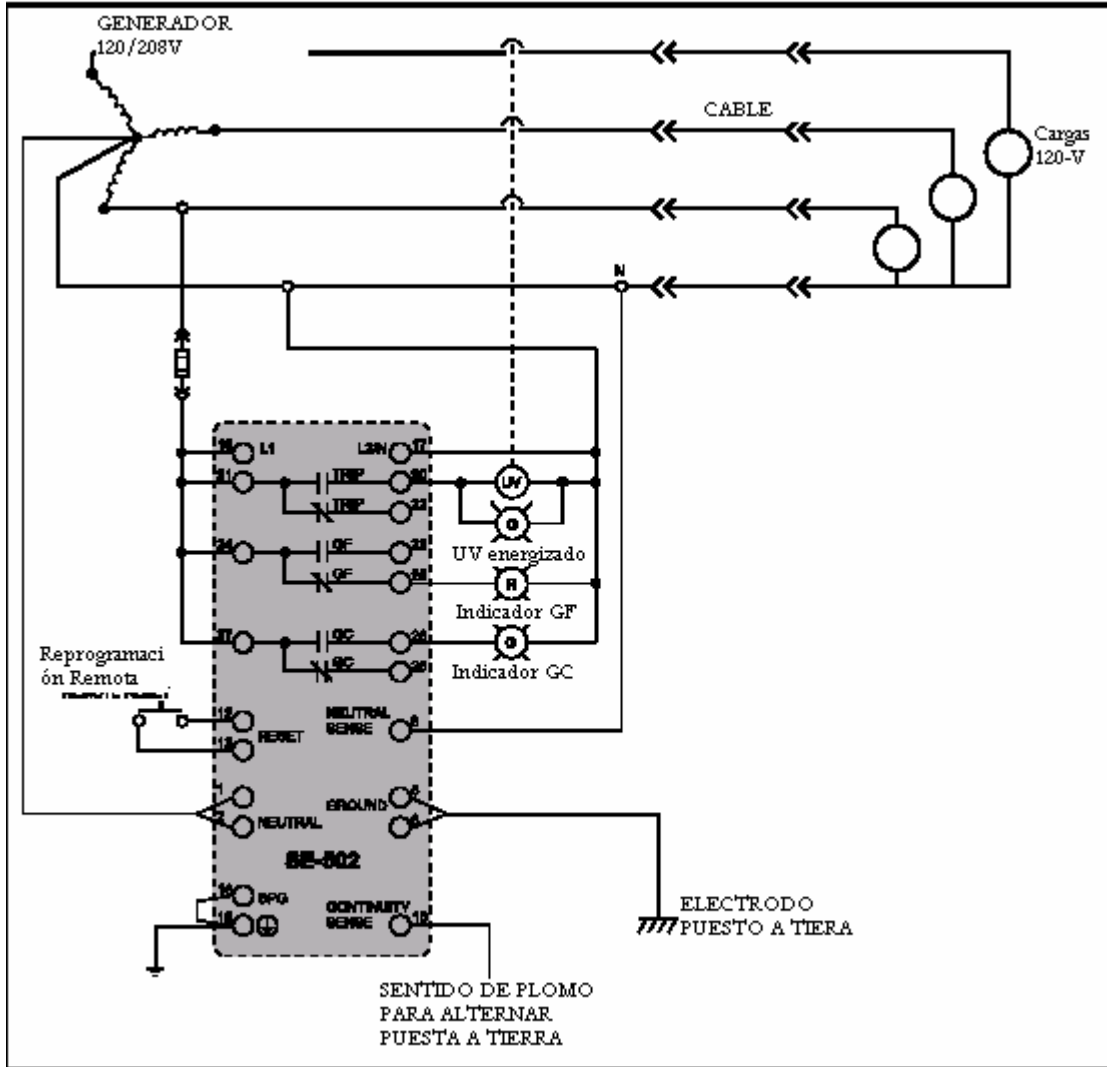


FIGURA 1. Aplicación Típica de SE-502

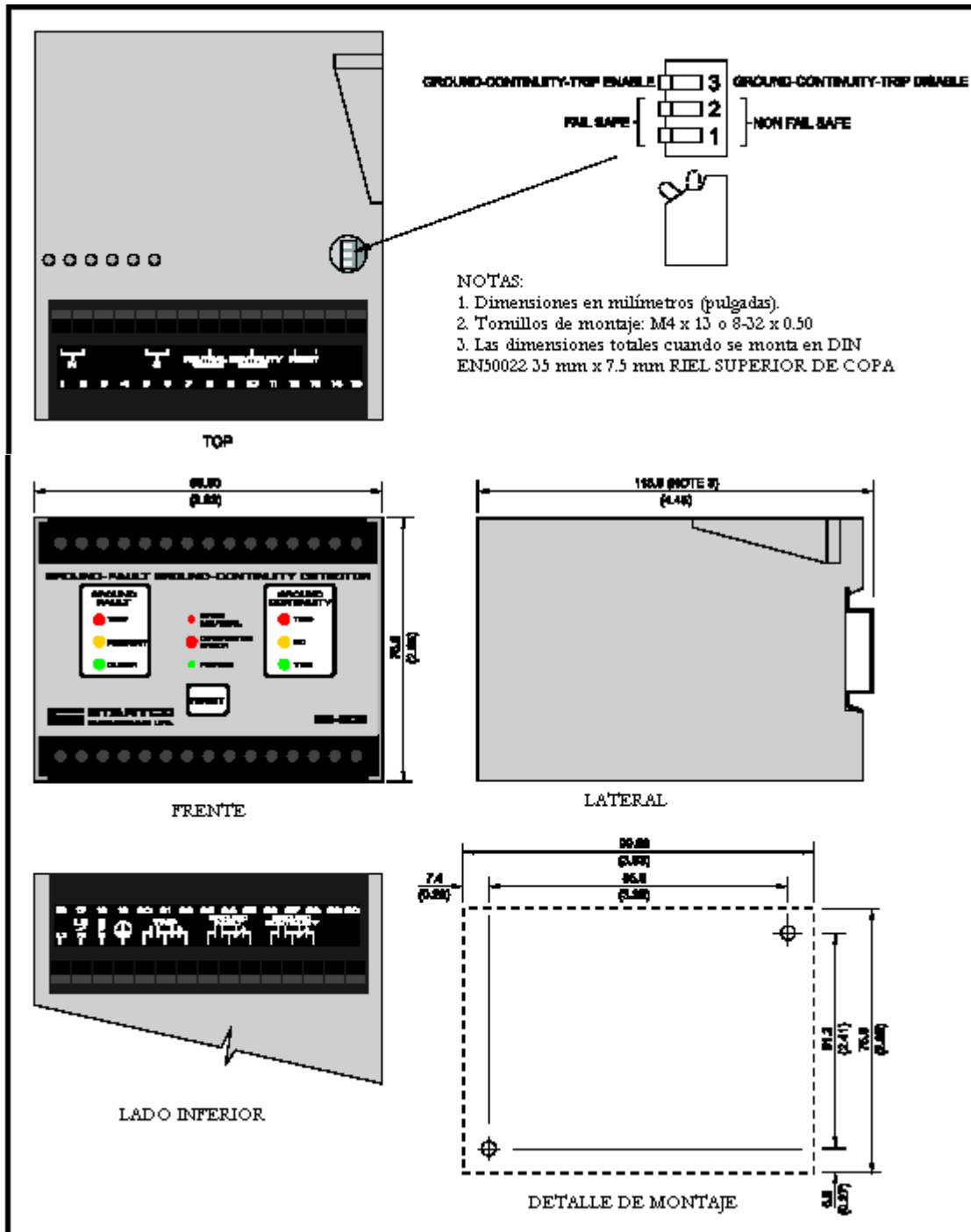


FIGURA 2. Detalles de Trazado y Montaje de SE-502.