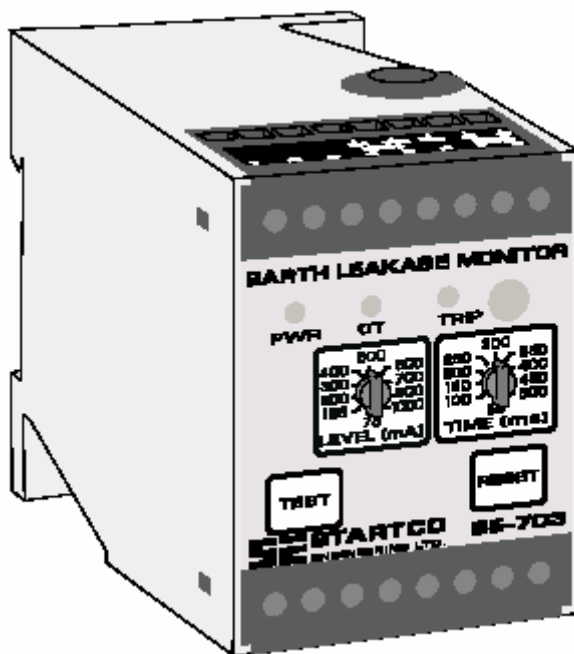


**MANUAL SE-703**

**MONITOR DE FUGA A TIERRA**

**11 DE JULIO DE 2001**

**REVISION 5**



Derechos reservados © de Startco Engineering Ltd.

Todos los derechos reservados.

Publicación: SE-703-M  
Documento: S95-C703-00000  
Impreso en Canadá



## TABLA DE CONTENIDOS

	PAGINA
Tabla de Contenidos	i
Lista de Diagramas	i
1. General	1
2. Operación	1
2.1 Programación de configuración del interruptor	1
2.1.1 Modo de operación con relé	1
2.1.2 Selección del filtro	1
2.1.3 Verificación del transformador de corriente	1
2.2 Controles de panel frontal	1
2.2.1 Nivel de disparo de fuga a tierra	1
2.2.2 Tiempo de disparo de fuga a tierra	1
2.2.3 Reprogramación	1
2.2.4 Prueba	1
2.3 Indicación de panel frontal	1
2.3.1 Energía	1
2.3.2 Disparo de fuga a tierra	1
2.3.3 Verificación de transformador de corriente	1
2.4 Salida análoga	1
3. Instalación	1

4. Especificaciones técnicas	3
5. Información de compra	4

## LISTA DE DIAGRAMAS

DIAGRAMA	PAGINA
1 Detalles de trazado y montaje de SE-703	2
2 Diagrama de conexión típica	3
3 Detalles de trazado y montaje de EFCT-1	5
4 Detalles de trazado y montaje de EFCT-2	6
5 Adaptador de panel de montaje PMA-55	7

## DESISTIMIENTO

Las especificaciones están sujetas a cambios sin aviso previo. Startco Engineering Ltd. no se responsabiliza por daños contingentes o consecuentes, o por gastos originados por aplicación o ajustes incorrectos o función indebida. Documentos traducidos al Español por Eecol Electric Ltd. En caso de diferencia entre la versión en Inglés y la versión en Español del documento, la versión en Inglés es la correcta.



## 1. GENERAL

El SE-703 es un monitor de fuga a tierra basado en un microprocesador, para sistemas de suministro de poder ac que incorpora limitaciones a la corriente falla de puesta a tierra. Su relé de salida puede operar en el modo seguro contra fallas o en el modo no seguro contra fallas para aplicaciones de bajo voltaje o de derivación de disparo, y los contactos de salida están aislados para uso en circuitos de control independientes. Sus características adicionales incluyen un LED y bandera fluorescente para indicación de disparo, panel frontal y reprogramación remota, auto prueba, salida analógica de 0 a 5-V, verificación del transformador de corriente con indicación LED, interruptores selectores digitales y algoritmos de interruptor selector para aplicaciones de frecuencia fija o frecuencia variable.

La corriente de fuga a tierra se energiza mediante un transformador de corriente de falla de puesta a tierra de núcleo equilibrado. El nivel de disparo del circuito de fuga a tierra se selecciona mediante un interruptor digital desde 75 a 1000 mA. El tiempo de disparo se selecciona mediante un interruptor digital desde 55 a 500 ms.

## 2. OPERACION

### 2.1 PROGRAMACION DE CONFIGURACION DEL INTERRUPTOR (Ver Fig. 1)

#### 2.1.1 MODO DE OPERACION CON RELE

El SE-703 tiene un relé de salida con contactos aislados normalmente abiertos y normalmente cerrados. El interruptor 1 se usa para programar el modo de operación del relé de salida. En el modo seguro contra fallas, el relé de salida se energiza cuando el circuito de fuga a tierra no está disparado. En el modo no seguro contra fallas, el relé de salida se energiza cuando ocurre un disparo de fuga a tierra.

#### 2.1.2 SELECCION DEL FILTRO

El interruptor 2 se usa para seleccionar el algoritmo de filtrado para un aplicación de frecuencia fija (50/60 Hz) o para una aplicación de frecuencia variable. El algoritmo de frecuencia fija permite niveles de disparo menores para ser usados por armónicos de rechazo que pueden causar disparos molestos. La programación de frecuencia variable se debería usar si el EFCT está ubicado en el lado de la carga de un transmisor de frecuencia variable.

#### 2.1.3 VERIFICACION DEL TRANSFORMADOR DE CORRIENTE

El interruptor 3 se usa para habilitar la verificación del transformador de corriente. En la posición de VERIFICACION DE TRANSFORMADOR DE CORRIENTE ENCEDIDO, un disparo ocurrirá si el transformador de corriente se desconecta. El LED rojo titilará para indicar que un transformador de corriente ha iniciado un disparo.

## 2.2 CONTROLES DE PANEL FRONTAL

### 2.2.1 NIVEL DE DISPARO DE FUGA A TIERRA

El interruptor selector NIVEL (mA) se usa para programar el nivel de disparo de la fuga a tierra. La obtención de fuga a tierra confiable, el nivel de disparo de la fuga a

tierra debe ser sustancialmente menor a la corriente prospectiva de fuga a tierra. Para evitar disparos simpáticos, el nivel de disparo debe estar por encima la corriente de carga del alimentador más grande; y para eliminar disparos molestos, la corriente de onda no debe saturar el EFCT.

### 2.2.2 TIEMPO DE DISPARO DE LA FUGA A TIERRA

El interruptor selector TIEMPO (ms) se usa para programar el tiempo de disparo de la fuga a tierra para coordinación con los elementos de fuga a tierra aguas arriba y aguas abajo. La coordinación requiere el mismo nivel de disparo para todos los elementos de fuga a tierra en un sistema y el tiempo de disparo de aumentar progresivamente aguas arriba. La cantidad de equipo retirado de un sistema será el mínimo si el primer elemento de fuga a tierra que opera es el primero inmediatamente aguas arriba de la falla.

### 2.2.3 REPROGRAMACION

El circuito de reprogramación responde solamente a un cierre momentáneo para que un interruptor de atoramiento o de corto circuito no mantenga una señal de reprogramación. El interruptor del panel frontal REPROGRAMACION no está en operación cuando los terminales de reprogramación remota (6 y 7) están en corto circuito.

Un disparo permanece enganchado hasta que el interruptor REPROGRAMACION se presiona, los terminales de reprogramación remota están en corto circuito, o si el suministro de voltaje se recicla. El hecho de reciclar el suministro de voltaje no reprogramará la bandera fluorescente.

### 2.2.4 PRUEBA

El interruptor PRUEBA se usa para probar el circuito de fuga a tierra, la indicación y el relé de salida. Cuando el interruptor de PRUEBA se presiona por un segundo; el circuito entrará en corto circuito, la indicación de disparo se encenderá y el relé de salida operará.

## 2.3 INDICACION DE PANEL FRONTAL

### 2.3.1 PODER

El LED verde etiquetado PODER indica la presencia del suministro de voltaje.

### 2.3.2 DISPARO DE FUGA A TIERRA

El LED rojo y la bandera fluorescente etiquetada DISPARO, indican un disparo. Un LED rojo sólido indica un disparo de fuga a tierra y un LED titilando indica que un disparo se ha iniciado por una falla en el transformador de corriente.

### 2.3.3 VERIFICACION DEL TRANSFORMADOR DE CORRIENTE

El LED verde etiquetado TRANSFORMADOR DE CORRIENTE está ENCEDIDO cuando el EFCT está conectado. Esta indicación es fundamental aún si la verificación del transformador de corriente está deshabilitada.

## 2.4 SALIDA ANALOGA

La salida analógica no aislada de 0 a 5-V indica que la corriente de fuga a tierra se energiza por un EFCT. La salida es de 5 V cuando la corriente primaria del EFCT es de 1 A.



*Startco Engineering Ltd.*  
*SE-703 Monitor de Fuga a Tierra*

*Página 2*  
*Revisión 4*

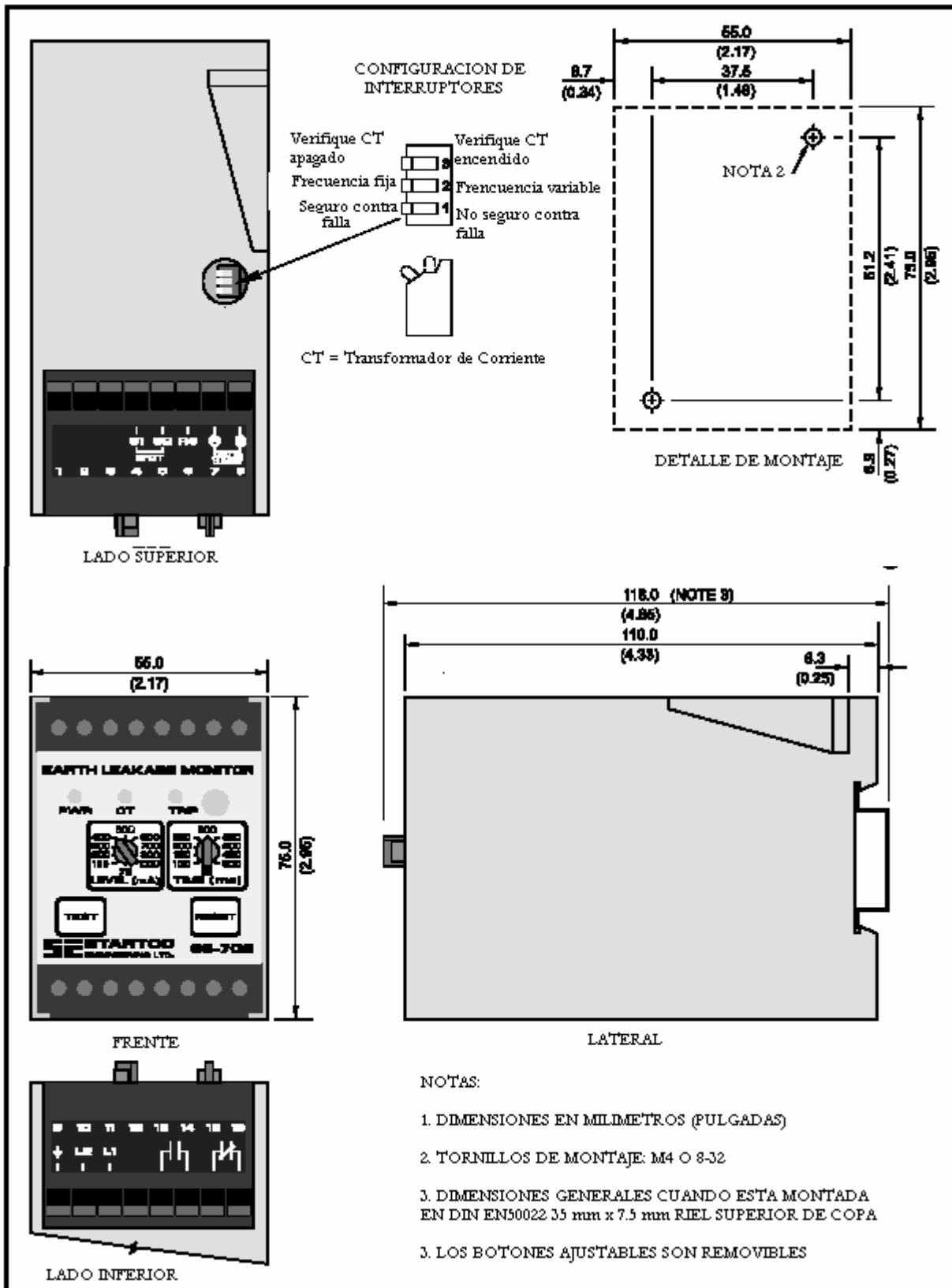
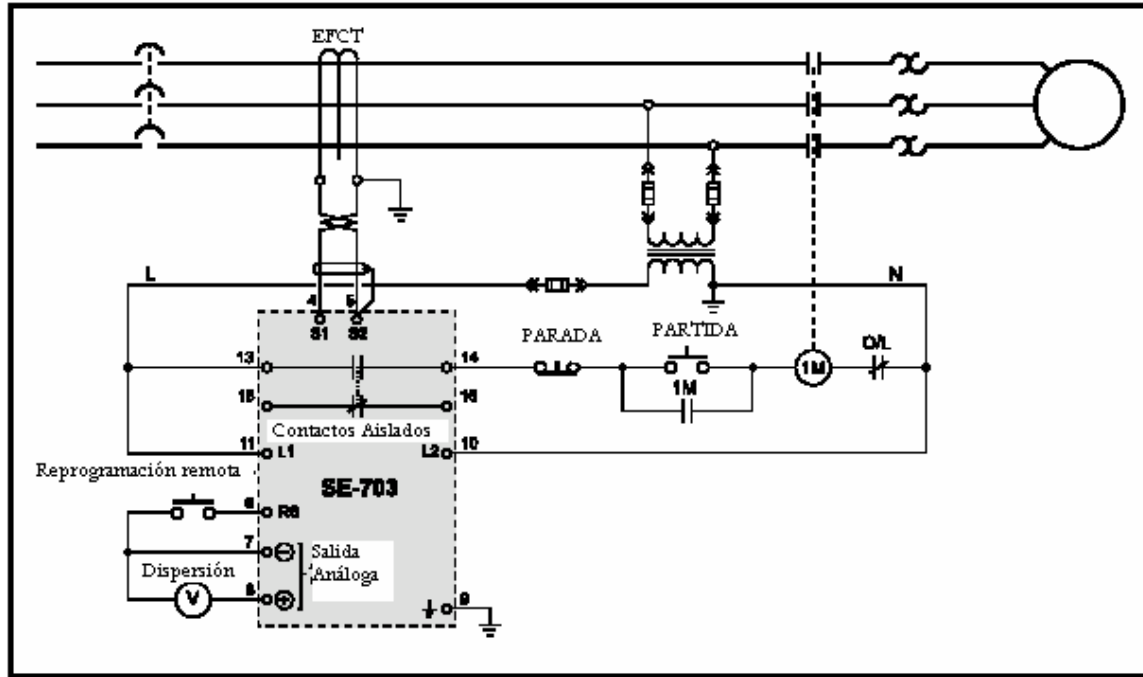


FIGURA 1. Detalles de trazado y montaje de SE-703



### 3. INSTALACION

Este sistema de monitoreo de fuga a tierra consiste de un Monitor de Fuga a Tierra SE-703 y un transformador de corriente de fuga a tierra de núcleo equilibrado EFCT-1 o EFCT-2, conectado como lo indica la Figura 2.

Pase los conductores de fase a través de la venta del EFCT (para sistemas de 4 cables y fase simple, también pase el conductor neutral a través de la ventana del EFCT). No pase conductores a través de la ventana del EFCT. En aquéllas aplicaciones que necesitan pantalla o cables de drenaje que pasen a través de la ventana del EFCT, devuélvalos a través de la ventana del EFCT antes de conectarlos a tierra. Conecte un EFCT a los terminales 4 y 5, conecte la pantalla al terminal 5 y ponga a tierra el terminal 5. Retire la conexión al terminal 9 para prueba de fuerza dieléctrica – todas las entradas y salidas tienen circuitos de protección contra onda ANSI/IEEE C37.90 que conducen por encima de 300 Vac.

### 4. ESPECIFICACIONES TECNICAS

Suministro	
Opción 01	120 Vac (+15%, -40%), 50/60 Hz, 2.5 VA <sup>(1)</sup>
Opción 02	240 Vac (+15%, -40%), 50/60 Hz, 2.5 VA <sup>(1)</sup>
Opción 03	24 Vac (+15%, -40%), 50/60

Opción 0S	Hz, 2.5 VA 120 o 240 Vac (+15%, -40%), 50/60 Hz, 2.5 VA
Opción 0U	55 a 275 Vac, 50/60 Hz, 3.5 VA 75 a 275 Vdc, 2.0 W <sup>(2)</sup>
Opción 0D	9 a 36 Vdc, 3.0 W <sup>(2)</sup>
Opción 0T	30 a 70 Vdc, 3.0 W <sup>(2)</sup>
	<sup>(1)</sup> Tiempo de parada > 2 s por AS2081.3
	<sup>(2)</sup> Certificación CSA pendiente
Dimensiones	
Altura	75 mm (3.0")
Ancho	55 mm (2.2")
Profundidad	115 mm (4.5")
Peso de embarque	0.45 kg (1 lb.)
Programación nivel de disparo	75, 125, 200, 300, 400, 500, 600, 700, 800 y 1000 mA
Programación tiempo de disparo	55, 100, 150, 200, 250, 300, 350, 400, 450 y 500 ms
Exactitudes	
Nivel de disparo	+ 0, -50 mA
Tiempo de disparo	± 10% de programación o ± 20 ms, cualquiera que sea menor
Entrada	
Algoritmo	DFT Digital o intensidad máxima de corriente
Filtro digital	50 a 60 Hz, Banda
Transformador de corriente	Series EFCT
Resistencia térmica	
Continua	< 25 A Corriente de falla a tierra
	> 400 A Corriente de falla a
1 segundo	



Salida análoga		Cumplimiento	Queensland Department of Mines and Energy
Rango	0 a 5 V, 5 mV por mA		Número de Aprobación QMD997465 XU (SAA-AS 2081). Sólo suministro de opciones 01 y 02.
Impedancia de salida	220 $\Omega$		
Reprogramación	Interruptor panel frontal y remoto, Contacto N.O.		
Prueba funcional	Interruptor panel frontal		
Relé de salida			
Clasificación	8 A Resistivo, 250 Vac/30	5. INFORMACIÓN DE COMPRA	
CSA/UL	Vdc	SE-703-0	
Configuración de contacto	N.O. y N.C. aislado	1 Suministro de 120 Vac	
Modo de operación	Seguro contra falla o no seguro contra falla	2 Suministro de 240 Vac	
Clasificación contacto	secundario	3. Suministro de 24 Vac	
Operación/transporte	20 A	S Suministro de 120 ó 240 Vac	
0.2 s		U Suministro de ac/dc universal	
Transporte continuo	8 A	D Suministro de 9 a 36 Vdc	
Interruptor		T Suministro de 30 a 70 Vdc	
dc	30 W Resistivo	EFCT-1	Transformador de corriente de falla a tierra sensible, 82 mm (3.2") Ventana
	15 W Inductivo (L/R 0.4 s)	EFCT-2	Transformador de corriente de falla a tierra sensible, 155 mm (6.1") Ventana
ac	2000 VA Resistivo	EFCT-1FC	Acondicionador de flujo, 70 mm (2.7") Ventana
	1400 VA Inductivo (PF = 0.4)	EFCT-2FC	Acondicionador de flujo, 139 mm (5.5") Ventana
Sujetos a máximos de	8 a y 250 V (ac o dc)	PMA-55	Adaptador de panel de montaje (Vea figura 5)
Medio ambiente		Consulte a fábrica para adaptadores a pedido.	
Temperatura de operación	-40° a 60°C		
Temperatura de almacenaje	-55° a 80°C		
Humedad	85% no condensada		
Resistencia onda	ANSI/IEEE 37.90.1-1989 (oscilatorio y movimiento oscilación rápido)		

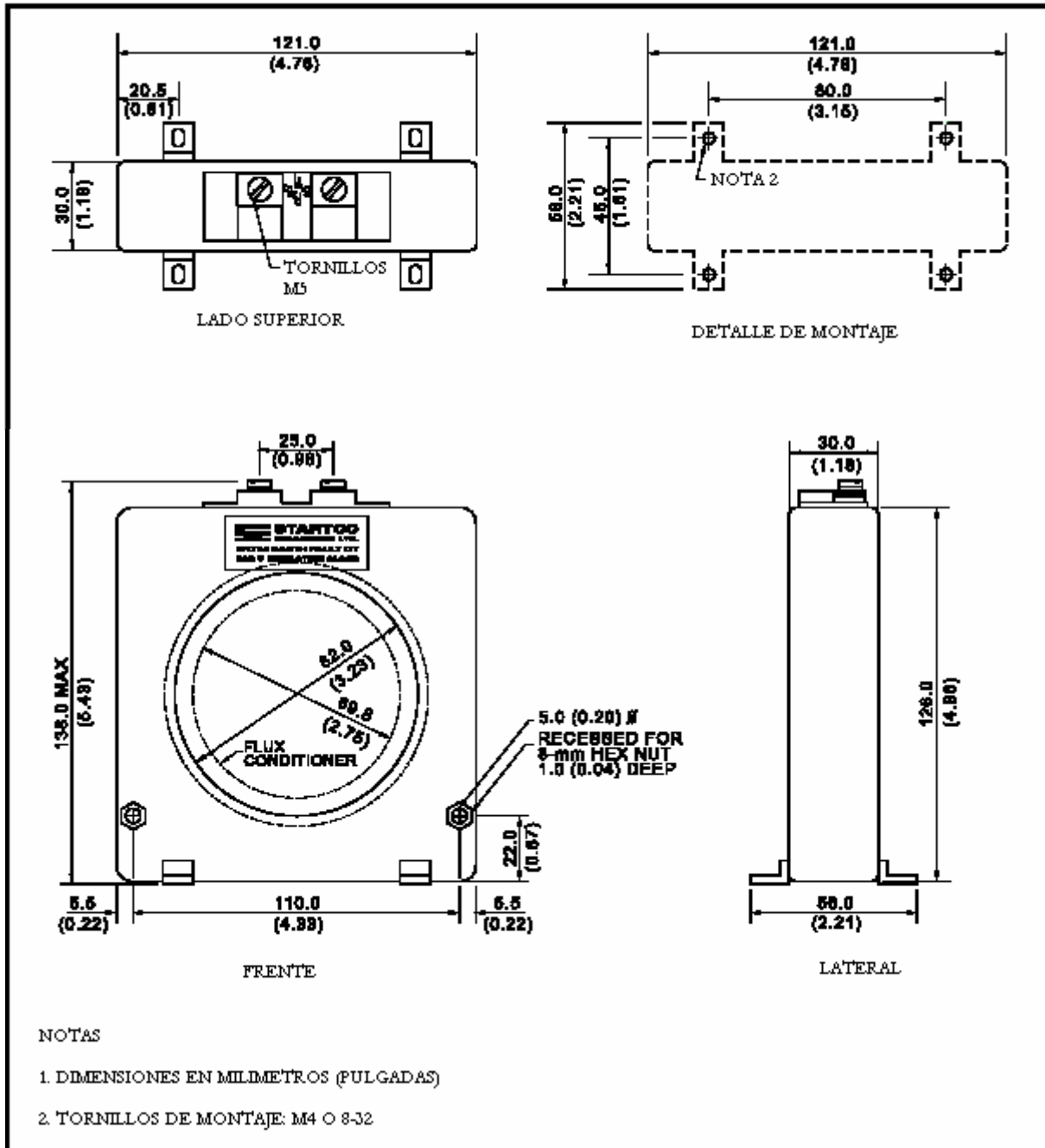


FIGURA 3. Detalles de trazado y montaje de EFCT-1.



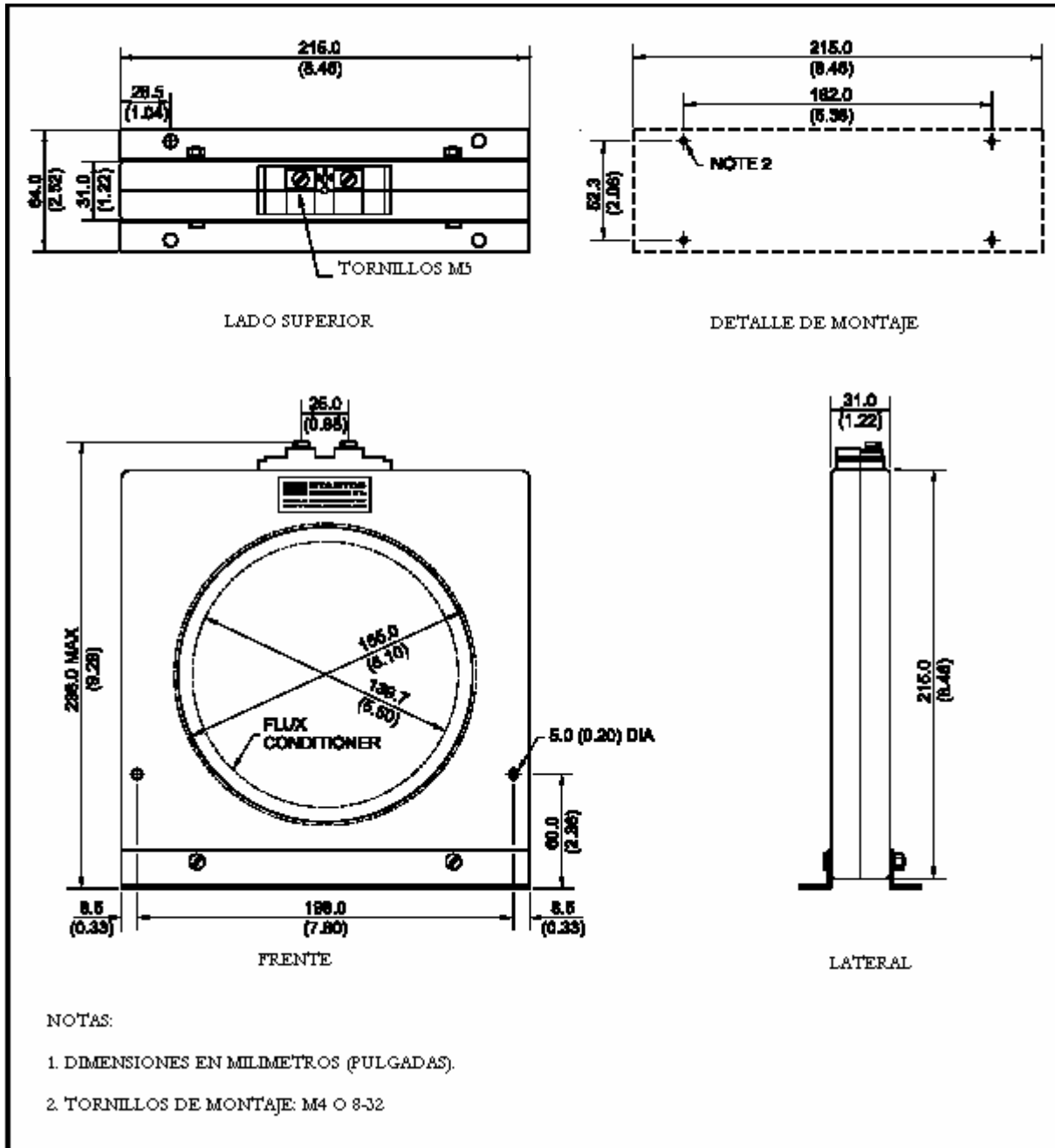


FIGURA 4. Detalles de trazado y montaje de EFCT-2

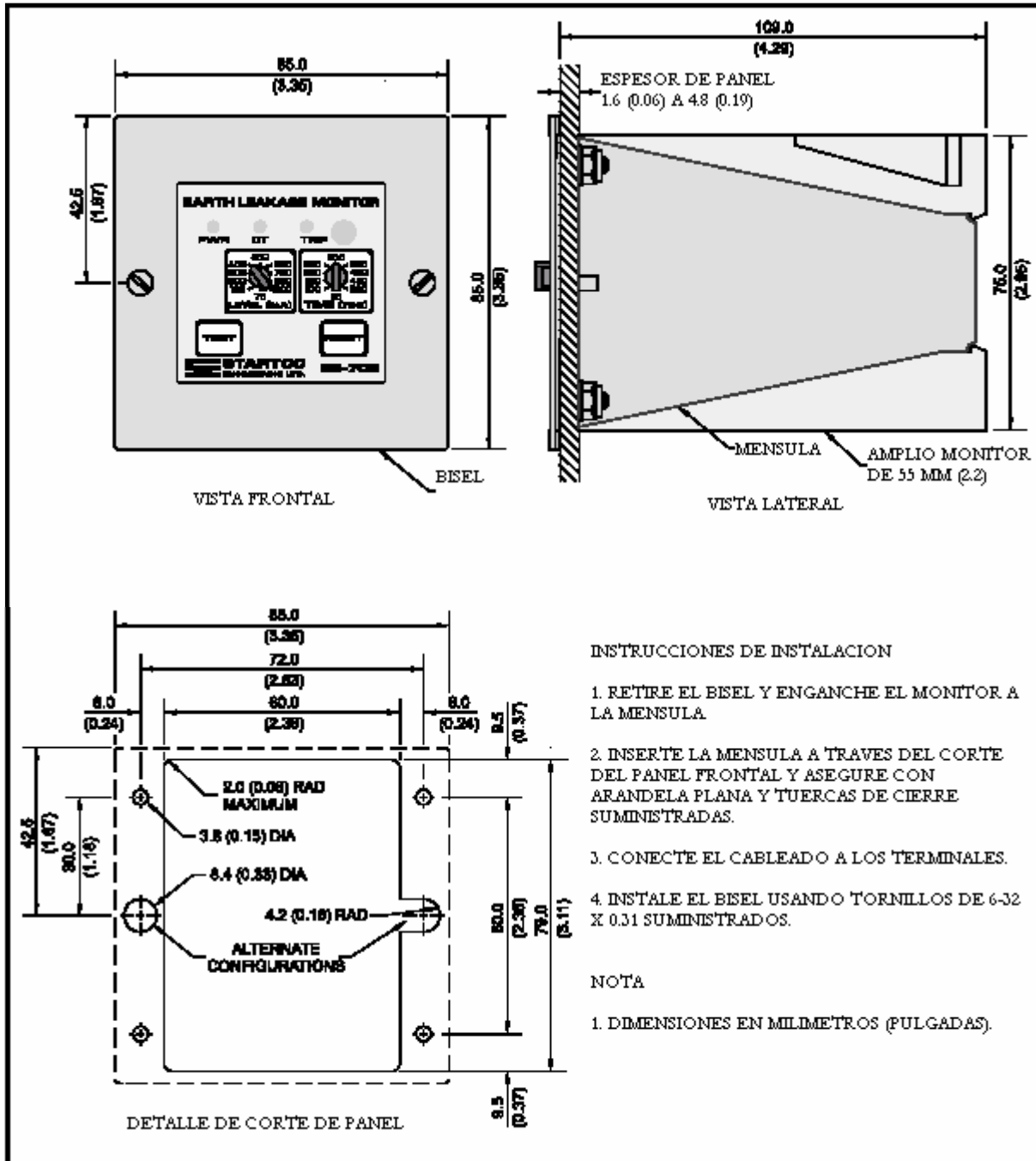


FIGURA 5. Adaptador de panel de montaje PMA-55