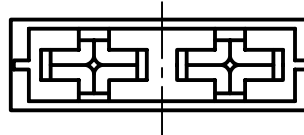
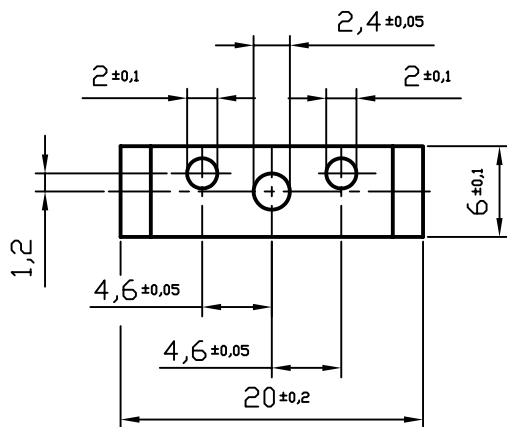


Lochbild/hole-picture



<b>Material:</b> Gehäuse: Thermoplast <i>housing: thermoplastic</i> DFK1-Kontakte, Lötversion: Cu-leg, verzinkt <i>DFK1-terminals f. soldering: Cu-alloy, tinned</i>			<b>Allgemeintoleranzen</b> <i>General tolerances</i>  <b>DIN 7168-m</b>		<b>Maßstab:</b> <i>Scale:</i> 2:1			
			<b>Datum/Date</b> <b>Name</b>		<b>Artikel-Nr.:</b> <i>Article-No.:</i> 178.6164.000_			
			Bearb. 10.01.00      Ulbrich		<b>Benennung:</b> <i>Title:</i> FLR-Printhalter je 1 Pin <i>p.c.b. Fuseholder 1 pin each</i>			
			Gepr.					
			Norm					
					<b>Zeichnungs-Nr.:</b> <i>Drawing-No.:</i> 178.6164.0000			
					<b>Blatt</b> <i>Sheet</i> 1			
<b>4</b>	Änd.Nr.:0058	06.04.05	Höp					
<b>3</b>	Änd.Nr.:287	16.04.02	Mak					
<b>2</b>	in CAD gez.	10.01.00	Ulbr.					
<b>Index</b>	<b>Änderung/Modification</b>	<b>Datum/Date</b>	<b>Name</b>					