

MPS MANUAL

SISTEMA DE PROTECCIÓN DEL MOTOR

12 DE MARZO DE 2004

REVISIÓN 3

Derechos Reservados © de Startco Engineering Ltd.

Todos los derechos reservados

Publicación: MPS-M
Documento: S95-M320-00000
Impreso en Canadá

LA CLAVE DE FÁBRICA POR DEFECTO ES: 1111

NUEVA CLAVE

VEA SECCION 43.7

IDENTIFICACION DEL MOTOR



TABLA DE CONTENIDOS	PAGINA		
Tabla de contenidos	i	4.2.7 Tarea del relé de salida	4-1
Lista de figuras	iii	4.2.8 Entradas digitales 1 a 7	4-2
Lista de tablas	ii	4.2.9 Entrada tacómetro (HSI)	4-3
Desistimiento	iii	4.2.10 Salida análoga	4-4
Garantía	iv	4.2.11 Partidor	4-4
I. Introducción	1-1	4.2.12 Protección	4-4
1.1 General	1-1	4.2.13 Configuración miscelánea	4-4
1.2 Características del sistema de protección de motor	1-1	4.2.14 Comunicación en red	4-4
1.2.1 Protección	1-1	4.3 Interfase operador (MPS-OPI)	4-4
1.2.2 Control – Métodos de partida	1-1	4.3.1 General	4-4
1.2.3 Calibración	1-1	4.3.2. Control de partidor	4-5
1.2.4 Registro de información	1-1	4.3.2.1 Control OPI	4-5
1.2.5 Entradas y salidas	1-1	4.3.2.2 Control local	4-5
1.2.6 Operador de interfase MPS-OPI)	1-1	4.3.2.3 Control remoto	4-5
1.2.7 Módulo RTS (MPS-RTD)	1-2	4.3.3 Menú OPI	4-5
1.2.8 Interfase de comunicación	1-2	4.3.4 Configuración del MPS-CTU para operación OPI	4-5
1.3 Información de compra	1-2	4.3.5 Calibración	4-5
2. Instalación	2-1	4.3.6 Mensajes	4-5
2.1 General	2-1	4.3.6.1 Reprogramación del disparo	4-6
2.2 Unidad de control	2-1	4.3.6.2 Registro de información	4-6
2.3 Interfase de operador	2-1	4.3.6.3 Información estadística	4-6
2.4 Módulo RTD	2-1	4.3.6.4 Reprogramación térmica de emergencia	4-7
3. Sistema de alambrado	3-1	4.3.7 Entrada de clave secreta y programación	4-7
3.1 General	3-1	4.4. MPS-RTD	4-7
3.2. Conexiones MPS-CTU	3-1	5. Funciones de protección	5-1
3.2.1. Suministro de voltaje	3-1	5.1 General	5-1
3.2.2 Entradas de corriente	3-1	5.2 Sobrecarga	5-1
3.2.3 Entradas de voltaje	3-1	5.2.1 Modelo térmico	5-1
3.2.3.1 Conexión directa	3-1	5.2.2 Tiempos de rotor cerrado	5-2
3.2.3.2 Conexión 1-PT	3-3	5.2.3 Reprogramación térmica de emergencia	5-4
3.2.3.3 Conexión 2-PT	3-3	5.3 Sobrecorriente	5-4
3.2.3.4 Conexión 3-PT	3-3	5.4 Sobrecorriente auxiliar	5-4
3.2.4 Entradas digitales	3-3	5.5 Atascamiento	5-5
3.2.4.1 Operación DC	3-3	5.6 Fuga a tierra	5-5
3.2.4.2 Operación A	3-3	5.7 Corriente no balanceada	5-5
3.2.4.3 Operación combinada de AC y DC	3-3	5.8 Fase de Pérdida – corriente	5-5
3.2.4.4. Entrada tacómetro (HSI)	3-3	5.9 Fase reversa – Corriente	5-5
3.2.5 Entrada análoga (AN/IN)	3-4	5.10 Baja corriente	5-5
3.2.7 Entrada PTC	3-4	5.11 Bajo voltaje	5-5
3.2.8 Entrada IRIG-B	3-4	5.12 Voltaje no balanceado	5-6
3.2.9 Comunicación módulo I/O	3-4	5.13 Fase de pérdida – Voltaje	5-6
3.2.10 Prueba de fuerza dieléctrica	3-4	5.14 Fase de reversa – Voltaje	5-6
3.3. MPS-OPI	3-4	5.15 Bajo voltaje	5-6
3.4 MPS-RTD	3-4	5.16 Factor de energía – Cuadrante 4	5-6
4. Operación y programación	4-1	5.17 Factor de energía – Cuadrante 3	5-6
4.1 General	4-1	5.18 Baja frecuencia	5-6
4.2 MPS-CTU	4-1	5.19 Sobre frecuencia	5-7
4.2.1 Indicación LED	4-1	5.20 Falla en la aceleración y baja velocidad	5-7
4.2.2 Interruptor de reprogramación	4-1	5.21 Temperatura PTC	5-4
4.2.3 Entradas de fase de transformador de corriente	4-1	5.22 Temperatura RTD	5-7
4.2.4 Entrada de fuga a tierra de transformador de corriente	4-1	5.23 Compensación motor caliente	5-7
4.2.5 Entradas de voltaje	4-1	5.24 Entrada análoga	5-8
4.2.6 Información del motor	4-1	5.24.1 4-20 mA Genérico	5-8
		5.24.2 Sincronización a ASD	5-8
		5.24.3 Rapidez	5-8



6. Funciones del partidor	6-1
6.1 General	6-4



DESISTIMIENTO

Las especificaciones están sujetas a cambios sin aviso previo. Startco Engineering Ltd. no es responsable por daños contingentes o consecuentes, o por costos producto de una aplicación incorrecta, ajuste incorrecto o función errónea.

Este producto tiene una variedad de aplicaciones. Aquellos responsables de su aplicación deben tomar las acciones necesarias para asegurar que cada instalación cumpla todos los procedimientos y requisitos de seguridad incluyendo leyes respectivas, regulaciones, códigos y estándares.

La información suministrada por Startco es sólo para propósito de ejemplo. Startco no asume responsabilidad para obligación en el uso basado sobre los ejemplos dados.

Documentos traducidos al Español por Eecol Electric Ltd. En caso de diferencia entre la version en Ingles y la version en Español del documento, la version en Ingles es la correcta.



GARANTIA



1. INTRODUCCION

1.1 GENERAL

El sistema de protección de motor (MPS) de Startco es un sistema modular que integra protección, control, calibración y funciones de registro de información. La Unidad de Control (MPS-CTU) es el centro del módulo. Puede operar como una unidad estándar o con el Interfase de Operador (MPS-OPI) y los Módulos RTD (MPS-RTD). El CTU se puede programar usando el OPI o la red de comunicaciones. Las entradas y salidas programables suministran una plataforma flexible de hardware y el software usual se puede cargar fácilmente desde un computador a la memoria flash del CTU. El diagrama de bloque del MPS se muestra en la figura 1.1.

1.2 CARACTERISTICAS DEL MPS (Sistema de Protección del Motor)

1.2.1 PROTECCION

- Sobrecarga
- Sobre corriente
- Fuga a tierra
- No balance (voltaje y corriente)
- Fase de pérdida (voltaje y corriente)
- Fase de reversa (voltaje y corriente)
- Atascamiento
- Baja corriente
- Falla al acelerar
- Baja rapidez
- Sobre voltaje
- Bajo voltaje
- Factor de energía
- Sobre frecuencia
- Baja frecuencia
- Sobre temperatura del PTC
- Temperatura del RTD

1.2.2 CONTROL – METODOS DE PARTIDA (1)

- Sin reversa
- Reversa
- Partida suave
- Partida suave con bypass
- Transmisión de rapidez ajustable
- 2 velocidades
- Delta en forma de Y (transición abierta o cerrada)
- Reactor (transición abierta o cerrada)
- Auto transformador
- Pieza bobinada
- Anillo colector
- Dos bobinados
- Delta doble

(1) Sólo se requieren tres transformadores de corriente para todos los métodos de partida).

1.2.3 CALIBRACION

- Corrientes en línea
- Corriente no balanceada

- Corriente de secuencia positiva
- Corriente de secuencia negativa
- Corriente de fuga a tierra
- Voltajes línea a línea
- Frecuencia de línea
- Voltaje no balanceado
- Voltaje de secuencia positiva
- Voltaje de secuencia negativa
- Poder
 - Aparente, Reactiva, Real y factor de Poder
- Energía
 - kWh, kVAh y kVARh
- Capacidad térmica usada
- Tendencia térmica
- Rapidez del motor
- Temperaturas del RTD

1.2.4 REGISTRO DE INFORMACIÓN

- Sesenta y cuatro registros
 - Fecha y hora del evento
 - Tipo de evento
 - Corrientes en línea
 - Corriente no balanceada
 - Corriente de fuga a tierra
 - Voltajes línea a línea
 - Voltaje no balanceado
 - Capacidad térmica
 - Capacidad térmica usada durante la partida
 - Tiempo de partida
 - Valor de entrada análogo
 - Temperaturas del RTD
- Contadores de disparo
- Horas de funcionamiento

1.2.5 ENTRADAS Y SALIDAS

- Tres entradas de corriente ac
- Tres entradas de voltaje ac
- Entrada de corriente de fuga a tierra
- Siete entradas digitales programables (ac/dc)
- Fuente de 24 Vdc para entradas digitales
- Entrada de tacómetro (pulso de alta rapidez)
- Entrada y salida análoga 4-20 mA
- Entrada de temperatura de termistor PTC
- Hasta 24 entradas para RTD
- Cinco relés de salida programables
- Comunicaciones en red
- Entrada de código tiempo IRIG-B.

1.2.6 OPERADOR DE INTERFASE (MPS-OPI)

- Despliegue de operación al vacío 4 x 20
- Llaves de control del partidos
- Control del despliegue y llaves de programación
- Indicación del estado de LED
- Operación remota hasta 1.2 km (4000 pies)
- Energizado por MPS-CTU



1.2.7 MODULO RTD (MPS-RTD)

- Ocho entradas por módulo
- Tipos de RTS seleccionables en forma individual
- Múltiplex de estado sólido
- Hasta tres módulos por sistema
- Operación remota hasta 1.2 km (4000 pies)
- Energizado por MPS-CTU

1.2.8 INTERFASE DE COMUNICACIÓN

La interfase de comunicación en la red estándar es un puerto del RS-485 con Modbus® y A-B® del soporte de protocolo DF1. Las opciones de comunicación incluyen DeviceNet® y Profibus®.

1.3. INFORMACIÓN DE COMPRA

Vea la figura 1.2.

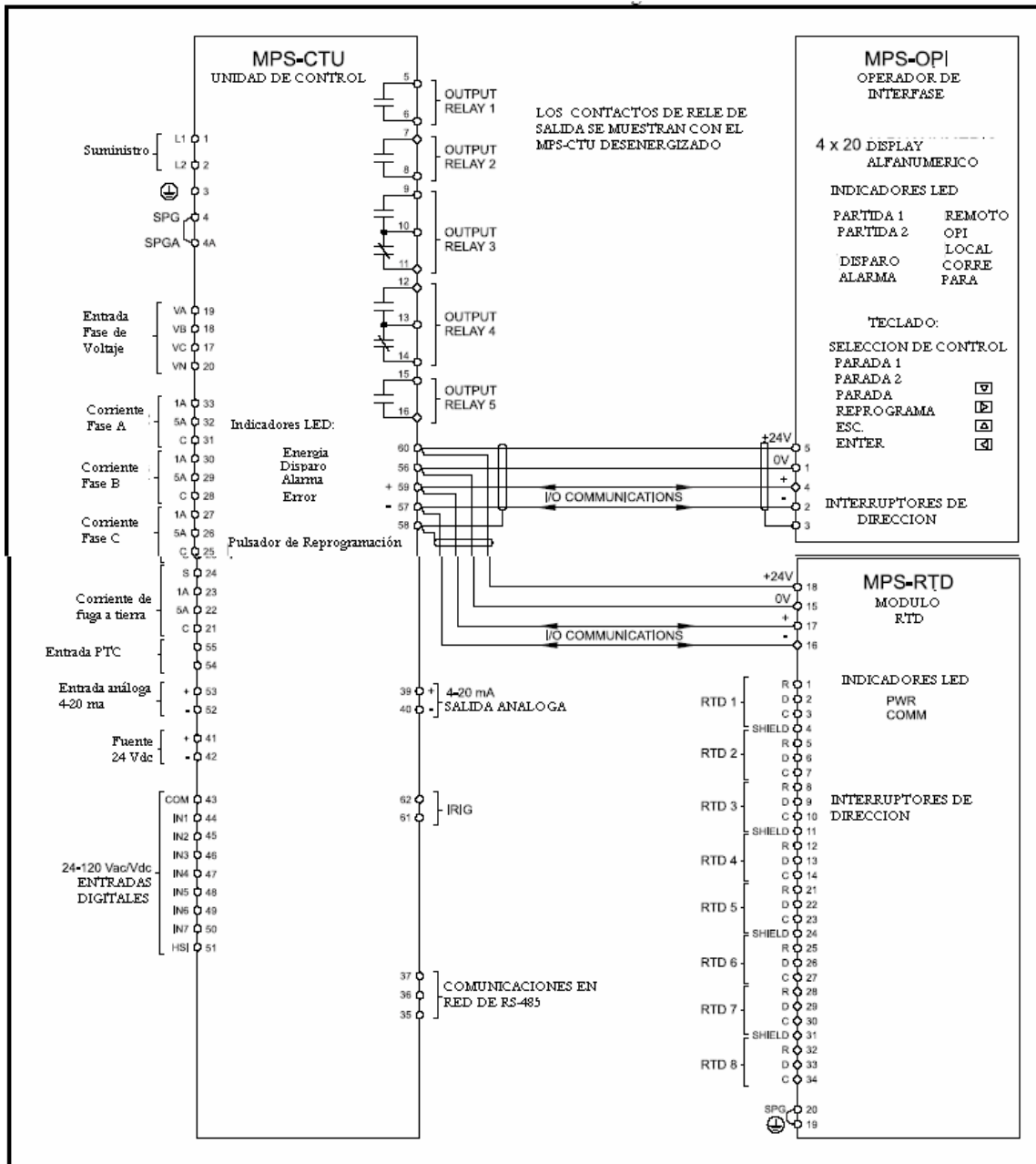


FIGURA 1.1. Diagrama de bloque del Sistema de Protección del Motor.

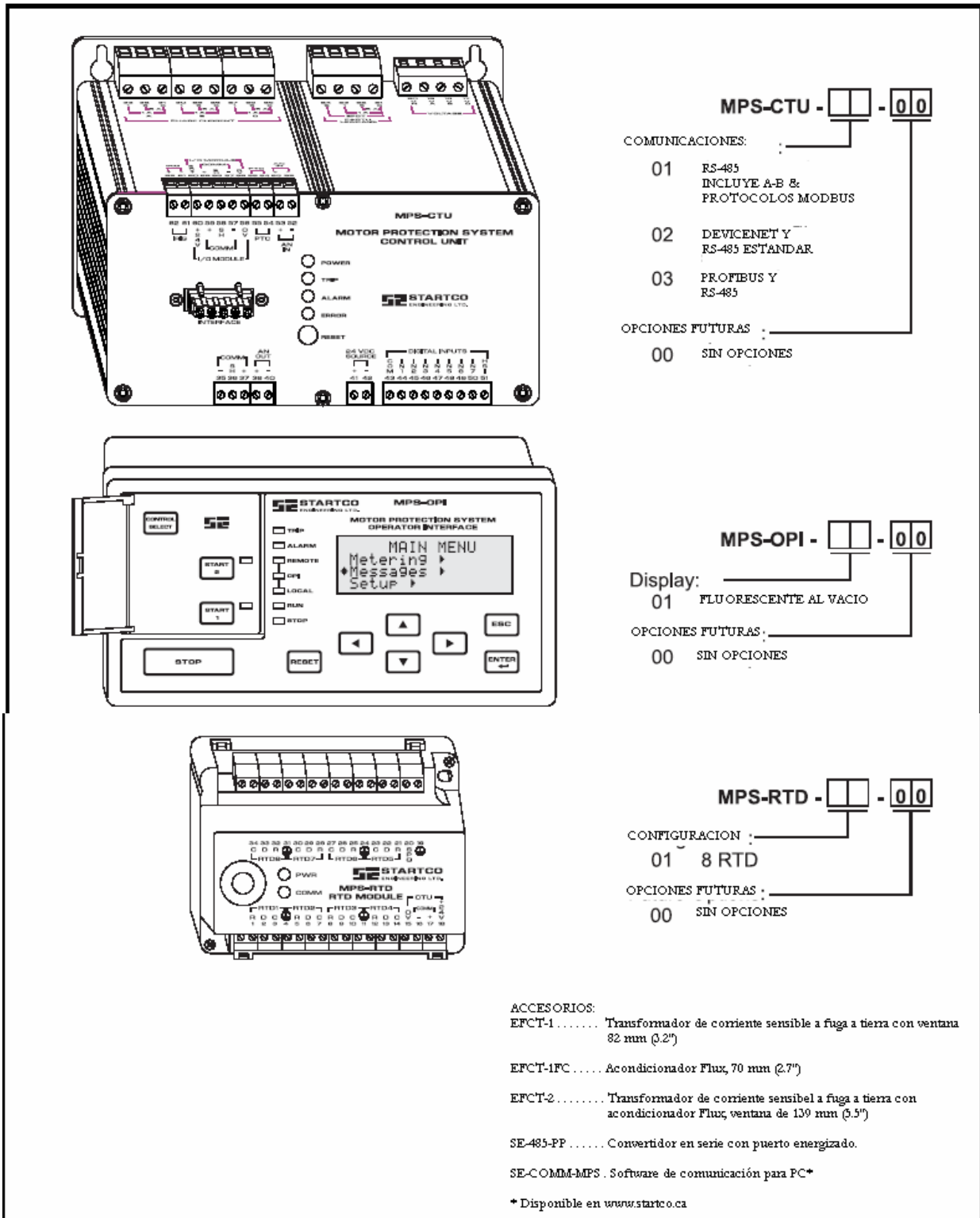


FIGURA 1.2 MPS Información de compra.



Esta página se ha dejado en blanco en forma intencional.



2. INSTALACIÓN

2.1. GENERAL

Un sistema básico de protección al motor (MPS) consiste en un MPS-CTU y tres transformadores de corriente (CT) suministrado a pedido para la medición de la fase de corriente. Para la detección de fuga a tierra balanceada al centro, se requiere de un 1-A, 5-A, EFCT-1 o EFCT-2 CT. La conexión de la fase del transformador de corriente residual también se puede usar para la detección de fuga a tierra. Las entrada de voltaje no requieren de transformadores de potencia (PT) en sistemas con voltajes de hasta 600 Vac. Para la medición de temperatura del RTD, se pueden conectar hasta tres módulos de MPS-RTD al MPS-CTU. El MPS-OPI suministra un operador de interfase para el MPS. El factor de poder del MPS corregido con el suministro de poder del modo interruptor se clasifica como 65 a 265 Vac y 80 a 275 Vdc. Todos los módulos se pueden montar en cualquier orientación.

2.2. UNIDAD DE CONTROL

Detalles de trazado y montaje para el MPS-CTU se muestran en la figura 2.1.

2.3 OPERADOR DE INTERFASE

Detalles de trazado y montaje del MPS-OPI se muestran en la figura 2.2. Está certificado para uso en Clase I, Zona 2 de zonas peligrosas.

El MPS-OPI se puede montar sobre el MPS-CTU como se muestra en la figura 2.3.

2.4. MODULO RTD

Detalles de trazado y montaje para el MPS-RTD se muestran en la figura 2.4. El MPS-RTD se fijará dentro en la mayoría de los motores con cajas de empalme de terminación RTD y está certificado para uso en Clase I, Zona 2 de zonas peligrosas. El MPS-RTD puede estar en la superficie o estar montado en un riel DIN.

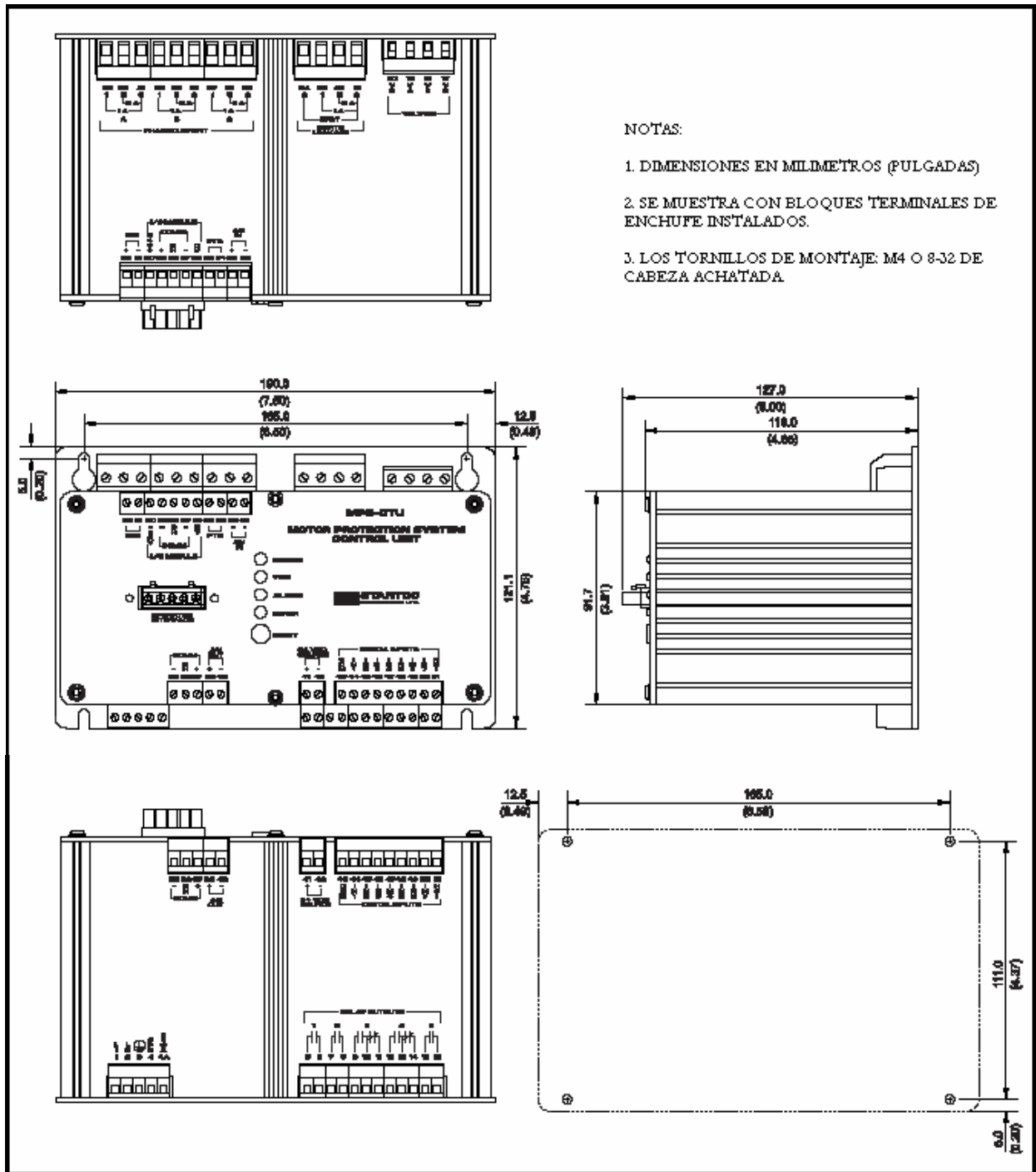


FIGURA 2.1 MPS-CTU Detalles de trazado y montaje.

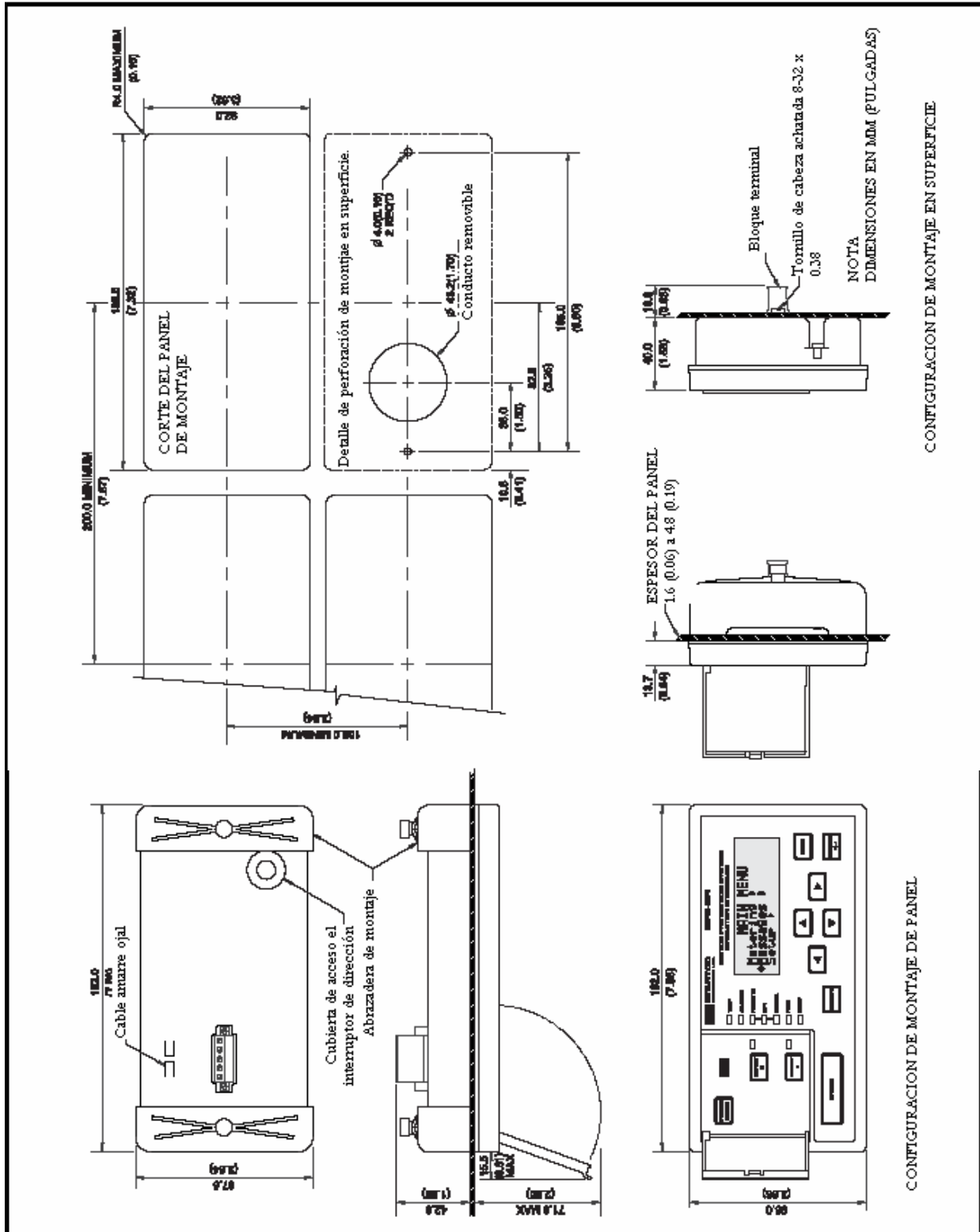


FIGURA 2.2. MPS-OPI Detalles de trazado y montaje.

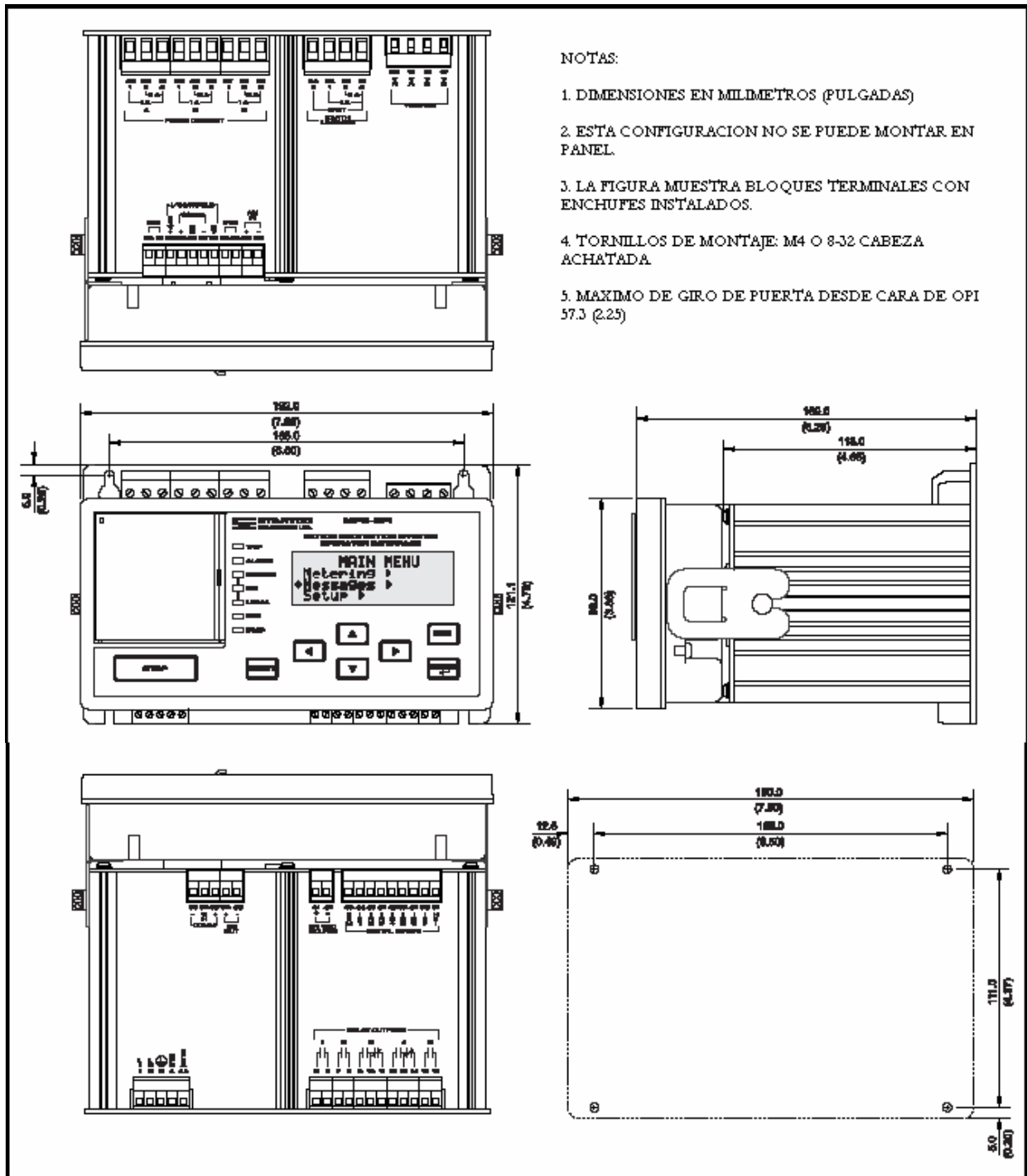


FIGURA 2.3. MPS-CTU con OPI Detalles de trazado y montaje.

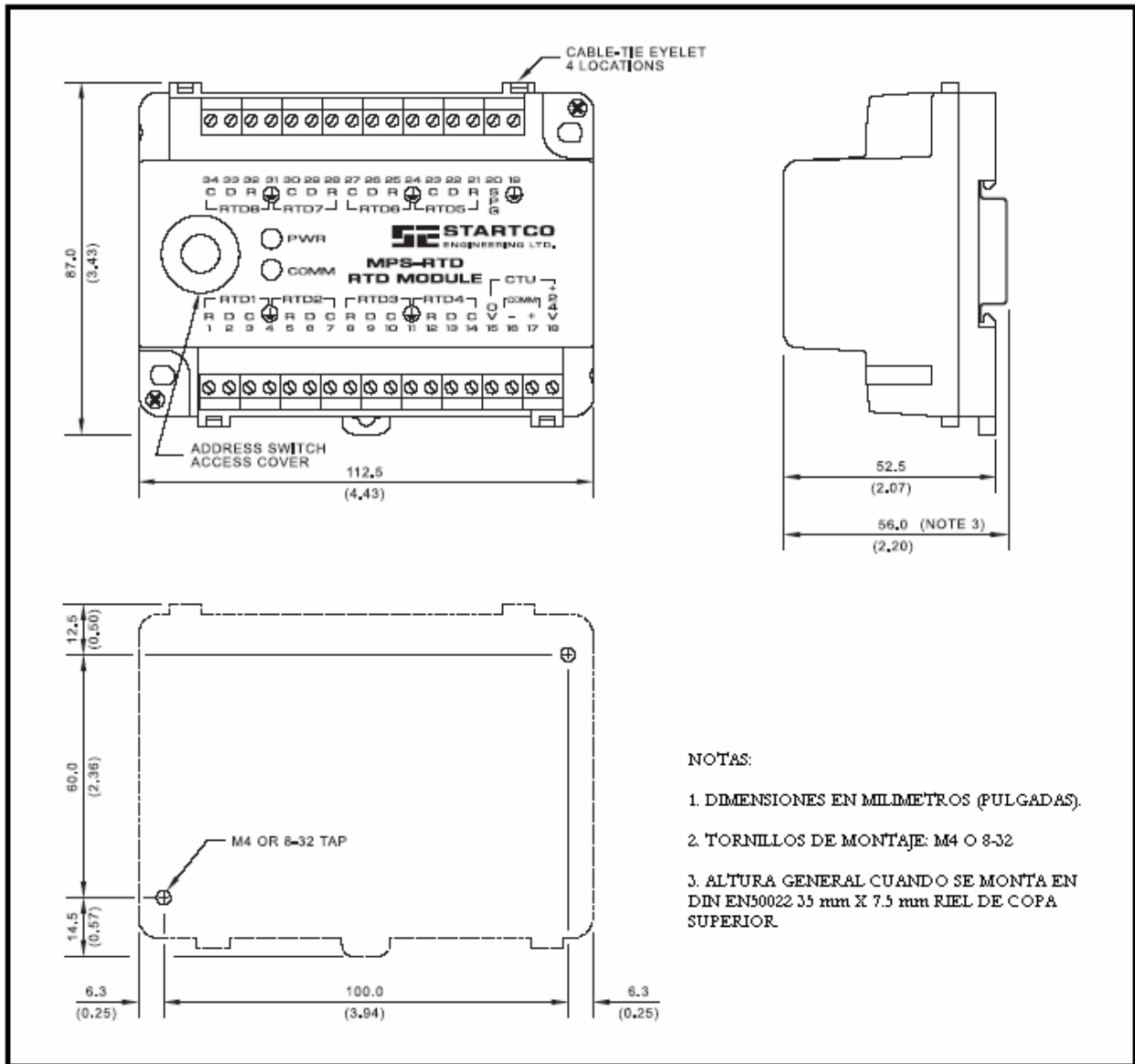


FIGURA 2.4 MPS-RTD Detalles de trazado y montaje.



Esta página se ha dejado en blanco en forma intencional.



3. SISTEMA DE ALAMBRADO

3.1 GENERAL

Un diagrama de conexión típica se muestra en la figura 3.3. El MPS-CTU entrega el suministro de 24 Vdc para módulos periféricos y se comunica con ellos usando una interfase RS-485. La longitud total del sistema de comunicación I/O debe ser menor que 1.2 km (4000 pies). Las direcciones de comunicaciones I/O soportan hasta tres módulos de cada tipo: sin embargo, el suministro de energía en el MPS-CTU no soportará más de tres módulos I/O.. Se requiere de un suministro de perder 24 Vdc externo si se usan más de tres módulos.

Las entradas de voltaje del MPS-CTU se pueden conectar directamente al sistema con voltaje línea a línea de hasta 600 Vac. Se requieren PT para sistemas de voltaje mayores que 600 Vac. La resistencia de entrada de las entradas de voltaje es de 3.4MΩ.

NOTA: Las entradas de corriente y voltaje deben estar en fase secuenciada de A-B-C.

Los comandos de control de partida START1, START2 y START3 se pueden programar a través de las entradas digitales, la interfase de red o el MPS-OPI. Los contactos de partida, parada y cierre se pueden alambrear a cualquier de las entradas digitales programables. Los cinco relés programable de salida se pueden usar para las funciones de control de partida, protección y cierre. El relé 5 es de estado sólido, salida de bajo nivel y no se recomienda para control de partidador. Vea la Sección 9 para clasificaciones de relé.

NOTA: La configuración por defecto no tiene asignación para entradas digitales y relés de salida..

3.2. CONEXIONES MPS-CTU

3.2.1 SUMINISTRO DE VOLTAJE

Derive el suministro de voltaje desde la línea lateral del controlador del motor o de una fuente independiente. Conecte el suministro de voltaje a los terminales 1 y 2 (L1 y L2) como se muestra en la figure 3.3. En sistemas de 120 Vac, el L2 normalmente se designa como el conductor neutral. Para suministro de poder de corriente directa, use el L1 para el terminal positivo y el L2 para el terminal negativo. Terminal a tierra 3 (Ⓢ).

Los elementos de protección de onda interna se conectan a los terminales 4 (SPG) y 4A (PGA) para permitir la prueba de fuerza dieléctrica. Los terminales 4 y 4A deben conectarse excepto durante la prueba de fuerza dieléctrica. El suministro del módulo I/O 24 Vdc (terminales 56 y 60) pueden soportar hasta tres módulos I/O. Se requiere de un suministro externo de 24 Vdc si se usan más de tres módulos.

3.2.2 ENTRADAS DE CORRIENTE

El MPS-CTU usa un transformador de corriente 1-A o 5-A para medición de fase de corriente. Para mantener la exactitud especificada, se debe seleccionar la fase de transformador de corriente con una clasificación primaria entre 100% y 300% de la carga total de corriente del motor de corriente. Todas las entradas del transformador de corriente pueden soportar un modo de voltaje común de

120 Vac, de manera tal que el CTU se puede conectar en series con otras cargas de transformador de corriente. El diagrama de conexión de la figura 3.3. muestra una conexión típica donde el MPS-CTU es el único elemento conectado a la fase del transformador de corriente. EL MPS-CTU requiere que la secuencia de fase sea A-B-C. Un 1-A, 5-A o un transformador de corriente sensible se usa para la medición de fuga a tierra del centro balance. Vea la figura 3.1. para la conexión de la fase residual del transformador de corriente para detección de falla a tierra.

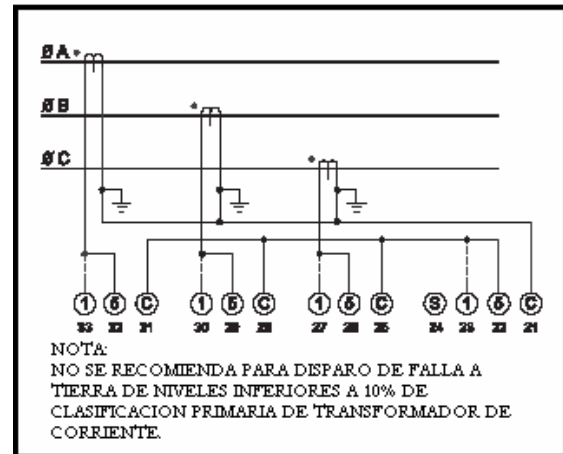


FIGURA 3.1. conexión de transformador de corriente de fase residual.

3.2.3. Entradas de voltaje

Para todas las conexiones de entrada de voltaje, el MPS-CTU requiere la secuencia de fase VA, VB y VC a VN.

NOTA: Se requiere de una entrada de voltaje para la calibración de frecuencia en línea.

3.2.3.1 CONEXIÓN DIRECTA

No se requiere de los transformadores de potencia (PT) para sistemas de voltaje hasta 600 Vac línea a línea. Conecte las entradas de voltaje como se muestra en la figura 3.2 y 3.3.

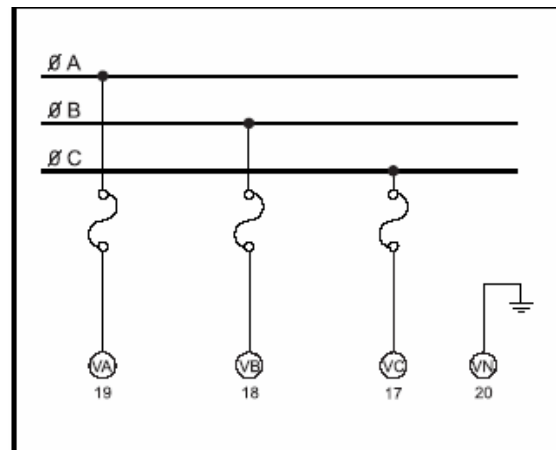


FIGURA 3.2. Conexión directa.

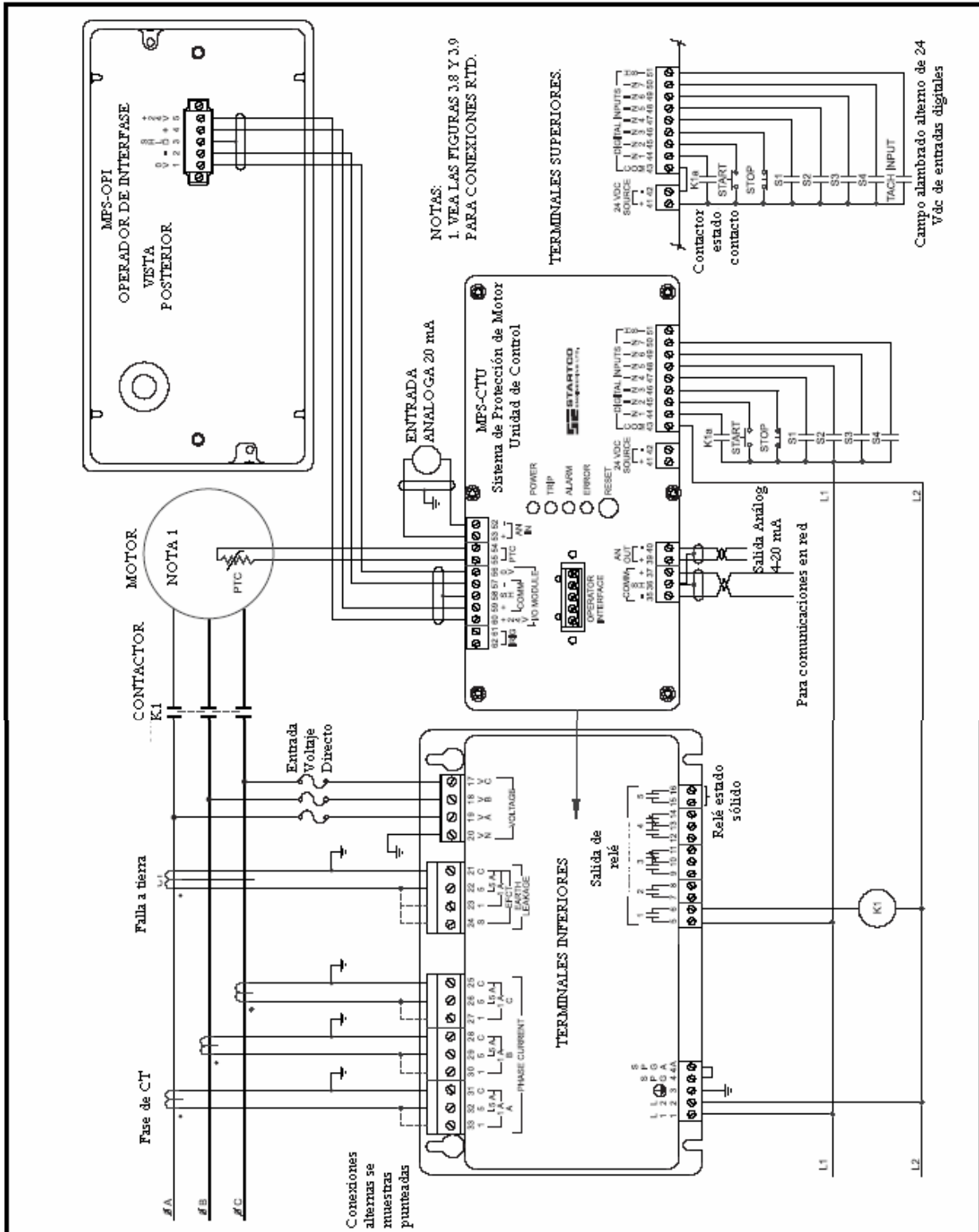


FIGURA 3.3. Diagrama de conexión típica de MPS (Sistema de Protección del Motor).

3.2.3.2 CONEXIÓN 1-PT (Transformador de Potencia)

La conexión de 1 transformador de potencia se muestra en la figura 3.4. Conecte el transformador de potencia entre la fase A y la fase B. El voltaje del transformador de potencia secundario debe ser inferior a 350 Vac.

NOTA: La conexión de 1 transformador de potencia no permite la detección de voltaje no balanceado.

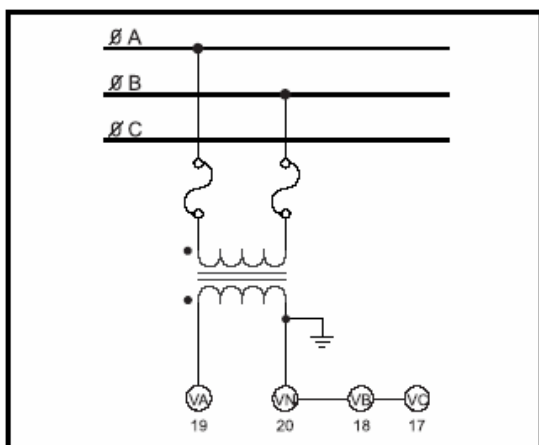


FIGURA 3.4 Conexión de 1 transformador de potencia.

3.2.3 CONEXIÓN DE 2 PT (Transformador de Potencia)

La conexión de dos transformadores de potencia se muestra en la figura 3.5. Los voltajes de el transformador de potencia secundario debe ser inferior a 350 Vac. Conecte los transformadores de potencia secundarios en deltas abiertos.

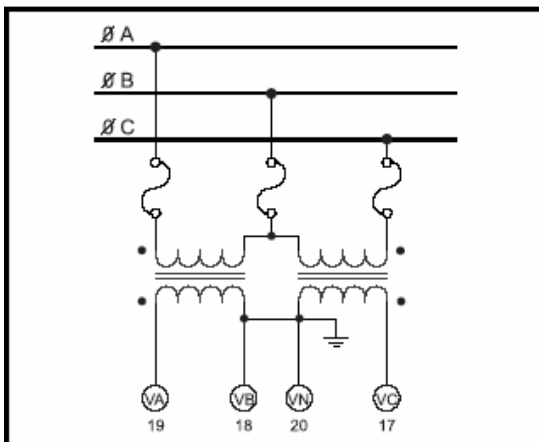


FIGURA 3.5 Conexión de dos transformadores de potencia.

3.2.3 CONEXIÓN DE 3 PT (Transformador de Potencia)

La conexión de tres transformadores de potencia se muestra en la figura 3.6. Los voltajes de los transformadores de potencia secundario deben ser inferiores a 350 Vac. Dadas las medidas del MPS-CTU de

voltaje línea a línea, no hay ventaja en usar una conexión de tres transformadores de potencia sobre uno de dos transformadores de potencia.

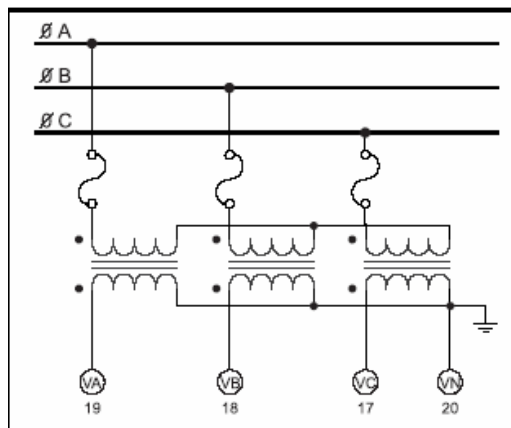


FIGURA 3.6 Conexión de tres transformadores de potencia.

3.2.4 ENTRADAS DIGITALES

Las entradas digitales 1 a 8 están referidas a COM (terminal 43). Estas entradas están aisladas de todos los otros terminales y peran sobre un rango de 24 a 30 Vac/Vdc. Las entradas 1 a 7 tienen funciones programables (vea tabla 4.2). La entrada 8 es una entrada de mayor rapidez (HSI) para un sensor tacómetro. Se suministra una fuente de 24 Vdc, de corriente limitada a 100 mA para contactos de campo conectado a las entradas digitales. Este suministro está referido en forma interna a la salida análoga (terminal 40) y al suministro I/O (terminal 56).

3.2.4.1 OPERACIÓN DC

El suministro de voltaje para la operación de entrada de dc se puede obtener de una fuente de 24 Vdc (terminales 41 y 42), o se puede obtener desde un suministro externo de 24- a 130 Vdc. Conecte el terminal “-“ de la fuente al COM y conecte las entradas de campo entre “+” y los terminales de entrada digital.

3.2.4.2 OPERACIÓN AC

Las entradas operan sobre un rango de 24- a 130-Vac. Conecte el ac neutral a COM y conecte las entradas de campo entre la línea y las entradas digitales.

3.2.4.3 OPERACIÓN COMBINADA DE AC Y DC

Si ambas entradas ac y dc se usan , conecte ambas al suministro común y el suministro dc “-“ a COM.

3.2.4.4. ENTRADA DE TACOMETRO

Un sensor de tacómetro se puede usar para suministrar medición de la rapidez del motor. Conecte una salida lógica de tacómetro PNP como se muestra en la figura 3.7

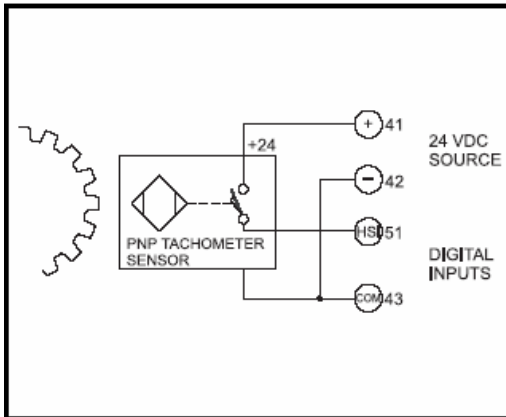


FIGURA 3.7 Entrada de tacómetro (HSI).

3.2.5 ENTRADA ANÁLOGA (AN IN)

La entrada análoga es una entrada de corriente de 4-20-mA con una impedancia de entrada de 100-Ω.

NOTA: La entrada análoga está referida a un suministro interno con resistores de 100-kΩ. El voltaje de modo común máximo es +/- 5 Vdc respecto del terminal 4 del MPS-CTU.

3.2.6 SALIDA ANÁLOGA (AN OUT)

La salida análoga es una salida de fuente de corriente auto energizada. La salida de la fuente de corriente es el terminal “+” y el común es “-”.

NOTA: La salida análoga (terminal 40) está referida en forma interna a la fuente 24 Vdc (terminal 42) y al suministro I/O (terminal 56).

3.2.7 ENTRADA DE PTC

Los terminales 54 y 55 se suministran con una protección a la sobre temperatura del PTC. Vea la sección 9 para especificaciones.

3.2.8 ENTRADA IRIG-B

Los terminales 61 y 62 se usan para la señal de código de tiempo IRI-B. Cuando se detecta una señal IRIG-B el reloj de tiempo real (RTC) se sincroniza con ella. El usuario debe programar el valor de fecha en el MPS porque los parámetros de día-del-año del IRIG-B no se soportan.

El generador del código de tiempo no tiene un ajuste de tiempo local, los puntos programados del IRIG Offset se pueden usar para ajustar los valores de hora y minuto de manera tal que el MPS tendrá el tiempo local real.

3.3.9 COMUNICACIÓN DEL MODULO I/O

El módulo de comunicación I/O está basado en un RS-485 estándar de cable doble de múltiples caídas. El largo de la línea completa no debe exceder 1.2 km. (4000 pies). Para líneas que exceden los 10 metros (30 pies), se necesitan terminaciones de 150-Ω en los extremos de los cables. Ver Figura 3.8.

Generalmente se conectan cables con pantalla solamente en un extremo; sin embargo, el cable con pantalla OPI se debe conectar en ambos extremos para suministrar elementos de protección.

3.2.10 PRUEBA DE FUERZA DIELECTRICA

La prueba de fuerza dieléctrica se debería realizar solamente con entradas CT, entradas PT, relés de salida y entradas digitales. Desenchufe todos los demás I/O y retire la conexión SPG (terminal 4 a terminal 4A) en el MPS-CTU durante la prueba de fuerza dieléctrica.

3.3 MPS-OPI

Conecte el MPS-OPI al MPS-CTU usando cable con pantalla (Belden 3124A o equivalente). El suministro de 24 Vdc para el MPS-OPI lo provee el MPS-CTU. El cable con pantalla se puede conectar en ambos extremos para instalaciones OPI de manera que la protección contra la oscilación momentánea esté en operación. Vea la Figura 3.8.

El MPS-OPI tiene dos interruptores para seleccionar su dirección de red. Vea la Figura 2.2. Se pueden conectar hasta tres módulos MPS-OPI al módulo bus I/O, y cada OPI activo debe tener una dirección única. Si se usa un OPI, se debe usar la dirección 1. Si se usan dos OPI, se deben usar las direcciones 1 y 2. Si se usan tres OPI, se deben usar las direcciones 1, 2 y 3.

La Tabla 3.1 muestra el formato de selección de direcciones.

TABLA 3.1 SELECCION DE DIRECCIONES MPS-OPI

DIRECCION	INTERRUPTOR 1	INTERRUPTOR 2
0 (Prueba en fábrica)	Hacia abajo (abierto)	Hacia abajo (abierto)
1 (Primer OPI activo)	Hacia arriba	Hacia abajo (abierto)
2 (Segundo OPI activo)	Hacia abajo (abierto)	Hacia arriba
3 (Tercer OPI activo)	Hacia arriba	Hacia arriba

3.4 MPS-RTD

Conecte el MPS-RTD al MPS-CTU usando cable con pantalla (Belden 3124A o equivalente). El suministro de 24 Vdc para el MPS-RTD es provisto por el MPS-CTU. Conecte los cables con pantalla como se muestra en la Figura 3.8.

Conecte los RTD al MPS-RTD como se muestra en la Figura 3.9. Cuando se instala el módulo RTD en una caja de empalme, no se requiere protección de plomo para el RTD. Conecte la protección contra la oscilación momentánea (SPG) terminal 20 al terminal 19 (), y ponga a tierra el terminal 19.



El MPS-RTD tiene dos interruptores para seleccionar su dirección de red. Vea la Figura 2.4. Se pueden conectar hasta tres módulos MPS-RTD al MODULO bus I/O, pero cada dirección de módulo RTD debe ser única. Si se usa un módulo, se debe usar la dirección 1. Si se usan dos módulos, se deben usar las direcciones 1 y 2. Si se usan tres módulos, se deben usar las direcciones 1, 2 y 3. La Tabla 3.2 muestra el formato de selección de direcciones.

TABLA 3.2 SELECCION DE DIRECCIONES MPS-RTD

DIRECCION	INTERRUPTOR 1	INTERRUPTOR 2
0 (Fuera de línea)	Hacia abajo (abierto)	Hacia abajo (abierto)
1 (Primer módulo RTD)	Hacia arriba	Hacia abajo (abierto)
2 (Segundo módulo RTD)	Hacia abajo (abierto)	Hacia arriba
3 (Tercer módulo RTD)	Hacia arriba	Hacia arriba

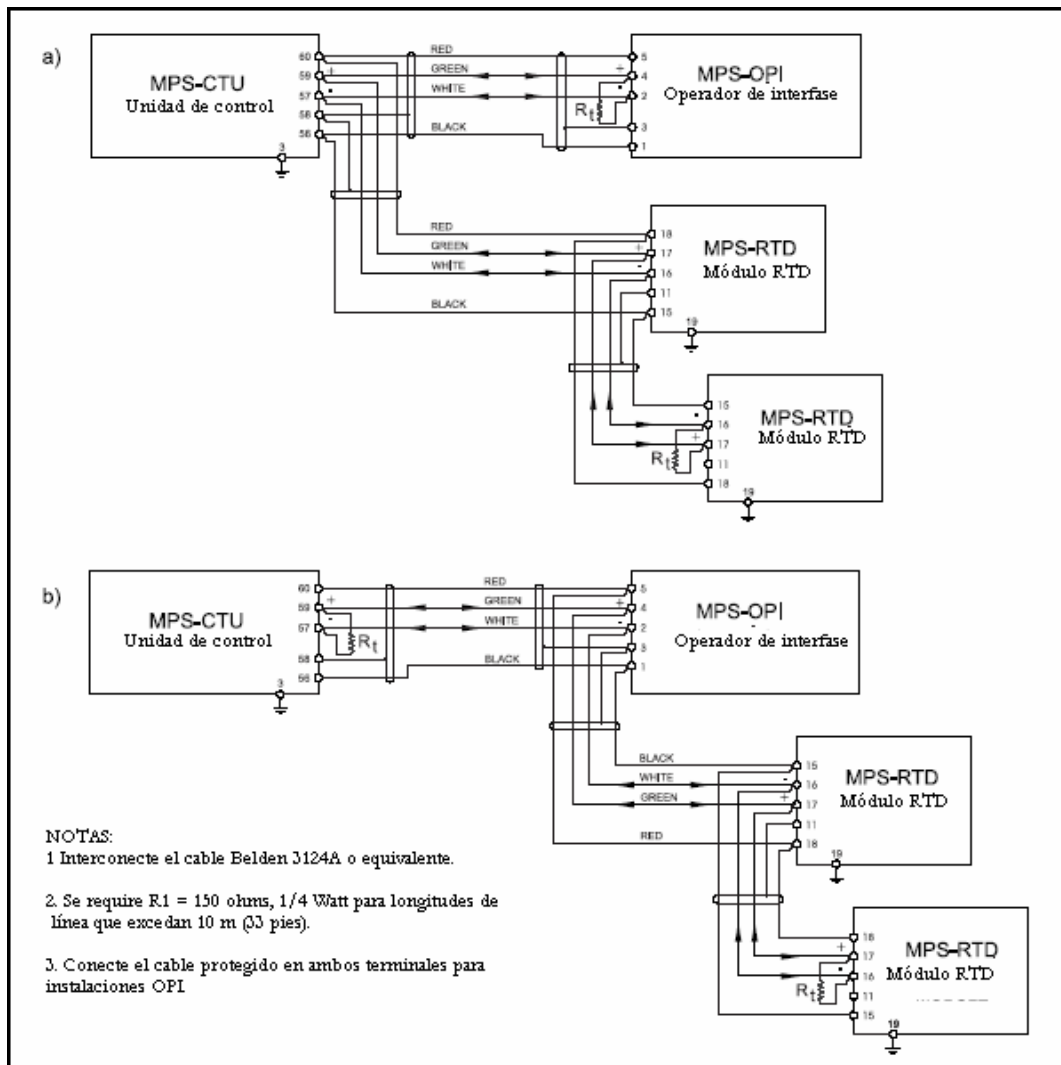


FIGURA 3.8 Dos ejemplos de Conexión de módulo I/O.

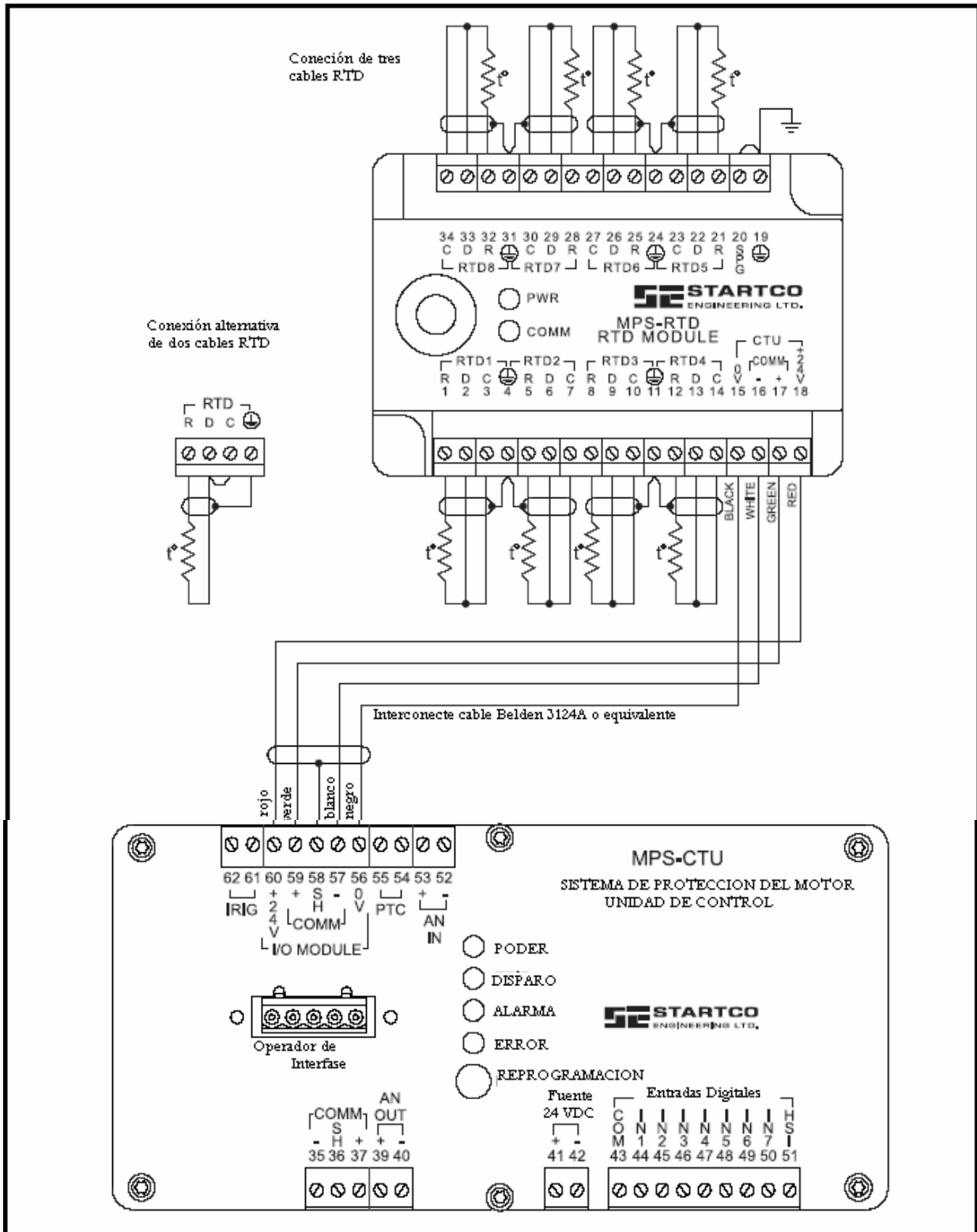


FIGURA 3.9. Diagrama de conexión RTD.



4. OPERACION Y PROGRAMACION

4.1 GENERAL

El MPS-CTU puede operar en forma independiente. También puede operar en conjunto con comunicaciones en red, el MPS-OPI y el MPS-RTD. Todas las programaciones se archivan en el MPS-CTU y se puede tener acceso a ellas usando el OPI (vea 4.3) o usando la red de interfase de comunicaciones. En las secciones siguientes, se indican los ítems del menú y programaciones en letras itálicas y se muestran en formato desplegado en el OPI. Se pueden programar los parámetros usando tanto el OPI como la interfase de comunicaciones.

El menú de selección está en el siguiente formato:

Menú 1 | Sub Menú 1 | Sub Menú 2 | Sub Menú 3 |.....

Ejemplo: Para el ítem del menú indicado en la Figura 4.1, la anotación es *Programación / Clasificaciones del Sistema / Transformador de Corriente Primario*

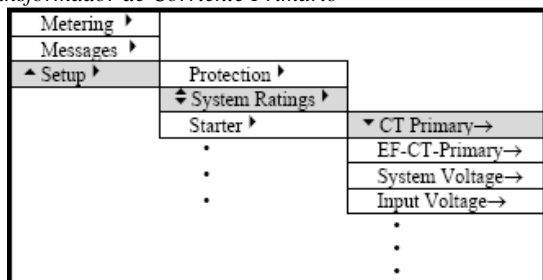


FIGURA 4.1 Ejemplo de Menú

4.2 MPS-CTU

4.2.1 INDICACION LED

Los cuatro LED en el MPS-CTU indican PODER (verde), DISPARO (rojo), ALARMA (amarillo) y ERROR (rojo). El LED PODER está ENCENDIDO cuando hay suministro de voltaje. Los LED DISPARO y ALARMA indica una condición de disparo o de alarma. El LED ERROR es un indicador de perro guardián y está ENCENDIDO durante actualizaciones de memoria flash o cuando existe una falla de MPS-CTU.

4.2.2 INTERRUPTOR DE REPROGRAMACION

El interruptor de reprogramación se usa para reprogramar simultáneamente todos los disparos. No se pueden sostener los disparos mediante un encerramiento mantenido.

4.2.3 ENTRADAS DE TRANSFORMADORES DE CORRIENTE DE FASE

Menú OPI: *Programación / Clasificaciones del Sistema / Transformador de Corriente Primario*.

El rango de programación de la clasificación del transformador de corriente primario es de 1 a 5000 A. Para mantener la exactitud especificada, los transformadores de corriente de fase se deben seleccionar con una clasificación primaria entre 100% y 300% de la corriente de carga completa del motor. La corriente no balanceada indicará “-“ si la secuencia de la corriente es B-A-C. Si la secuencia B-A-C está indicada, corrija las conexiones del transformador de corriente de manera que las mediciones del poder sean válidas.

NOTA: La secuencia B-A-C causará un disparo si se habilita la protección de corriente de fase reversa.

4.2.4 ENTRADA DE TRANSFORMADOR DE CORRIENTE DE FALLA A TIERRA

Menú OPI: *Programación / Clasificaciones del Sistema / Transformador de Corriente de Falla a Tierra Primario*

El rango de programación para el transformador de corriente de falla a tierra de clasificación primaria es de 1 a 5000 A. La clasificación del transformador de corriente primario es 5 A para transformadores de corriente sensitivos, EFCT-1 y EFCT-2.

4.2.5 ENTRADAS DE VOLTAJE

Menú OPI: *Programación / Clasificaciones del Sistema / Conexión V*

Menú OPI: *Programación / Clasificaciones del Sistema / Sistema de Voltaje*

Menú OPI: *Programación / Clasificaciones del Sistema / Voltaje de Entrada*

Seleccione el tipo de conexión de voltaje (1 PT línea a línea, 2 PT línea a línea, 3 PT línea neutral/directo) para habilitar las funciones de medición del voltaje. El *Sistema de Voltaje* es el sistema línea a línea de voltaje. El rango del sistema de voltaje es de 120 V a 25 kV. Para las conexiones 1-PT y 2-PT, *Voltaje de Entrada*, es el voltaje PT secundario cuando el voltaje del sistema se aplica. Para la conexión directa, programe *Voltaje de Entrada* al igual que la programación de *Sistema de Voltaje*. En todos los casos, los voltajes de línea a línea se despliegan. El voltaje no balanceado indicará “-“ si la secuencia del voltaje es B-A-C. Si la secuencia B-A-C está indicada, corrija las conexiones del PT de manera que las mediciones del poder sean válidas.

NOTA: La conexión 1-PT no permite la detección del voltaje no balanceado.

NOTA: La secuencia B-A-C causará un disparo si se habilita la protección de voltaje de fase reversa.

4.2.6 INFORMACION DEL MOTOR

Menú OPI: *Programación / Clasificaciones del Sistema*

Menú OPI: *Programación / Protección*

La información del motor se debe ingresar para la *Clasificación FLA, Frecuencia, y Factor de Servicio*. Si se usa un tacómetro, también es necesario usar *Velocidad Sync*. Si el partidor seleccionado necesita dos clasificaciones FLA, también se debe ingresar el *FLA Clasificación 2*. La programación de *Frecuencia* determina la clasificación de muestra usada por el MPS para mediciones de corriente y voltaje. Si se selecciona *ASD Sync* como el tipo de entrada análoga, la programación de *Frecuencia* no se usa y la salida análoga de una transmisión de velocidad ajustable determina la clasificación de muestra usada por algoritmos de medición de corriente y voltaje. Vea 5.20.2. Se deben ingresar corriente de rotor cerrado, tiempo de rotor cerrado frío, y tiempo de rotor cerrado caliente en el menú *Protección | Sobrecarga* para suministrar protección de sobrecarga especial para el cliente. Vea 5.2.

4.2.7 ASIGNACION DE RELE DE SALIDA

Menú OPI: *Programación | Relés de Salida | Relé x*

Cada uno de los cinco relés de salida se puede asignar a una de las funciones indicadas en la Tabla 4.1. Se puede asignar más de un relé a la misma función. Note que el Relé 5 es un relé de estado sólido con una clasificación de corriente baja y solo debería usarse para entrecierres o anuncios.



Las asignaciones de relés *Partidor RLYA*, *Partidor RLYB*, *Partidor RLYC* y *Partidor RLYD* operan en conjunto con funciones de partida del MPS (vea la Sección 6) para controlar el contactor (s) del partidor del motor. El estado del contactor se puede monitorear usando contactos auxiliares y las entradas digitales. Vea 4.2.8 y Figuras 6.9 a 6.23.

TABLA 4.1 FUNCIONES DE LOS RELES DE SALIDA

FUNCION	ASIGNACION U ACCION
Partidor RLYA	La salida se asigna a la función del Partidor RLYA
Partidor RLYB	La salida se asigna a la función del Partidor RLYB
Partidor RLYC	La salida se asigna a la función del Partidor RLYC
Partidor RLYD	La salida se asigna a la función del Partidor RLYD
Disparo 1	La salida se asigna a la función del Disparo 1. (Se necesita seleccionar Modo Seguro contra Fallas o No Seguro contra Fallas).
Disparo 1 Pulso ⁽¹⁾	El Disparo 1 energiza el relé por la duración especificada por el pulso RY. Punto de programación de tiempo.
Disparo 2	La salida se asigna a la función del Disparo 2. (Se necesita seleccionar el modo Seguro contra Fallas o No Seguro contra Fallas).
Disparo 3	La salida se asigna a la función del Disparo 3. (Se necesita seleccionar el modo Seguro contra Fallas o No Seguro contra Fallas).
Alarma 1	La salida se asigna a la función de la Alarma 1. (Se necesita seleccionar el modo Seguro contra Fallas o No Seguro contra Fallas).
Alarma 2	La salida se asigna a la función de la Alarma 2. (Se necesita seleccionar el modo Seguro contra Fallas o No Seguro contra Fallas).
Alarma 3	La salida se asigna a la función de la Alarma 3. (Se necesita seleccionar el modo Seguro contra Fallas o No Seguro contra Fallas).
Local	El relé se energiza cuando se selecciona el control del partidor Local.
Entrecierre	El relé se energiza cuando todos los entrecierres de las entradas digitales están completos.
Secuencia completa	El relé se energiza cuando el tiempo del partidor de partida ha transcurrido.
I _{2t} Inhibidor de Partida	El relé se energiza cuando se encuentra en condición I _t de inhibición de partida.
Perro guardián	El relé se energiza cuando se aplica el suministro de voltaje y el MPS está operando correctamente.
Ninguno ⁽²⁾	Sin asignación (por defecto).

⁽¹⁾ Para mantener la exactitud de la programación, asigne esta función solamente a un relé.

⁽²⁾ Los relés de salida deben ser asignados. Por defecto es NINGUNO.

Cuando ocurre un disparo, todos los relés de control de partidor asignados (*Partidor RLYA* a *Partidor RLYD*) se desenergizan y los relés asignados a las funciones de Disparo 1, Disparo 2 o Disparo 3 empiezan a operar. La señal de disparo puede originarse de una función de protección o de una entrada digital asignada a la función de Disparo 1. Vea 4.2.8 y Sección 6.

Los relés asignados a la función de *Entrecierre* se energizan cuando todas las entradas digitales asignadas a la función de *Entrecierre* son válidas (voltaje detectado en entrada digital).

4.2.8 ENTRADAS DIGITALES 1 A 7

Menú OPI: *Programación* | *Entradas Digitales* | *Entrada Digital x* | *Entrada x Función*

Menú OPI: *Programación* | *Entradas Digitales* | *Entrada Digital x* | *Entrada x Partida Derivación (bypass)*

Menú OPI: *Programación* | *Entradas Digitales* | *Entrada Digital x* | *Entrada x Demora Derivación (bypass)*

Menú OPI: *Programación* | *Entradas Digitales* | *Entrada Digital x* | *Entrada x Demora de Disparo*

Cada entrada digital se puede asignar a una de las funciones indicadas en la Tabla 4.2. Se puede asignar más de una entrada digital a la misma función.

TABLA 4.2 ENTRADAS DIGITALES - FUNCIONES

FUNCION	ESTADO ⁽¹⁾
Partida 1	1 = Partida 1 (Momentáneo)
Partida 2	1 = Partida 2 (Momentáneo)
Selección Local	1 = Por SELECCION DE CONTROL programación 0 = Control Local
Partida 1 Local ⁽²⁾	1 = Partida 1 (Momentáneo)
Partida 2 Local ⁽²⁾	1 = Partida 2 (Momentáneo)
Partida 1 2-Cable	1 = Partida 1 (Sostenido) 0 = Parada
Partida 2 2-Cable	1 = Partida 2 (Sostenido) 0 = Parada
Parada	1 = Partida permitida 0 = Parada
Estado RLYA	1 = Contactor cerrado 0 = Contactor abierto
Estado RLYB	1 = Contactor cerrado 0 = Contactor abierto
Estado RLYC	1 = Contactor cerrado 0 = Contactor abierto
Estado RLYD	1 = Contactor cerrado 0 = Contactor abierto
Entrecierre	1 = Partida permitida (Si todos los entrecierres son válidos) 0 = Partida no permitida
Disparo 1	1 = Sin Disparo 1 0 = Disparo 1 (Demoras selectivas)
Reprogramación	1 = Reprogramación de disparo
Ninguno	Sin asignación (por defecto)

⁽¹⁾ 1 = Entrada de voltaje aplicada, 0 = Entrada de voltaje no aplicada

⁽²⁾ Entrecierres derivados en LOCAL.



Las partidas de entrada no están activas cuando se selecciona *Protección Solamente* como el tipo de partidador. La función *PARADA* siempre está activa. En el modo de *Protección Solamente*, *PARADA* inicia una señal de *Parada 1*.

Cada entrada digital asignada a la función de *Disparo 1* tiene puntos de programación de *Derivación de Partida*, *Demora de Derivación* y *Demora de Disparo*. Cuando se habilita *Derivación de Partida*, la función de *Disparo 1* se deriva durante una partida por la duración especificada por la *Demora de Derivación*. Considerando que la detección de partida está basada en la corriente del motor, esta característica se puede usar en el modo de *Protección Solamente*. Después de la *Demora de Derivación*, la función de *Disparo 1* se habilita y ocurre un disparo si el voltaje de la entrada digital se retira por el tiempo especificado por la *Demora de Disparo*. Si se deshabilita la *Derivación de Partida*, la *Demora de Derivación* no se usa y la función de *Disparo 1* siempre está habilitada. La característica de derivación muchas veces se usa en aplicaciones de control de bombas para permitir que un interruptor de presión tenga tiempo de cerrase.

Las entradas *Reprogramación* son reprogramaciones de “un disparo” que requieren una transición desde 0 (abierto) a 1 (cerrado). Esto significa que mantener un interruptor de reprogramación de cierre no inhibe los disparos.

Las siguientes reglas aplican cuando entradas múltiples se asignan a la misma función:

- *Partida 1, Partida 2, Partida Local 1 y Partida Local 2*: Un voltaje momentáneo en cualquier entrada iniciará la partida. (El MPS debe estar en modo LOCAL para operación de *Partida Local 1 y Partida Local 2*).
- *Parada*: El voltaje debe estar presente en todas las entradas para permitir una partida controlada del MPS.
- *Entrecierre*: El voltaje debe estar presente en todas las entradas para permitir una partida controlada del MPS y para energizar un relé de salida de entrecierre. Las entradas digitales programadas como *Entrecierre* se derivan en LOCAL.
- *Estado de RLYA, RLYB, RLYC y RLYD*: El voltaje aplicado a cualquier entrada programada hace que un estado de contactor resulte en un estado de contactor cerrado.

- *Reprogramación*: El voltaje aplicado a cualquier entrada reprogramará los disparos.
- *2-Cable Partida 1 y 2-Cable Partida 2*: El voltaje en cualquier entrada iniciará una partida. Todas las entradas deben estar abiertas para una parada.

4.2.9 ENTRADA DE TACOMETRO (HSI)

Menú OPI: *Programación* | *Clasificaciones del Sistema* | *Velocidad Sync*

Menú OPI: *Programación* | *Entradas Digitales* | *Tacómetro*

Esta entrada es provista para conexión a un sensor de proximidad de 24 Vdc para medición de la velocidad. Programe la velocidad sincronizada del motor en el menú *Velocidad Sync*. Programe el número de pulsos por revolución y habilite la entrada de Alta Velocidad en el menú *Tacómetro*. El rango de frecuencia de pulsos es de 10 Hz a 10 kHz. El MPS promedia 16 pulsos para determinar la velocidad.

4.2.10 SALIDA ANÁLOGA

Menú OPI: *Programación* | *Salida Análoga* | *Parámetro de Salida*

Una corriente de salida programable de 25-mA se provee en el CTU. Los parámetros de salidas análogas se muestran en la Tabla 4.3

La calibración de fábrica es 4-20 mA. Si se necesita calibrar, use el menú de *Salidas Análogas*.

Calibración cero:

- Seleccione *Cero* en el menú de *Parámetro de Salidas*.
- Mida la corriente de salida y ajuste la programación de *Calibración Cero* para obtener la salida deseada. El número de calibración para 4 mA estará en el rango de 100 a 110.

Calibración a Escala Completa:

- Seleccione *Escala Completa* en el menú de *Parámetro de Salida*.
- Mida la corriente de salida y ajuste la programación de *Calibración FS* para obtener la salida deseada. El número de calibración para 20 mA estará en el rango de 540 a 550.

Los números de calibración no cambian cuando se cargan los números por defecto de fábrica.

TABLA 4.3 PARAMETROS DE SALIDAS ANALOGAS

PARAMETRO	ESCALA COMPLETA	COMENTARIOS
Corriente de Fase	Transformador de Corriente de Clasificación Primaria	3 Fases máximo
Fuga a Tierra	EFCT Clasificación Primaria	
Capacidad I ² t usada	100% I ² t	
Temperatura del estator ⁽¹⁾	200°C	Máximo del estator RTD
Temperatura del soporte ⁽¹⁾	200°C	Máximo del soporte RTD
Temperatura de carga ⁽¹⁾	200°C	Máximo de carga RTD
Temperatura ambiente ⁽¹⁾	200°C	Máximo ambiente RTD
Voltaje	Sistema de voltaje	Máximo voltaje línea a línea
No balanceado (I)	1 por unidad ó 100%	I ₂ /I ₁
Factor de poder	1.0	Valor absoluto
Poder real	CT primario x Sistema de Voltaje x √3	Valor absoluto
Poder reactivo	CT primario x Sistema de Voltaje x √3	Valor absoluto
Poder aparente	CT primario x Sistema de Voltaje x √3	Valor absoluto
Cero	No aplicable	Usado para calibración cero
Escala completa	No aplicable	Usado para calibración de escala completa

⁽¹⁾ El rango se salida es de 0 a 200°C. Las salidas por defecto a la salida calibrada en cero para un sensor RTD abierto o en corto circuito.



4.2.11 PARTIDOR

Menú OPI: *Programación* | *Partidor*

Como defecto, el *Tipo de Partidor* se programa para *Protección Solamente*. Cuando se selecciona un tipo de partidor, los relés de salida deben ser asignados para control del contactor. Vea 4.2.7. Las entradas digitales se deben asignar si se necesita retroalimentación del estado del contactor. Vea 4.2.8. Vea la Sección 6 para obtener información sobre el partidor.

4.2.12 PROTECCIÓN

Menú OPI: *Programación* | *Protección*

Menú OPI: *Programación* | *Clasificaciones del Sistema* | *Modo Demora de Partida*

Vea la Sección 5 para obtener detalles sobre las funciones de protección. Como mínimo, la corriente del rotor cerrado y el tiempo se deben programar para protección a la sobrecarga. Algunas otras funciones de protección se habilitan después del *Modo Demora de Partida*.

4.2.13 CONFIGURACION MISCELANEA

Menú OPI: *Programación* | *Configuración del Sistema*

Este menú se usa para personalizar el MPS. El *Nombre del Sistema* aparece en varias de las pantallas de despliegue y el usuario lo puede programar. (Campo alfanumérico de 18 caracteres).

El *Cambio de Clave* se usa para cambiar la clave del MPS (campo alfanumérico de 4 caracteres).

La *Programación del Reloj* se usa para programar el reloj en tiempo real de 24 horas y puntos de programación IRIG.

El *Vencimiento de la Clave* se usa para programar el tiempo que tardará en vencer la clave. La demora se mide desde la última vez que se presionó el interruptor.

Mantenimiento se usa para liberar registros de eventos, contadores de disparos, valores de energía y horas de operación. Usado para cargar los valores por defecto.

Usado para ver los números de versión y serie.

Usado para habilitar el control local si se pierde la comunicación.

4.2.14 COMUNICACION EN RED

La interfase estándar del MPS es una red RS-485. Esta red soporta protocolos Modbus® RTU y A-B® DF1. El protocolo es software selectivo usando:

Programación | *Hardware* | *Comunicaciones en Red* | *Tipo de Red*

Son selectivos ID Red (dirección), verificación de error, y clasificación baud. Vea los Apéndices C, D, E y F.

Si está equipado con una interfase de red opcional, consulte el manual de interfase de comunicaciones para obtener el apropiado para el MPS.

4.3 OPERADOR DE INTERFASE (MPS-OPI)

4.3.1 GENERAL

Vea la Figura 4.2. El Operador de Interfase (OPI) se usa para realizar las funciones de control del motor, lecturas de despliegue de mediciones, y programar el MPS-CTU. Los puntos de programación no son residentes en el OPI. El control de voltaje para el MPS-OPI (24 Vdc) es suministrado por el CTU y las comunicaciones con el CTU se realizan a través de un enlace con el RS-485. Esto permite que el MPS-OPI se monte hasta 1.2 km. (4000 pies) desde el CTU. Se pueden usar hasta tres OPI con cada CTU.

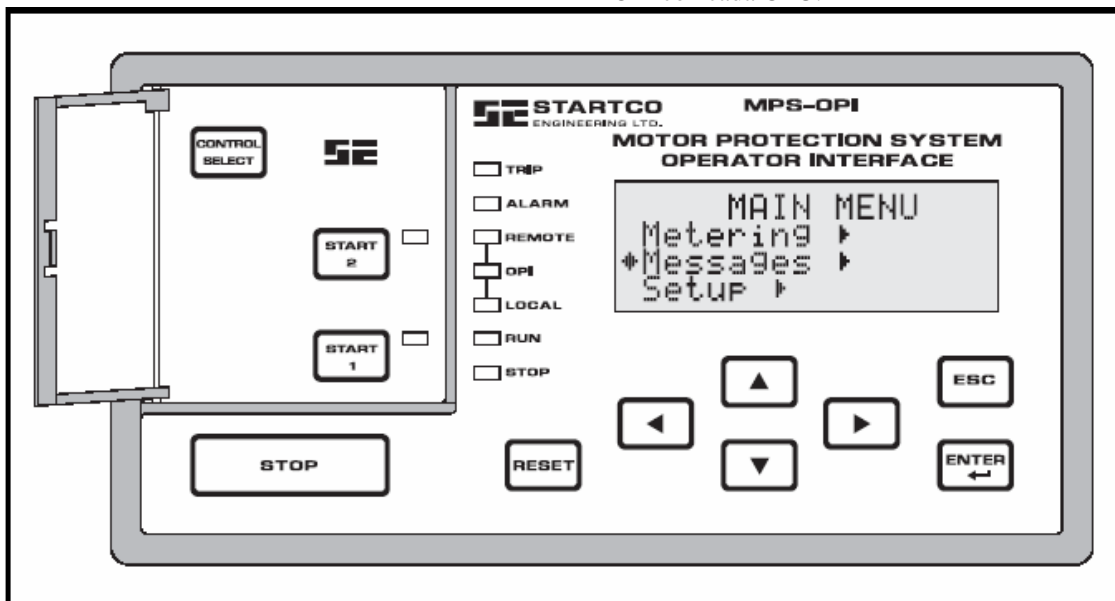


FIGURA 4.2 Operador de Interfase (OPI).



4.3.2 CONTROL DEL PARTIDOR

Menú OPI: *Programación* | *Partidor* | *Tipo de Partidor*

Menú OPI: *Programación* | *Hardware* | *Despliegue OPI* | *Selección ctrl. OPI*

Un partidor de un tipo diferente a *Protección Solamente* se debe seleccionar para que las funciones del partidor entren en operación. El OPI tiene un interruptor de SELECCION DE CONTROL y tres LED (etiquetados REMOTO, OPI y LOCAL) para seleccionar e indicar las fuentes de partida a las que responderá el MPS. Cada una de las fuentes de partida se puede habilitar o deshabilitar en el menú *Selección Ctrl OPI*, y el interruptor de SELECCION DE CONTROL permite al operador elegir entre las fuentes de partida habilitadas. El valor por defecto de fábrica tiene todas las fuentes habilitadas y seleccionado REMOTO. Independiente de la programación de control, todas las fuentes de parada están siempre habilitadas.

4.3.2.1 CONTROL OPI

Si el LED OPI está ENCENDIDO, el MPS está bajo el control del OPI y los interruptores de partida en el OPI son la única fuente de partida a la que responderá el OPI. Si el OPI ha sido habilitado como fuente de partida para control remoto, el LED OPI también estará encendido cuando se selecciona el control remoto. En este caso, el MPS también responderá a las otras fuentes habilitadas en el control remoto.

4.3.2.2 CONTROL LOCAL

Menú OPI: *Programación* | *Entradas Digitales* | *Entrada Digital x* | *Función de Entrada x*

Cuando el LED LOCAL está ENCENDIDO, el MPS está bajo control local y las entradas digitales programadas como *Partidor 1 Local* o *Partidor 2 Local* son las únicas fuentes de partida a las que responderá el MPS.

NOTA: La función de Inhibición de Partida I2t y las entradas digitales programadas como *Entrecierre* son derivadas en la función local.

El control local también se puede seleccionar con un comando de red o por una entrada digital programada para *Selección Local* – ambos tienen prioridad sobre el interruptor de SELECCION DE CONTROL. Si alguno o los dos métodos fuerzan al MPS a control local y después liberan el control local, el MPS volverá a la programación de control previa.

4.3.2.3 CONTROL REMOTO

Menú OPI: *Programación* | *Partidor* | *Grupo Remoto*

Cuando el LED REMOTO está ENCENDIDO, el control de partida del MPS es desde las fuentes de partida habilitadas en el menú *Grupo Remoto*. Las selecciones de fuente de partida son *Entradas Digitales*, *OPI* y *Red*. Si se habilita *Entradas Digitales*, las entradas digitales programadas para *Partidor 1*, *Partidor 2*, *2-Cable Partidor 1* y *2-Cable Partidor 2* se habilitan. Si se habilita OPI, los interruptores de partida en el OPI se habilitan y la Red se habilita, los comandos de partida de la red se habilitan.

NOTA: El interruptor OPI PARADA y las entradas digitales PARADA siempre causan una parada.

4.3.3 MENU OPI

La Figura 4.3 muestra los símbolos que asisten en la navegación del sistema de menú y como estos símbolos se relacionan con los interruptores de arco en el MPS-OPI. Vea el mapa del menú MPS-OPI en el Apéndice A.

4.3.4 CONFIGURACION DEL MPS-CTU PARA OPERACION OPI

Menú OPI: *Programación* | *Hardware* | *Despliegue OPI* | *Número de OPIs*

Menú OPI: *Programación* | *Hardware* | *Despliegue OPI* | *OPI Pérdida de Disparo*

Menú OPI: *Programación* | *Hardware* | *Despliegue OPI* | *Intensidad*

Seleccione el número de OPIs en el menú *Número de OPIs*. El MPS-CTU soporta hasta tres OPIs. En sistemas de múltiples OPIs, todos los OPIs despliegan la misma información y el CTU procesará la presión de los interruptores desde todos los OPIs. Si no se usa un OPI, programe el número de OPIs a 1 (por defecto). Un disparo de pérdida de comunicación se puede habilitar en el menú *Pérdida de Disparo OPI*. La intensidad del despliegue se puede programar en el menú *Intensidad*.

4.3.5 MEDICION

Menú OPI: *Medición*

Al seleccionar este ítem del menú, se despliega una lista de todos los despliegues de medición. Al presionar el interruptor de arco derecho éste desplegará la información. Vea el mapa del menú MPS-OPI en el Apéndice A.

REPROGRAMACION es un “interruptor álgido” que está activo en todos los despliegues de medición. Al presionar REPROGRAMACION ocurrirá un salto en el despliegue de *Disparo* y *Alarma* para permitir que los disparos se reprogramen. Al presionar ESC o el interruptor de arco izquierdo, ocurrirá un retorno al despliegue de medición. Muchos despliegues incluyen los valores por unidad (pu) donde 1.0 es equivalente a 100%. Los despliegues no balanceados indicarán menos (-) si las entradas de voltaje o corriente no están secuenciados A-B-C. Las mediciones de poder no serán válidas si una señal de menos se despliega.

La convención IEEE se usa para despliegues de poder:

+Watts, +Vars, -PF (Lag) Importing Watts,

Importing Vars

+Watts, -Vars, +PF (Plomo) Watts de importación, Vars de exportación

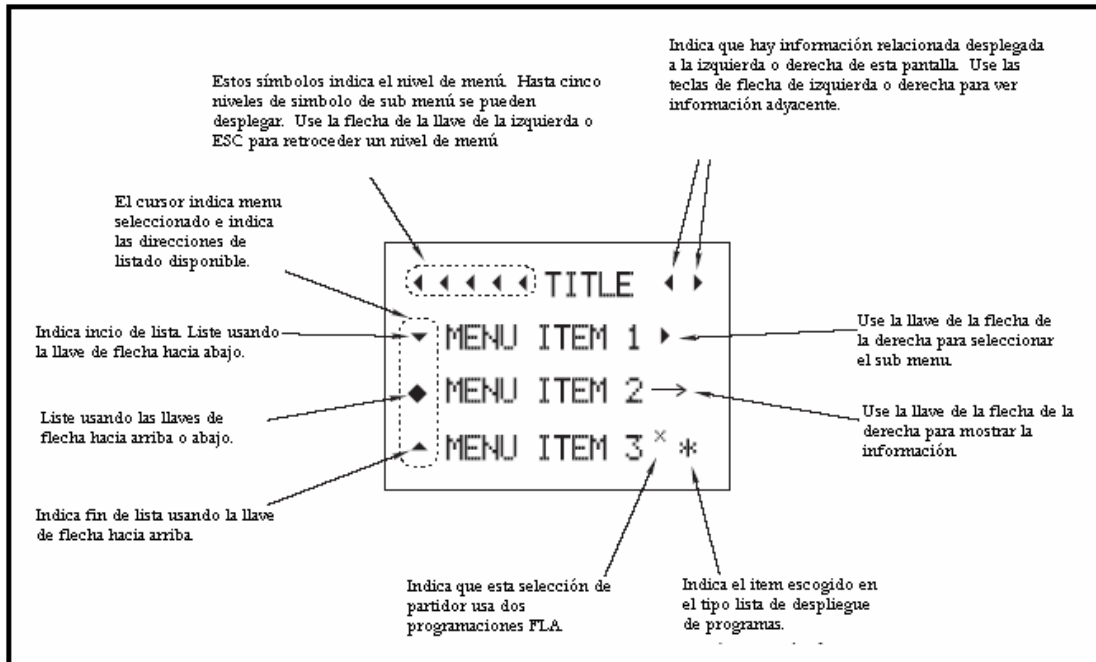
-Watts, -Vars, -PF (Lag) Watts de exportación, Vars de exportación

-Watts, +Vars, +PF (Plomo) Watts de exportación, Vars de importación

4.3.6 MENSAJES

Menú OPI: *Mensajes*

El seleccionar este ítem del menú permite ver mensajes de disparo y alarma, mensajes de estado, registro de eventos, e información estadística. También es la ubicación desde la cual se pueden realizar las reprogramaciones.



4.3.6.1 REPROGRAMACION DE DISPARO

Menú OPI: *Mensajes* | *Disparo y Alarma*

Los disparos del MPS están enganchados y se deben reprogramar. El MPS puede desplegar hasta quince mensajes de disparo y alarma en el despliegue *Disparo y Alarma*. Los mensajes se despliegan en un formato de lista espiralada. Los mensajes de disparo se deben seleccionar y reprogramar individualmente presionando REPROGRAMACION en el MPS-CTU, usando una entrada digital programable para Reprogramación, o con un comando de comunicaciones en red. Las alarmas no están enganchadas y se despliegan solamente durante el tiempo que existe la condición de alarma.

Para suministrar acceso directo al menú de reprogramación, REPROGRAMACION es un “interruptor álgido” al despliegue de *Disparo y Alarma* excepto cuando se despliegan los puntos de programación ingresados. Cuando se despliega un Disparo y Alarma, presionando ESC o el interruptor de arco izquierdo, esto causará un retorno a la ubicación desplegada cuando se había presionado REPROGRAMACION.

4.3.6.2 REGISTRO DE INFORMACION

Menú OPI: *Mensajes* | *Registro de Eventos*

El registro de información de disparo y el registro de información de partida están archivados. El registro de información del disparo incluye el tiempo del disparo, la causa del disparo y la información previa al disparo (1). Los registros de partida se disparan por medio de la corriente del motor y se generan tanto en el modo del

partidor como en el modo de protección solamente. El registro de información de partida (2), incluye:

- el momento cuando primero se detectó la corriente,
- valores máximos de I_a , I_b , I_c , y $3I_o$ durante la partida,
- valor máximo de I_2/I_1 durante la partida,
- valor máximo de V_2/V_1 durante la partida,
- valores mínimos de V_{ab} , V_{bc} , y V_{ca} durante la partida,
- I_{2t} es usado durante la partida (3), y
- tiempo de partida.

Etiquetado de tiempo..... YY/MM/DD
HH:MM:SS

Tipo de registro..... Disparo/partida
Número de registros 64 (Primero que entró primero que salió)

⁽¹⁾ Los valores registrados para las cantidades de poder (P, Q, S, PF) son promedios de medición sobre los 16 ciclos previos.

⁽²⁾ Valores actualizados en intervalos de 0.5-s durante la partida. El registro se archiva cuando el modo de operación se ingresa.

⁽³⁾ La partida I_{2t} se puede usar para determinar el *Nivel de Entrecierre I_{2t}* . Vea 5.2.

4.3.6.3 INFORMACION ESTADISTICA

Menú OPI: *Mensajes* | *Estadísticas*

El MPS registra la siguiente información estadística:

- Horas de operación.
- Conteo de todos los disparos.

La información estadística se pueden liberar en el menú *Programación* | *Configuración del Sistema* | *Mantenimiento*.



4.3.6.4 REPROGRAMACION DE EMERGENCIA TERMICA

Menú OPI: *Mensajes* | *Reprogramación de Emergencia*
I²t

El menú de *Reprogramación de Emergencia I²t* se usa para reprogramar la memoria térmica. Vea 5.2.3.

4.3.7 CLAVE DE ENTRADA Y PROGRAMACION

NOTA: La clave por defecto de fábrica es 1111.

Todos los puntos de programación están bloqueados a cambios hasta que se ingresa una clave de cuatro caracteres. Si el acceso al punto de programación está bloqueado, el usuario está conminado a ingresar la clave. Una vez ingresado, el acceso al punto de programación está permitido y permanece habilitado hasta que no se presione un interruptor por el tiempo definido por el punto de programación de *Expiración de la Clave*.

EJEMPLO:

Antes de ingresar la clave:

```
LR CURRENT
= 6.75 x FLA
Locked! Press ↵ To
Enter Password.
```

Cuando ENTER está presionado, se muestra el despliegue de *Entrada de Clave*:

```
PASSWORD ENTRY
Enter Password
And Press ↵
[****]
```

Los interruptores de arco izquierdo y derecho se usan para seleccionar la posición del cursor que titila. Use los interruptores de arco superior e inferior para seleccionar los caracteres de la clave y presione ENTER.

Una vez que ha ingresado la clave correcta, un cursor titilante se despliega y los puntos de programación se pueden cambiar. Se muestran el rango del punto de programación y las unidades.

```
LR CURRENT
= 6.75 x FLA
(1.00 → 10.00 x FLA)
[00005.25]
```

Presione ESC para salir de las pantallas de actualización de puntos de programación. Use los interruptores de arco superior e inferior para cambiar un caracter de punto de programación de campo de actualización, y use los interruptores de arco izquierdo y derecho para moverse entre caracteres. Presione ENTER para actualizar el punto de programación, o presione ESC para salir del despliegue sin cambiar el punto de programación. Un punto de programación se ajusta al mínimo o al máximo valor de su rango si se ingresa un valor de fuera de rango.

La secuencia de los caracteres del punto de programación depende del tipo de punto de programación. La secuencia de caracteres para un punto de programación numérico es:

```
... 0 1 2 3 4 5 6 7 8 9 . 0 1 2 3 . . . . .
```

El carácter de secuencia para el punto de programación en cadena es:

```
... [0...9] [A...Z] [a...z] SP - . / [0...9] [A...Z] . . . . .
```

Los caracteres que forman una seria se muestran entre paréntesis y "SP" representa el caracter de espacio.

Para puntos de programación que requieren ser seleccionados desde una lista, los interruptores de arco superior e inferior se usan para navegar entre los items. Del mismo modo que para los items del menú, las selecciones se despliegan usando uno de los tres símbolos del cursor (▲▼◆) que preceden al item. El presionar ENTER selecciona el item y ese item es indicado por medio del símbolo "*" a su derecha.

EJEMPLO:

```
STARTER TYPE
Full V Non Reverse
◆ Adj. Speed Drive *
Soft Start
```

4.4 MPS-RTD

Menú OPI: *Programación* | *Hardware* | *Módulos RTD* | *Módulos Totales*

Menú OPI: *Programación* | *Hardware* | *Módulos RTD* | *Módulo Error RTD*

Menú OPI: *Programación* | *Protección* | *Temperatura RTD*

El módulo MPS-RTD extiende las funciones de protección del MPS para que incluyan el monitoreo de la temperatura RTD. Tiene ocho entradas que se pueden configurar individualmente para el tipo RTD. Los puntos de programación individuales de disparo y alarma se suministran con la capacidad de especificar la función RTD como *Estator*, *Soporte*, *Carga* o *Ambiente*. El control del voltaje para el MPS-RTD (24 Vdc) es suministrado por el CTU y las comunicaciones con el CTU se hacen a través de un enlace RS-485. Esto permite que el MPS-RTD se monte hasta 1.2 km. (4000 pies) desde el CTU.

Para habilitar la protección RTD, el número total de módulos se debe seleccionar en el menú *Módulos Totales*. En el menú *Módulo Error RTD*, seleccione la acción a seguir por el MPS-CTU en respuesta a la pérdida de comunicación. Una vez que se ha configurado el hardware, los puntos de programación de la temperatura en el RTD en el menú *Temperatura RTD* se usan para la protección de la temperatura RTD. Vea 5.22.



Esta página ha sido dejada en blanco intencionalmente.



5. FUNCIONES DE PROTECCION

5.1 GENERAL

El MPS mide tanto los valores reales del RMS como los valores de frecuencia fundamental de voltaje y corriente. Los valores de frecuencia fundamental se obtienen usando un filtrado de Transformación Discreta Fourier (DFT) para rechazar dc y armónicos. El tipo de medición usado para una función de protección está indicado en cada sección.

A menos que esté indicado de otro modo, las funciones de protección tienen una característica de tiempo definido. A menos que se indique de otra manera, los disparos y alarmas se pueden asignar uno de cada ocho combinaciones de salida de disparo o alarma.

Las selecciones de acción de disparo son:

- Deshabilitación
- Disparo1
- Disparo2
- Disparo3
- Disparo1 y Disparo2
- Disparo1 y Disparo3
- Disparo1 y Disparo2 y Disparo3
- Disparo2 y Disparo3

Las selecciones de acción de alarma son:

- Deshabilitación
- Alarma1
- Alarma2
- Alarma3
- Alarma1 y Alarma2
- Alarma1 y Alarma3
- Alarma1 y Alarma2 y Alarma3
- Alarma2 y Alarma3

Los puntos de programación de acción de disparo y alarma se deben asignar a uno de los cuatro relés de salida a la salida de estado sólido.

NOTA: Cuando se usan funciones de partidior, los puntos de programación con la Acción de Disparo programado a Disparo1 causarán que el partidior pare cuando ocurre un disparo.

Las funciones de protección de Atascamiento, Factor de Poder y Bajo Corriente se deshabilitan durante una partida y se habilitan en el modo de operación. El modo de operación se inicia cuando la corriente del motor está entre 10% y 125% FLA para el *Modo de Demora de Operación*.

NOTA: Vea el Apéndice B para obtener los valores por defecto del punto de programación. Se usa anotación por unidad (pu). 1 pu = 100%

5.2 SOBRECARGA

5.2.1 MODELO TERMICO

Menú OPI: *Programación | Protección | Sobrecarga*

Menú OPI: *Programación | Clasificaciones del Sistema | Clasificación FLA*

Menú OPI: *Programación | Clasificaciones del Sistema | Factor de Servicio*

El MPS permite la selección de algoritmos basados en el modelo térmico NEMA- o factor K-. El algoritmo NEMA-basado usa el cuadrado de la corriente de fase máxima RMS como la entrada de la función del modelo térmico (I^2).

$$I^2 = (I_{\max \min})^2$$

El algoritmo basado en factor K usa una función de entrada de modelo térmico (I^2) basado en los valores del componente de secuencia positivo y negativo real (no derivado), como se describe en la siguiente ecuación:

$$I^2 = I_1^2 + k(I_2)^2$$

Donde:

I_1 = corriente de secuencia positiva

I_2 = corriente de secuencia negativa

k = factor relacionado con el calor producido por I_2 relacionado a I_1

Un valor conservador para k es:

$$\frac{230}{I_L^2}$$

Donde

$$I_L = \frac{\text{corriente de rotor cerrada}}{\text{corriente de carga completa}}$$

El MPS calcula un tiempo térmico constante (T) usado para el modelo térmico para proveer protección de partida y operación I^2t .

$$\tau = \frac{T_C}{-\ln \left[1 - \frac{sf^2}{I_L^2} \right]}$$

Donde:

T_C = rotor frío cerrado tiempo en segundos

sf = factor de servicio por unidad

Cuando el motor se detiene, el modelo térmico usa un tiempo constante que es selectivo como un múltiplo (*Factor de Enfriado*) del tiempo térmico constante. La curva fría del tiempo de disparo (f) para cualquier nivel de corriente por encima de FLA $\times sf$ se define por:

$$t = -\ln \left(1 - \frac{sf^2}{I^2} \right) \times \tau \quad \text{I por unidad}$$

El MPS suministra indicación de tendencia térmica y capacidad térmica usada. La tendencia térmica es el valor que la capacidad térmica usada tiende hacia y es una función de la corriente al cuadrado del motor.



Para corrientes mayores que o iguales a $FLA \times sf$, se despliega el tiempo de disparo en *Medición | Capacidad Térmica*. El valor térmico con tendencia (Tendencia I^2t) es:

$$\text{Tendencia } I^2t = \left(\frac{I^2}{sf^2} \right) \times 100\%$$

Para corrientes menores a $FLA \times sf$, el valor térmico con tendencia es:

$$\text{Tendencia } I^2t = \left(\frac{I^2}{sf^2} \right) \times \left(\frac{T_C - T_H}{T_C} \right) \times 100\%$$

Donde:

$$T_H = \text{rotor en caliente cerrado tiempo en segundos}$$

La curva que se muestra en la Figura 5.1 es una curva Clase 20 (20-s de disparo a 600% FLA) con un factor de servicio de 1.15. El factor de servicio define la corriente del motor en la cual la capacidad térmica empieza a tender hacia un disparo – los valores de tiempo de disparo se acercan al infinito en $FLA \times sf$. El factor de servicio tiene poca influencia en el tiempo de disparo cuando la corriente del motor es mayor a 300% FLA. La Clase es el tiempo de disparo a 600% FLA. La clase se define por los puntos de programación del rotor cerrado y se puede determinar ecualizando I_2t a 600% FLA a I^2t en los puntos de programación del rotor cerrado. Un disparo de sobrecarga ocurre cuando el $I^2t Usado$ alcanza 100%

Cuando ocurre un disparo por sobrecarga, no se permite la reprogramación hasta que el $I^2t Usado$ cae por debajo del punto de programación de $I^2t Nivel de Cierre$. El tiempo de reprogramación se despliega en *Medición | Capacidad Térmica*. El punto de programación de $I^2t Nivel de Cierre$ se puede usar para prevenir una partida cuando I^2t insuficiente está disponible. Esta característica se puede habilitar en el menú de $I^2t Inhibición de Partida$. Cuando el $I^2t Usado$ está por encima del punto de programación de $I^2t Nivel de Cierre$ y la corriente del motor no se detecta, se habilita Alarma1, se deshabilitan las funciones de PARTIDA1 y PARTIDA2, y el relé asignado a $I^2t Inhibición de Partida$ se energiza. El tiempo remanente hasta que una partida se habilita, se despliega en *Medición | Capacidad Térmica, I^2t Inhibición de Partida* se despliega en *Mensajes | Estado del Mensaje, y I^2t Alarma de Cierre* se despliega en el menú de mensajes *Disparo y Alarma*. Cuando el $I^2t Usado$ cae por debajo del punto de programación de $I^2t Nivel de Cierre$, el relé asignado a $I^2t Inhibición de Partida$ se des-energiza, la *Alarma1* se cancela y las funciones de partida del PARTIDOR1 y PARTIDOR2 se habilitan. Si el motor está equipado con sensores RTD, el modelo térmico puede compensar la alta temperatura ambiental. Vea 5.20, Compensación de Motor Caliente.

El MPS registra el I^2t usado durante las partidas. Esta información se puede usar para determinar el punto de programación de $I^2t Nivel de Cierre$ para asegurar que suficiente I^2t esté disponible para completar una partida. Vea 4.3.6.2.

Clasificación FLA1.00 a 5000.00 A
Factor de Servicio.....1.00 a 1.25
Corriente de rotor cerrado1.00 a 10.00 x FLA
Tiempo de rotor cerrado caliente. 0.1 a 100 s

Tiempo de rotor cerrado frío 0.1 a 100 s
Factor de enfriamiento 0.1 a 10 x Tiempo térmico
Constante
Tipo de modelo:
NEMA..... I2 (RMS máximo)
Factor K..... I1
2 + kI2
2 (DFT)
Factor K1.00 a 10.00
Alarma de sobrecarga0.50 a 1.00 pu
I2t Nivel de cierre.....0.10 a 0.90 pu
I2t Inhibición de partida.....Habilitado/deshabilitado
ProtecciónHabilitado/deshabilitado
Disparo1, 2, 3
Habilitado/deshabilitado Alarma1, 2, 3
Método de medición.....DFT o RMS

5.2.2 TIEMPOS DE ROTOR CERRADO

En todos los casos, los valores para TH y TC se deberían obtener del fabricante del motor. La siguiente información se provee para asistir en la selección de valores para TH y TC solamente si la información del fabricante no está disponible.

Los elementos de sobrecarga del estilo de calefactor están disponibles como Clase 10, Clase 20 o Clase 30. La Clase 20 se recomienda para aplicaciones generales, la Clase 10 se usa para motores con capacidad de tiempo de rotor cerrado en corto circuito, y la Clase 30 se usa en aplicaciones de alta inercia para permitir tiempo de aceleración adicional donde motores están dentro de los requerimientos de rendimiento de la Clase 30. Estas sobrecargas se pueden reproducir programando TC = 10, 20 ó 30 s; TH = 0 s; y Corriente de Rotor Cerrado = 6.00 x FLA.

Un motor de inducción fabricado de acuerdo al estándar NEMA MG 1 es capaz de:

- Dos partidas sucesivas (marchando para descansar entre partidas) con el motor inicialmente a temperatura ambiente (partida fría), y
- Una partida con el motor inicialmente a una temperatura que no exceda la temperatura de operación de clasificación de carga (partida caliente).

Considerando que la carga conectada tiene influencia directa en el calentamiento del motor durante una partida, NEMA MG 1 define la torsión de carga y la inercia de la carga (Wk2) para estas partidas como una función de la clasificación del poder del motor y la velocidad sincrónica. Para satisfacer el requerimiento de partida fría, una partida con carga definida NEMA no debe usar más de 50% de la capacidad térmica del motor. Para satisfacer el requerimiento de partida caliente, la capacidad térmica usada de un motor y su temperatura de clasificación de carga deben ser menores a 50% de su capacidad térmica.

Si el modelo térmico del MPS tiene el valor correcto de TC y si el $I^2t Usado$ aumenta en 50% durante una partida, la carga es igual a la carga definida NEMA y dos partidas en frío se permitirán. Si el $I^2t Usado$ aumenta en más de 50% durante una partida, la carga es mayor que la carga definida NEMA y dos partidas en frío no deberían permitirse – una demora se necesita entre partidas.



La demora apropiada se puede obtener habilitando I^2t Partida, Inhibición y programando el I^2t Nivel de Cierre igual a 100% menos el I^2t usado durante una partida (se recomienda un nivel levemente menor para permitir las variaciones de suministro y carga). Si el I^2t Usado aumenta en menos de 50% durante una partida, la carga es menor que la carga definida NEMA y dos partidas en frío se permitirán.

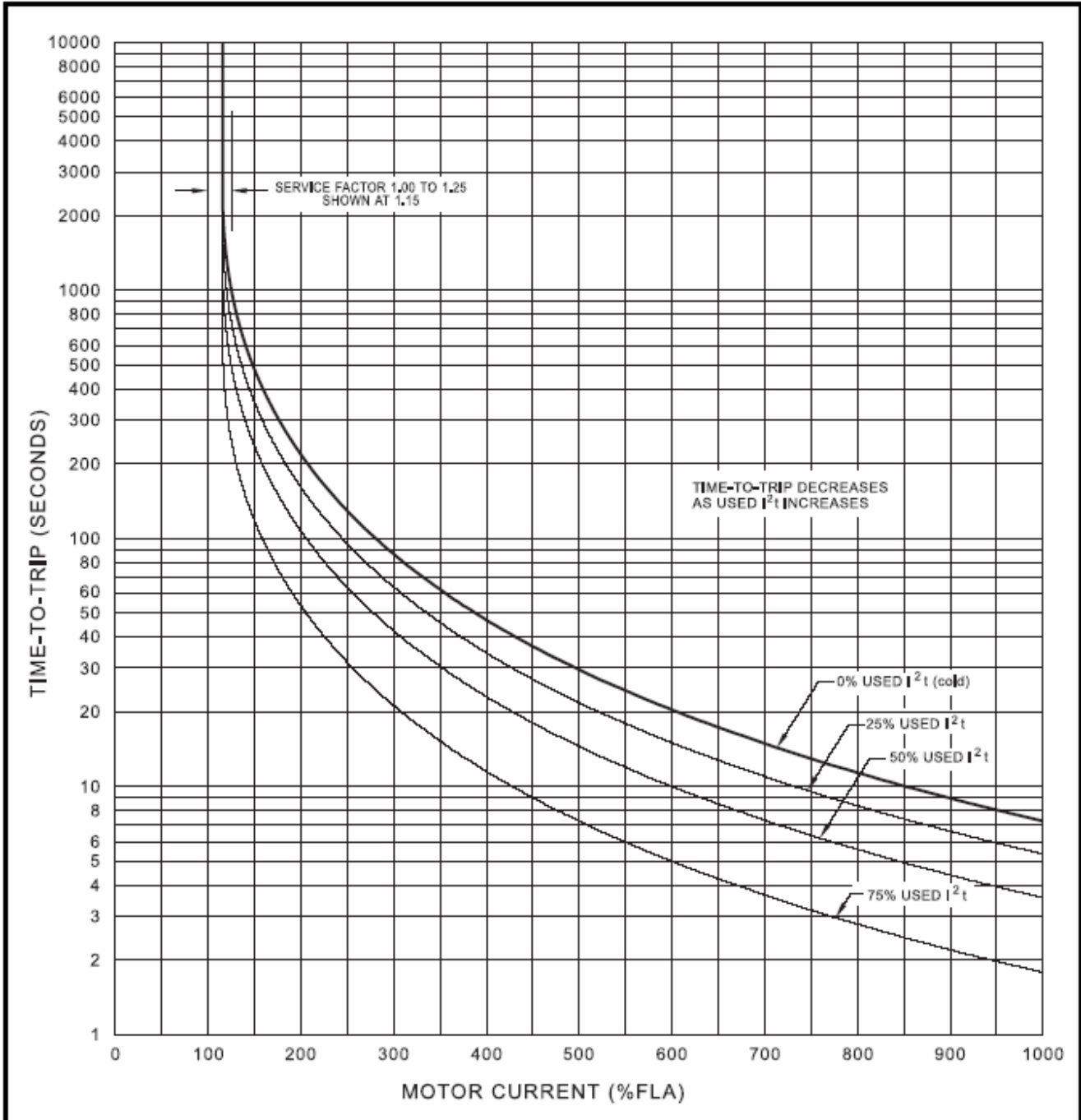


FIGURA 5.1 Curva de sobre carga de clase 20.



La magnitud del TH relativo a TC determina si una partida caliente se puede permitir si se habilita I^2t Inhibición de Partida y el I^2t Nivel de Cierre se programa como se describe más arriba. Si el I^2t Usado aumenta en 50% o menos durante una partida, se permitirá una partida caliente si TH es igual o mayor a 50% de TC. Un TH que aumenta por encima de 50% de TC no es recomendado a menos que información específica esté disponible en relación con TH. Alguna información está disponible – NEMA MG 1 – 1993 establece que TH debe ser mayor a 12s para motores más pequeños que 500 hp con una clasificación de voltaje menor a 1 kV.

5.2.3 REPROGRAMACION DE EMERGENCIA TERMICA

La Reprogramación de Emergencia Térmica programa I^2t Usado a 0% y deshabilita la protección de temperatura PTC y RTD. Para reprogramar la memoria térmica del MPS y deshabilitar la protección de la temperatura, ingrese la clave en Mensajes | Reprogramación de Emergencia I^2t | Memoria de Reprogramación I^2t y presione REPROGRAMACION. La protección de temperatura deshabilitada está indicada por RTD/PTC Deshabilitado en el despliegue de Estado de Mensaje. Los disparos del estator RTD o PTC se reprogramarán cuando la Reprogramación de Emergencia Térmica se realiza. La protección se re-habilita cuando el suministro de voltaje se recicla.

PRECAUCION: La protección de temperatura no se re-habilita automáticamente desde una Reprogramación de Emergencia Térmica. Habilite la protección de temperatura PTC y RTD en Mensajes | Reprogramación de Emergencia I^2t | Re-Habilitación de Temperatura.

5.3 SOBRE CORRIENTE

Menú OPI: Programación | Protección | Sobre corriente
La protección de sobre corriente está basada en el componente mayor de frecuencia fundamental de la línea de corriente. No se suministra una programación de nivel de alarma. La protección de sobre corriente está activa todo el tiempo. No está derivada durante una partida.

Nivel de disparo: 1.00 a 15.00 x Transformador de Corriente de Clasificación Primaria (Ip)

Demora de disparo (TD): .000 a 10.00 s (Ver Tablas 5.1 y 5.2)

Protección: Habilitación/Deshabilitación
Disparo 1, 2, 3

Método de Medición: DFT

TABLA 5.1 TIEMPO DE DISPARO

NIVEL DE FALLA (múltiplos de programación de nivel de disparo) ⁽¹⁾	RELES DE DISPARO (ms) (±10 ms)	PARTIDOR RELES (ms) (±15 ms)
2	TD+35	TD+60
5	TD+30	TD+55
10	TD+27	TD+52
20	TD+26	TD+51

TABLA 5.2 DURACION DE FALLA REQUERIDA PARA NIVEL DE FALLA DE DISPARO

NIVEL DE FALLA (múltiplos de programación de nivel de disparo) ⁽¹⁾	DURACION DE LA FALLA (ms)	
	TD ≤ 20 ms	TD < 20 ms
2	10	TD - 10
5	5	TD - 15
10	2	TD - 18
20	1	TD - 19

NOTAS:

⁽¹⁾ Para fallas de sobre corriente menor a 18 x Transformador de Corriente de Clasificación Primaria.

Para fallas a tierra menor a 1 x EF-Transformador de Corriente de Clasificación Primaria.

Los métodos de medición de los multiplicadores de corrientes asimétricos para RMS y DFT se muestran en la Figura 5.2. Los valores típicos X/R son 6.6 para un sistema de bajo voltaje, 15 para un sistema de voltaje medio y puede ser de hasta 25 para sistemas de alto voltaje. Como se muestra en gráfico, el DFT filtra el componente dc de manera que la programación de sobre corriente puede ser más cercana al valor de falla simétrica.

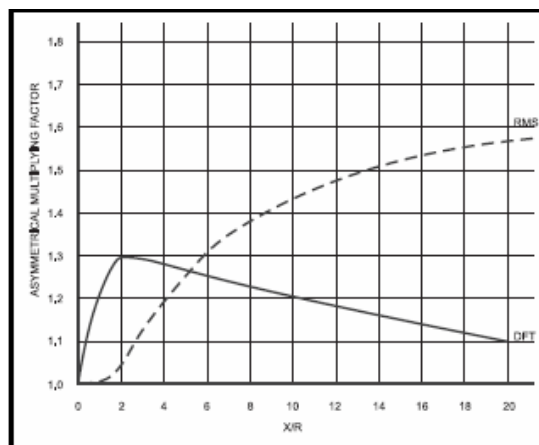


FIGURA 5.2 Multiplicadores de Corriente Asimétricos

5.4 SOBRE CORRIENTE AUXILIAR

Menú OPI: Programación | Protección | Sobre Corriente Auxiliar

La sobre corriente auxiliar es igual a la protección de sobre corriente. Esta función es para ser usada cuando la protección de respaldo para la función de sobre corriente se necesita.

Nivel de disparo: 1.00 a 15.00 x Transformador de Corriente de Clasificación Primaria (Ip)

Demora de disparo: 0.00 a 10.00 s (Vea Tablas 5.1 y 5.2)

Protección: Habilitación/Deshabilitación
Disparo 1, 2, 3

Método de Medición: DFT



5.5 ATASCAMIENTO

Menú OPI: *Programación | Protección | Atascamiento*
Un disparo o alarma ocurre si se detecta una condición de atascamiento. La protección contra el atascamiento se activa cuando el motor está en el modo de operación.

Nivel de disparo : 1.00 a 10 x FLA
Demora de disparo : 1.00 a 100 s
Nivel de alarma : 1.00 a 10 x FLA
Demora de alarma : 1.00 a 100 s
Protección : Habilitación/Deshabilitación
Disparo 1, 2, 3 Habilitación / Deshabilitación
Alarma 1, 2, 3

Método de medición : DFT

5.6 FALLA A TIERRA

Menú OPI: *Programación | Protección | Falla a Tierra*
La protección de falla a tierra está basada en el componente de frecuencia fundamental de la corriente de secuencia cero.

Nivel de disparo : 0.05 a 1.00 x EF-Transformador de Clasificación Primaria (Ie)
Demora de disparo : .000 a 100 s (Vea Tablas 5.1 y 5.2)
Nivel de alarma : 0.05 a 1.00 x EF-Transformador de Clasificación Primaria (Ie)
Demora de alarma : .000 a 100 s (Vea Tablas 5.3 y 5.4)
Protección : Habilitación/Deshabilitación
Disparo 1, 2, 3 Habilitación/Deshabilitación
Alarma 1, 2, 3

Método de medición : DFT

5.7 CORRIENTE NO BALANCEADA

Menú OPI: *Programación | Protección | No balanceado (I)*

La corriente de secuencia positiva (I1) y la corriente de secuencia negativa (I2) se usan para determinar la corriente no balanceada (I2/I1). El rango de despliegue no balanceado es 0.00 a 1.00 donde 1.00 es no balanceado 100% - una condición de fase simple. El no balanceado negativo se indicará si las entradas de corriente están conectadas B-A-C.

Nivel de disparo : 0.05 a 1.00
Demora de disparo : 1.00 a 100 s
Nivel de alarma : 0.05 a 1.00
Demora de alarma : 1.00 a 100 s
Protección : Habilitación/Deshabilitación
Disparo 1, 2, 3 Habilitación/Deshabilitación
Alarma 1, 2, 3

Método de medición : DFT

5.8 CORRIENTE – PERDIDA DE FASE

Menú OPI: *Programación | Protección | Pérdida de Fase (I)*

La pérdida de fase es una forma severa de no balance. Cuando ocurre una pérdida de fase, la corriente de secuencia negativa (I2) es igual a la corriente de

secuencia positiva (I1) y la corriente no balanceada es de 100% ó 1.00 pu. El algoritmo de pérdida de fase considera I2/I1 desde 0.90 a 1.00 y es una pérdida de fase. Programe la demora de disparo de pérdida de fase por debajo de la demora de disparo no balanceada para evitar un disparo no balanceado en el caso que ocurra una pérdida de fase.

Demora de disparo : 1.00 a 100 s
Protección : Habilitación/Deshabilitación
Disparo 1, 2, 3
Método de medición : DFT

5.9 CORRIENTE – FASE REVERSA

Menú OPI: *Programación | Protección | Fase Reversa (I)*

Si la secuencia de la corriente de fase es B-A-C, la magnitud de la corriente de secuencia negativa será mayor que la magnitud de la corriente de secuencia positiva.

Demora de disparo y alarma : 1.00 a 100 s
Protección : Habilitación/
Deshabilitación Disparo 1, 2, 3 Habilitación/
Deshabilitación Alarma 1, 2, 3

Método de medición : DFT

5.10 BAJO CORRIENTE

Menú OPI: *Programación | Protección | Bajo Corriente*

La protección al bajo corriente es una protección de pérdida de carga y está activa cuando el motor está en el modo de operación. Se inicia un disparo o alarma si la corriente permanece por debajo del punto de programación para la demora programada.

Nivel de disparo : 0.10 a 1.00 x FLA
Demora de disparo : 1.00 a 100 s
Nivel de alarma : 0.10 a 1.00 x FLA
Demora de alarma : 1.00 a 100 s
Protección : Habilitación/Deshabilitación
Disparo 1, 2, 3 Habilitación/Deshabilitación
Alarma 1, 2, 3

Método de medición : DFT

5.11 SOBRE VOLTAJE

Menú OPI: *Programación | Protección | Sobre Voltaje*

Un disparo o alarma ocurre si el voltaje de línea a línea máximo excede el punto de programación.

Nivel de disparo : 1.00 a 1.40 x Sistema de Clasificación de Voltaje (Vp) Demora de disparo: 1.00 a 500 s
Nivel de alarma : 1.00 a 1.40 x Sistema de Clasificación de Voltaje (Vp)
Demora de alarma : 1.00 a 500 s
Protección Habilitación/Deshabilitación Disparo 1, 2, 3 Habilitación/Deshabilitación Alarma 1, 2, 3

Método de Medición : DFT



5.12 VOLTAJE NO BALANCEADO

Menú OPI: *Programación | Protección | No Balanceado (V)*

El voltaje de secuencia positiva (V1) y el voltaje de secuencia negativa (V2) se usan para determinar el voltaje no balanceado (V2/V1). El rango de despliegue del no balanceado es 0.00 a 1.00 donde 1.00 es igual a 100% no balanceado – una condición de fase simple. Un no balanceado negativo se indicará si la entrada de voltaje están conectados B-A-C.

Nivel de disparo : 0.05 a 1.00
Demora de disparo : 1.00 a 100 s
Nivel de alarma : 0.05 a 1.00
Demora de alarma : 1.00 a 100 s
Protección : Habilitación/Deshabilitación
Disparo1, 2, 3 Habilitación/Deshabilitación
Alarma1, 2, 3
Método de Medición : DFT

5.13 VOLTAJE – PERDIDA DE FASE

Menú OPI: *Programación | Protección | Pérdida de Fase (V)*

La pérdida de fase es una forma severa de no balance. Cuando ocurre una pérdida de fase, el voltaje de secuencia negativa (V2) es igual al voltaje de secuencia positiva (V1) y el voltaje no balanceado es de 100% ó 1.00 pu. El algoritmo de pérdida de fase considera V2/V1 desde 0.90 a 1.00 como una pérdida de fase. Programe la demora de disparo de pérdida de fase menor a la demora de disparo no balanceado para evitar un disparo no balanceado en el caso de una pérdida de fase.

Demora de disparo : 1.00 a 100 s
Protección : Habilitación/Deshabilitación
Disparo1, 2, 3
Método de medición : DFT

5.14 VOLTAJE – FASE REVERSA

Menú OPI: *Programación | Protección | Fase Reversa (V)*

Si la secuencia de fase del voltaje es B-A-C, la magnitud del voltaje de secuencia negativa será mayor a la magnitud del voltaje de secuencia positiva.

Demora de disparo y alarma : 1.00 a 100 s
Protección : Habilitación /
Deshabilitación Disparo1, 2, 3
Habilitación/Deshabilitación Alarma1, 2, 3
Método de Medición : DFT

5.15 BAJO VOLTAJE

Menú OPI: *Programación | Protección | Bajo Voltaje*

Un disparo o alarma ocurre si el voltaje de línea a línea mínima es menor al punto de programación.

Nivel de disparo : .0.50 a 1.00 x Sistema de
Clasificación de Voltaje (Vp)

Demora de disparo : 1.00 a 500 s
Nivel de alarma : 0.50 a 1.00 x Sistema de
Clasificación de Voltaje (Vp)
Demora de alarma : 1.00 a 500 s
Protección : Habilitación/Deshabilitación
Disparo1, 2, 3 Habilitación/Deshabilitación
Alarma1, 2, 3
Método de medición : DFT

5.16 FACTOR DE PODER – CUADRANTE 4

Menú OPI: *Programación | Protección | FP Cuadrante 4*

Un disparo o alarma ocurre si el valor absoluto de factor de poder en el cuadrante 4 es menor que el punto de programación. En el cuadrante 4, tanto los Watts como los Vars son positivos (importación). La protección del factor de poder está activa cuando el motor está en el modo de operación.

Nivel de disparo : 0.50 a 1.00
Demora de disparo : 0.10 a 500 s
Nivel de alarma : 0.50 a 1.00
Demora de alarma : 0.10 a 500 s
Protección : Habilitación/Deshabilitación Disparo1,
2, Habilitación/Deshabilitación Alarma1, 2, 3

5.17 FACTOR DE PODER – CUADRANTE 3

Menú OPI: *Programación | Protección | FP Cuadrante 3*

Un disparo o alarma ocurre si el valor absoluto del factor de poder en el cuadrante 3 es menor que el punto de programación. En el cuadrante 3, los Watts son negativos (Exportación) y los Vars son positivos (Importación). La protección del factor de poder está activa cuando el motor está en el modo de operación.

Nivel de disparo : 0.50 a 1.00
Demora de disparo : 0.10 a 500 s
Nivel de alarma : 0.50 a 1.00
Demora de alarma : 0.10 a 500 s
Protección : Habilitación/Deshabilitación Disparo1,
2, 3 Habilitación/Deshabilitación Alarma1, 2, 3

5.18 BAJA FRECUENCIA

Menú OPI: *Programación | Protección | Baja Frecuencia*

Un disparo o alarma ocurre cuando la frecuencia del voltaje de entrada (VA) es menor al punto de programación. La protección a la baja frecuencia está inhibida cuando el voltaje de entrada es menor a 50% de la clasificación de entrada (Vp).

Nivel de disparo : 30 a 80 Hz
Demora de disparo : 0.5 a 500 s
Nivel de alarma : 30 a 80 Hz
Demora de alarma : 0.5 a 500 s
Protección : Habilitación/Deshabilitación Disparo1,
2, 3 Habilitación/Deshabilitación Alarma1, 2, 3



5.19 SOBRE FRECUENCIA

Menú OPI: Programación | Protección | Sobre Frecuencia

Un disparo o alarma ocurre cuando la frecuencia del voltaje de entrada (VA) está por encima del punto de programación. La protección de sobre frecuencia está inhibida cuando el voltaje de entrada es menor a 50% de la clasificación de entrada (Vp).

Nivel de disparo : 30 a 80 Hz
Demora de disparo : 0.5 a 500 s
Nivel de alarma : 30 a 80 Hz
Demora de alarma : 0.5 a 500 s
Protección : Habilidad/Deshabilidad Disparo1, 2, 3 Habilidad/Deshabilidad Alarma1, 2, 3

5.20 FALLA DE ACELERACION Y BAJA VELOCIDAD

Menú OPI: Programación | Protección | Falla de Aceleración

La protección de falla de aceleración y baja velocidad está disponible si el MPS tiene una señal de tacómetro. El algoritmo de la falla de aceleración se activa cada vez que se detecta una partida. La detección de partida está basada en la corriente del motor. Los puntos de programación del 1 a 3 se verifican en forma secuencial para confirmar la aceleración.

Cuando está en operación, la señal del tacómetro se mide continuamente y ocurre un disparo si la velocidad cae por debajo de la programación de la Velocidad 3.

El Tiempo 1 debe ser menor o igual a Tiempo 2 y Tiempo 2 debe ser menor o igual a Tiempo 3. El rango de la frecuencia del pulso de entrada es 10 Hz a 10 kHz.

Para usar completamente el rango de programación de velocidad desde 10% a 100%, se necesita una frecuencia de velocidad completa de al menos 100 Hz.

Velocidad 1 : 1.00 a 100% Velocidad Sincronizada
Tiempo 1 : 1.00 a 1000 s
Velocidad 2 : 1.00 a 100% Velocidad Sincronizada
Tiempo 2 : 1.00 a 1000 s
Velocidad 3 : 1.00 a 100% Velocidad Sincronizada
Tiempo 3 : 1.00 a 1000 s
Protección : Habilidad/Deshabilidad Disparo1, 2, 3

5.21 TEMPERATURA PTC

Menú OPI: Programación | Protección | Temperatura PTC

En el MPS-CTU se suministra una entrada de resistencia térmica de coeficiente de temperatura positiva (PTC). La resistencia total de las series conectadas a la resistencia térmica PTC debe ser menor que 1500 Ω a 20°C. Un disparo o alarma ocurrirá cuando las series de resistencias exceden 2900 Ω .

Protección : Habilidad/Deshabilidad Disparo1, 2, Habilidad/Deshabilidad Alarma1, 2, 3

5.22 TEMPERATURA RTD

Menú OPI: Programación | Protección | Temperatura RTD

Se pueden conectar hasta tres módulos RTD al MPS-CTU. Seleccione el número de módulos en el menú *Programación | Hardware | Módulos RTD*. Cada módulo puede monitorear ocho RTD para un total de veinticuatro RTD. Los puntos de programación del tipo de RTD, función y disparo y alarma se programan para cada RTD. Cuando se selecciona un tipo de RTD, ambas funciones, *Disparo1* y *Alarma1* se habilitan.

Nombre : 18 Caracteres alfanuméricos
Tipo : Deshabilitación, Pt100, Ni100, Ni120, Cu10
Función : Estator, Soporte, Carga, Ambiente

Rango de disparo y alarma : 40 a 200°C

Rango de despliegue : -40 a 200°C

Se suministra una detección a la falla RTD. Las acciones para una falla RTD se seleccionan como *Disparo1, 2 ó 3* y como *Alarma1, 2 ó 3*. Las selecciones aplican a todos los RTD.

5.23 COMPENSACION DE MOTOR CALIENTE

Menú OPI: Programación | Protección | Temperatura RTD

Si se habilita la compensación al motor caliente (HMC), el MPS usa la temperatura máxima del estator RTD para polarizar el modelo térmico mediante el incremento del I^2t usado cuando la polarización del RTD es mayor que el modelo térmico I^2t . Se usan dos puntos de programación para definir la compensación. Vea la Figura 5.3. La Polarización Mínima HMC es la temperatura del estator donde la compensación comienza a 0% I^2t . La Polarización Máxima HMC es la temperatura del estator donde la compensación termina en 100% I^2t .

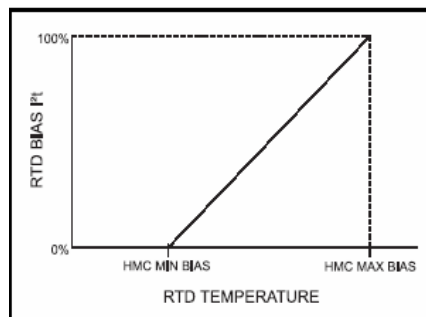


FIGURA 5.3 Curva de Polarización de I^2t Usado

Polarización Mín HMC : 40 a 200°C

Polarización Máx HMC : 40 a 200°C

Protección : Habilidad/Deshabilidad

NOTA: La compensación de motor caliente no se activará a menos que el punto de programación de la *Polarización Máxima HMC* está al menos 10°C por encima del punto de programación de la *Polarización Mínima HMC*.



5.24 ENTRADA ANALOGA

Menú OPI: *Programación* | *Entrada Análoga* | *Entrada Tipo 4-20*

La función de entrada análoga se selecciona como *Deshabilitada*, *Genérica*, *Sincronizada a ASD* o *Velocidad*.

5.24.1 GENERICO 4–20 mA

Menú OPI: *Programación* | *Entrada Análoga* | *Genérico 4-0 mA*

La entrada análoga genérica tiene puntos de programación de disparos y alarmas de alto y bajo nivel. Un disparo o alarma de alto nivel ocurre cuando la entrada de 4-20 mA excede el punto de programación de nivel alto de disparo o alarma, un disparo o alarma de bajo nivel ocurre cuando la entrada de 4-20 mA es menor que el punto de programación de disparo o alarma de bajo nivel. La acción del disparo se fija en *Disparo1* y la acción de la alarma se fija en *Alarma1*.

Disparo de alto nivel : 0.10 a 20.0 mA
Disparo de bajo nivel : 0.10 a 20.0 mA
Demora de disparo : 0.01 a 100 s
Alarma de alto nivel : 0.10 a 20.0 mA
Alarma de bajo nivel : 0.10 a 20.0 mA
Demora de alarma : 0.01 a 100 s

5.24.2 SINCRONIZACION A ASD

Menú OPI: *Programación* | *Entrada Análoga* | *Sincronización ASD*

Cuando se selecciona la *Sincronización a ASD* en el menú de Entrada Tipo 4-20, el MPS usa la entrada 4-20 mA para programar la clasificación de muestra interna para entradas de corriente y voltaje de manera que las funciones de protección y medición usen valores RMS y DFT exactos desde 10 a 70 Hz.

4-mA Frecuencia (inferior) : 0 a 70 Hz
20-mA Frecuencia (superior) : 0 a 70 Hz
Rango de frecuencia : 10 a 70 Hz

5.24.3 VELOCIDAD

Menú OPI: *Programación* | *Entrada Análoga* | *Velocidad*

Cuando el tipo de entrada análoga se selecciona como *Velocidad*, la entrada análoga 4-20 mA se usa como la entrada de velocidad. Esta selección reemplaza las selecciones para el tacómetro de alta velocidad y la protección de falla de la aceleración usa la entrada análoga como la fuente de información de la velocidad.

4-mA Velocidad : 0.00 a 100% Sincronización de Velocidad
20-mA Velocidad : 0.00 a 100% Sincronización de Velocidad



6. FUNCIONES DE PARTIDA

Menú OPI: Programación | Partidor

6.1 GENERAL

Todos los tipos comunes de partidores son soportados. Desde el menú *Partidor* del OPI, seleccione uno de los diecisiete tipos de partidores o selecciones *Protección Solamente*. Los tipos de partidor que requieren de dos programaciones FLA se indican con un símbolo “x” en el despliegue OPI.

Cuando se selecciona *Protección Solamente*, todas las funciones de partidor excepto PARADA se deshabilitan y todos los LED de selección de control de OPI estarán APAGADOS. Cualquier señal de PARADA iniciará un *Disparo1* cuando el MPS está en *Protección Solamente*.

PRECAUCION: Cuando se selecciona *Protección Solamente*, PARADA no funcionará si no se asigna *Disparo1*.

Cuando se selecciona un tipo de partidor, el control del partidor se puede realizar con las entradas digitales, OPI o comunicaciones en red. Vea la Sección 4.3.2 para obtener detalles en las fuentes de partida a ser seleccionadas.

Las entradas digitales permitirán la operación concurrente de tres métodos de control de partida; cable triple partida/parada, cable doble partida/parada, y cable triple local partida/parada. El control de cable triple requiere dos entradas digitales, una programada para *Partida1* o *Partida2* (N.O. interruptor de partida) y una programada para Parada (N.C. interruptor de parada) como se muestra en la Figura 6.1. El control de cable doble usa una entrada digital (programada como *2-Cable Partida1* o *2-Cable Partida2*) para control de partida/parada y se puede usar donde un contacto único provee operación de partida/parada. Vea la Figura 6.2. Si una partida se activó mediante un 2-cable entrada de partida, cualquier otra PARADA iniciará un *Disparo1* enganchado. En todos los demás casos, PARADA no causa un disparo.

NOTA: Cuando se usan las funciones del partidor, los puntos de programación con la acción de disparo programados a *Disparo1* causarían que el partidor pare cuando ocurre un disparo.

La Tabla 6.1 indica las fuentes de partida disponibles.

TABLA 6.1 RESUMEN DE FUENTES DE PARTIDA ⁽¹⁾

SELECCION DE CONTROL ⁽¹⁾	FUENTE DE PARTIDA	
REMOTO ⁽²⁾	ENTRADAS DIGITALES	Partida 1 Entrada (control 3 cable)
		Partida 2 Entrada (control 3 cable)
		Partida 1 2-W (control 2 cable)
		Partida 2 2-W (control 2 cable)
	OPI	Llave PARTIDA 1
		Llave PARTIDA 2
RED		Comando partida 1
		Comando partida 2
OPI		Llave OPI PARTIDA 1
		Llave OPI PARTIDA 2
LOCAL ⁽⁵⁾⁽⁶⁾		Partida 1 entrada local digital (3 cable)
		Partida 2 entrada local digital (3 cable)

⁽¹⁾ Todas las fuentes de PARADA están siempre habilitadas.

⁽²⁾ El valor por defecto de fábrica tiene todas las fuentes habilitadas y tiene seleccionado REMOTO.

⁽³⁾ Se pueden habilitar o deshabilitar usando el menú *Programación | Partidores | Grupo Remoto*.

⁽⁴⁾ PARADA causa un disparo enganchado.

⁽⁵⁾ LOCAL también se puede seleccionar por un comando de red o por una entrada digital programada para SELECCION LOCAL.

⁽⁶⁾ *Inhibición de Partida 1²* y *Entrecierres* se derivan.

⁽⁷⁾ Al menos una Selección de Control se debe habilitar aún cuando se selecciona *Protección Solamente*.

Hasta cuatro contadores de tiempo (*Etapas 1 a 3*, *Demora y Tiempo de Partida*) controlan la secuencia de partida. Estos controladores de tiempo controlan el *Partidor RLYA*, *Partidor RLYB*, *Partidor RLYC* y *Partidor RLYD* como se muestra en los diagramas de contador de tiempo en la Sección 6.2. Estas funciones se pueden asignar a cualquier relé de salida. Las entradas digitales se pueden programar para monitorear el estado del contactor. El estado de contactor correspondiente a las salidas de *Partidor RLYA*, *Partidor RLYB*, *Partidor RLYC* y *Partidor RLYD*, se designan como *Estado RLYA*, *Estado RLYB*, *Estado RLYC* y *Estado RLYD*. El MPS emitirá un *Disparo1* e indicará el *Estado del Relé de Disparo* si el contacto estado no continúa a 500 ms del comando para operar el relé respectivo.

El punto de programación del *Tiempo de Partida* es el tiempo máximo de partida permitido. El proceso de partida terminará y generará un *Disparo1* a menos que la corriente esté entre 10% y 125% FLA cuando se agote el tiempo del controlador de tiempo del partidor.

En aplicaciones de partida de voltaje reducido, el MPS puede usar una transferencia basada en el tiempo o basada en la corriente desde la partida hasta la conexión de operación. El tipo de transferencia se selecciona como *Tiempo de Transferencia* o *Corriente de Transferencia* usando el menú de *Tipo de Transferencia*. Cuando se selecciona *Corriente de Transferencia*, la demora de la conexión de partida (*Etapas 1 Demora* o *Etapas 2 Demora*, vea Tabla 6.2), define el tiempo mínimo de conexión de partida. La transferencia a la conexión de operación ocurre cuando la demora de la conexión de partida ha expirado y la corriente está por debajo de *Transferencia de Corriente*. Cuando la corriente está por encima de *Transferencia de Corriente*, la transferencia se demorará hasta el tiempo máximo definido por el *Tiempo de Partida*. Si la corriente está por debajo de 10% FLA cuando la demora de conexión de partida expira o si el *Tiempo de Partida* se excede, el MPS emitirá un *Disparo1* e indicará *Disparo de Partidor*. Cuando se selecciona el *Tiempo de Transferencia*, el punto de programación de demora de la conexión de partida (*Etapas 1 Demora* o *Etapas 2 Demora*) se usa para determinar el tiempo de transferencia. La transferencia a la conexión de operación ocurre después que la demora de conexión de partida ha expirado.



En ambos modos corriente de transferencia y tiempo de transferencia, el MPS emitirá un *Disparo1* e indicará *Disparo de Partidor* si la carga de corriente está por encima de 125% FLA o por debajo de 10% FLA cuando expira el *Tiempo de Partidor*. El punto de programación del *Tiempo de Partidor* debe ser lo suficientemente largo para permitir que la secuencia de partida se complete y para la corriente del motor caiga por debajo 125% FLA. Cuando la secuencia de partida está completa, el estado del contactor se verifica cada 500 ms y un *Estado del Relé de Disparo* ocurrirá si el estado cambio. La Tabla 6.2 resume los tipos de partidor y muestra cuales puntos de programación del partidor están activos.

El contador de tiempo “backspin” está disponible cuando una demora se necesita entre partidas. El contador de tiempo “backspin” se habilita en el menú *BkSpin En/Deshabilitación*, y el tiempo de demora se programa en el menú *Demora de Backspin*. El contador de tiempo “backspin” se activa por medio de una PARADA o cuando el suministro de voltaje se recicla en el MPS. Mientras el contador de tiempo “backspin” está encendido, el mensaje de *Contador de Tiempo de*

Backspin Encendido se despliega en el menú *Estado de Mensaje* y las partidas no se permiten. Los diagramas de conexión, Figuras 6.9 a 6.23, muestran los circuitos de control típicos con bobinas de contactor de 120 Vac y fuente de 24 Vdc en el MPS-CTU usado para estado de contactos. Otras fuentes de voltaje se pueden usar dentro de los límites de las clasificaciones de entrada digital y relé de contacto. El uso de estado de contacto es opcional.

NOTA: En los diagramas de conexión se muestran el control de parada y partida, entrecierres eléctricos, y entrecierres mecánicos.

6.2 SECUENCIAS DE CONTADOR DE TIEMPO DEL PARTIDOR

El MPS usa uno de seis secuencias de contador de tiempo para implementar los diversos tipos de partidores. Estas secuencias de partidor basadas en el tiempo se muestran en las Figuras 6.3 a 6.8.

TIPO DE PARTIDOR	Nº Secuencia	Timers usados	Timer de conexión de partida	Puntos FLA Activo		Estado de relés y de contactores			
				FLA	FLA 2	Relé A	Relé B	Relé C	Relé D
Voltaje total sin reversa	1	4		x		x			
Transmisión de velocidad ajustable	1	4		x		x			
Partida suave	1	4		x		x			
Voltaje total con reversa	2	4		x		x	x		
Dos velocidades dos bobinados	2	4		x	x	x	x		
Reactor o resistor de transición cerrada	3	1,4	1	x	x	x	x		
Anillo colector	3	1,4	1	x	x	x	x		
Parte bobinado	3	1,4	1	x	x	x	x		
Delta doble	3	1,4	1	x	x	x	x		
Partida suave con bypass	3	1,4	1	x	x	x	x		
Reactor o resistor de transición abierta	4	1,4	1	x	x	x	x		
Dos bobinas	4	1,4	1	x	x	x	x		
Delta en forma de Y transición abierta	5	1,2,3,4	2	x	x	x	x	x	
Auto transformador de transición cerrada	5	1,2,3,4	2	x	x	x	x	x	
Delta en forma de Y con transición cerrada	6	1,2,4	2	x	x	x	x	x	x

TIMERS	PUNTOS FLA
1: Estado demora 1	FLA: Corriente carga total
2: Estado demora 2	FLA 2: Corriente 2 carga total
3: Estado demora 3	ESTADO DE RELES Y CONTACTORES
4: Tiempo de partida	Partidor Relé A, Partidor Relé B, Partidor Relé C y Partidor Relé D no se asignan automáticamente. El usuario debe asignar estas funciones a relés de salida individuales.
	El estado se asigna a cualquier entrada digital

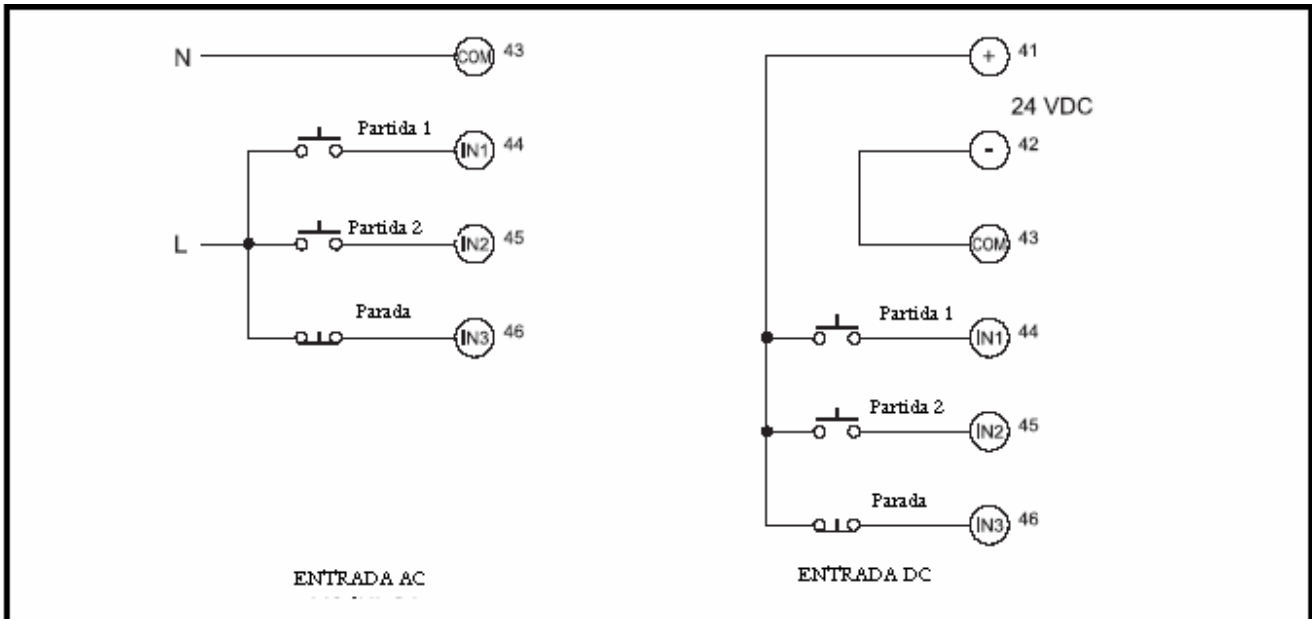


FIGURA 6.1 Control típico 3 cable.

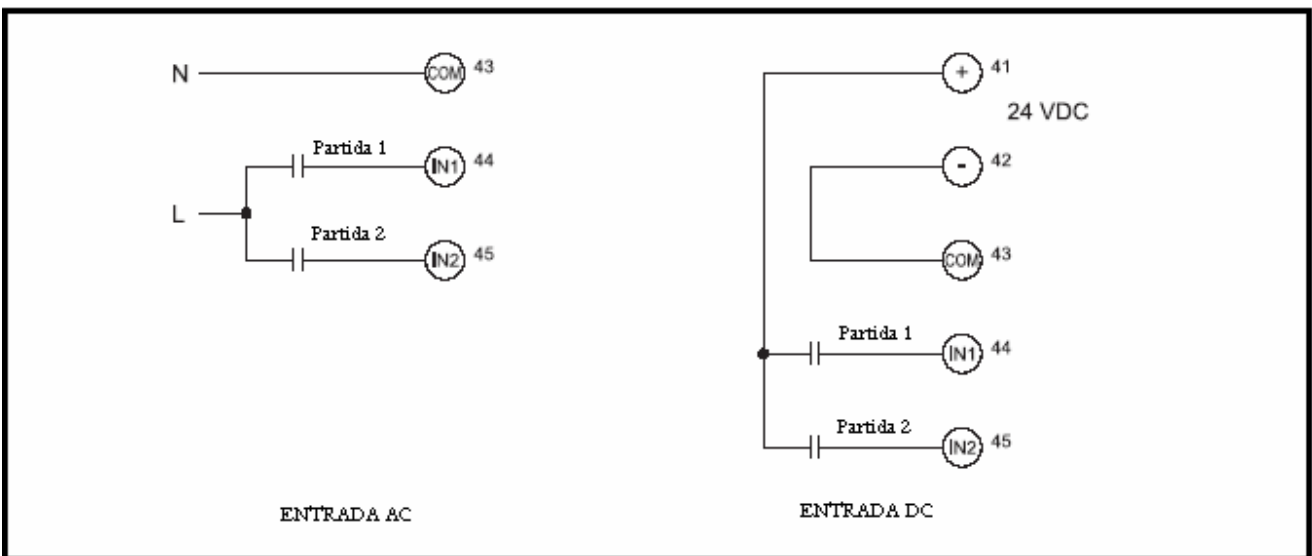
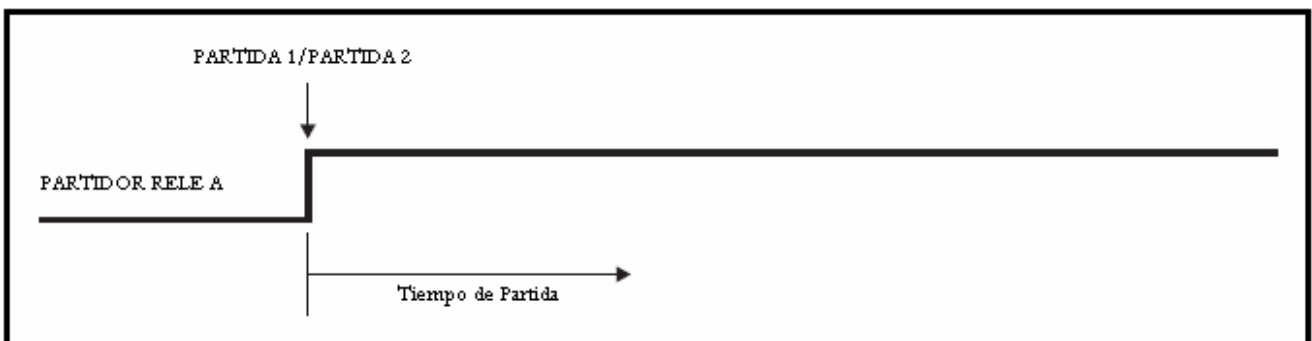


FIGURA 6.2 Control típico 2 cable



FIGURAN 6.3 Partidor secuencia 1.

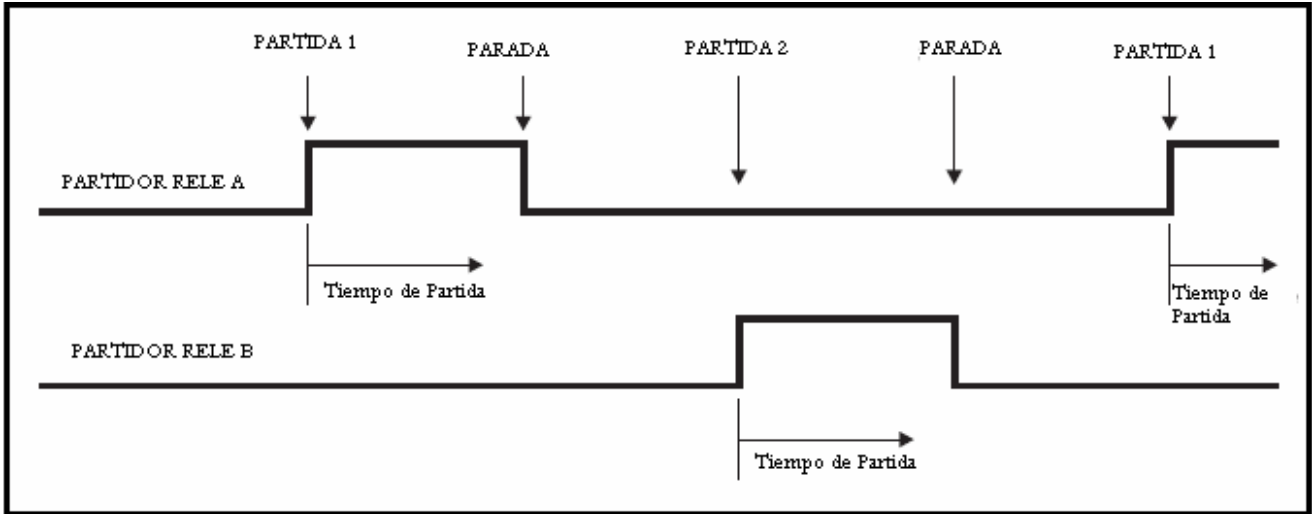


FIGURA 6.4 Partidor secuencia 2

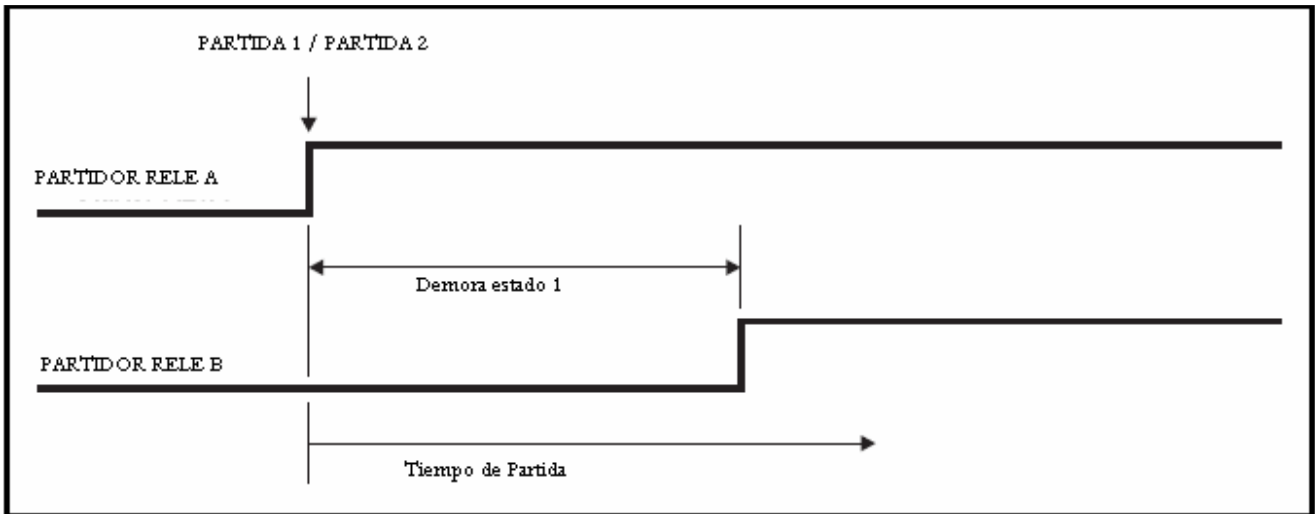


FIGURA 6.5 Partidor secuencia 3

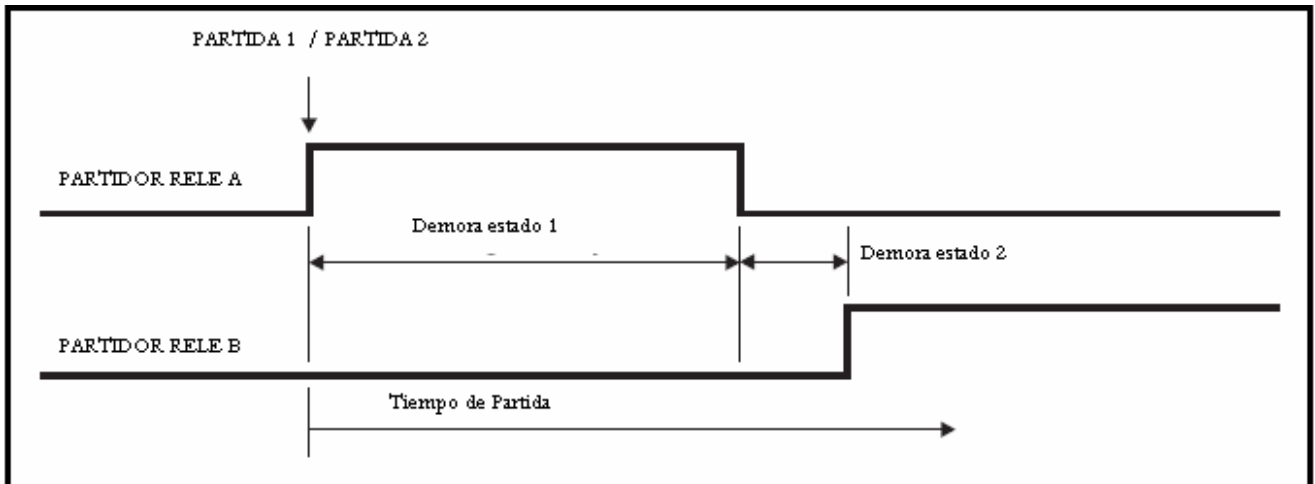


FIGURA 6.6 Partidor secuencia 4

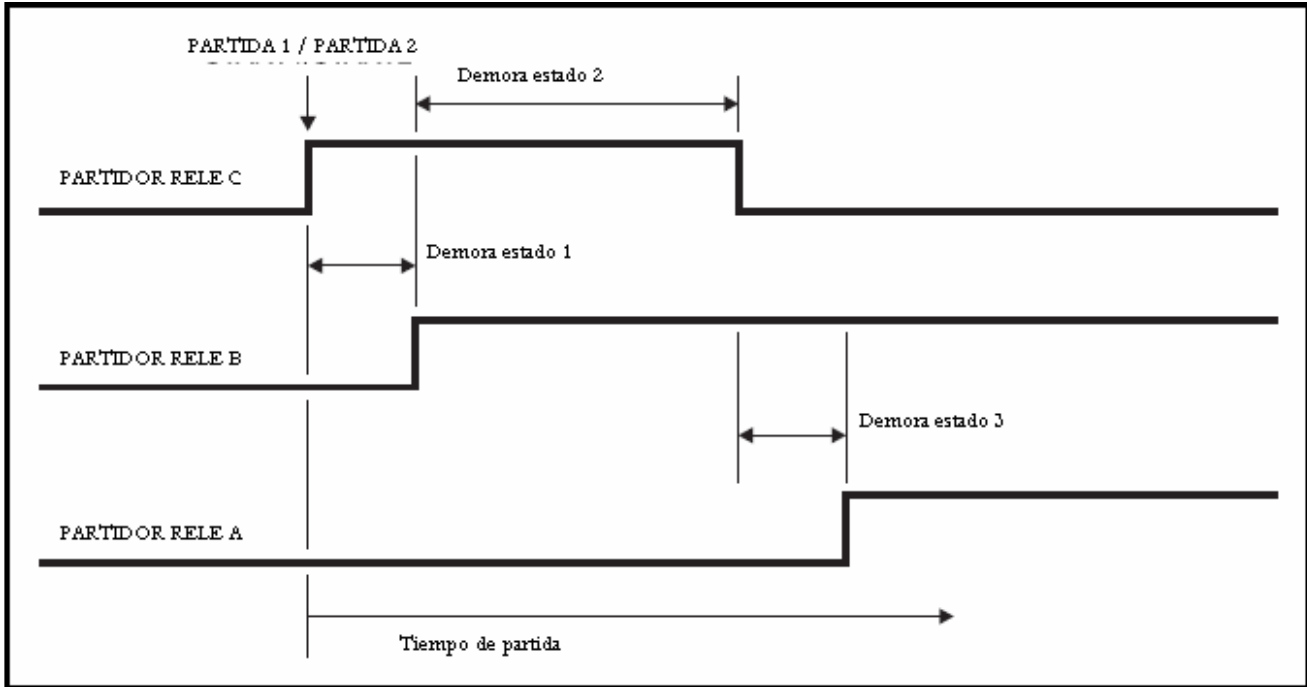


FIGURA 6.7 Partidor secuencia 5

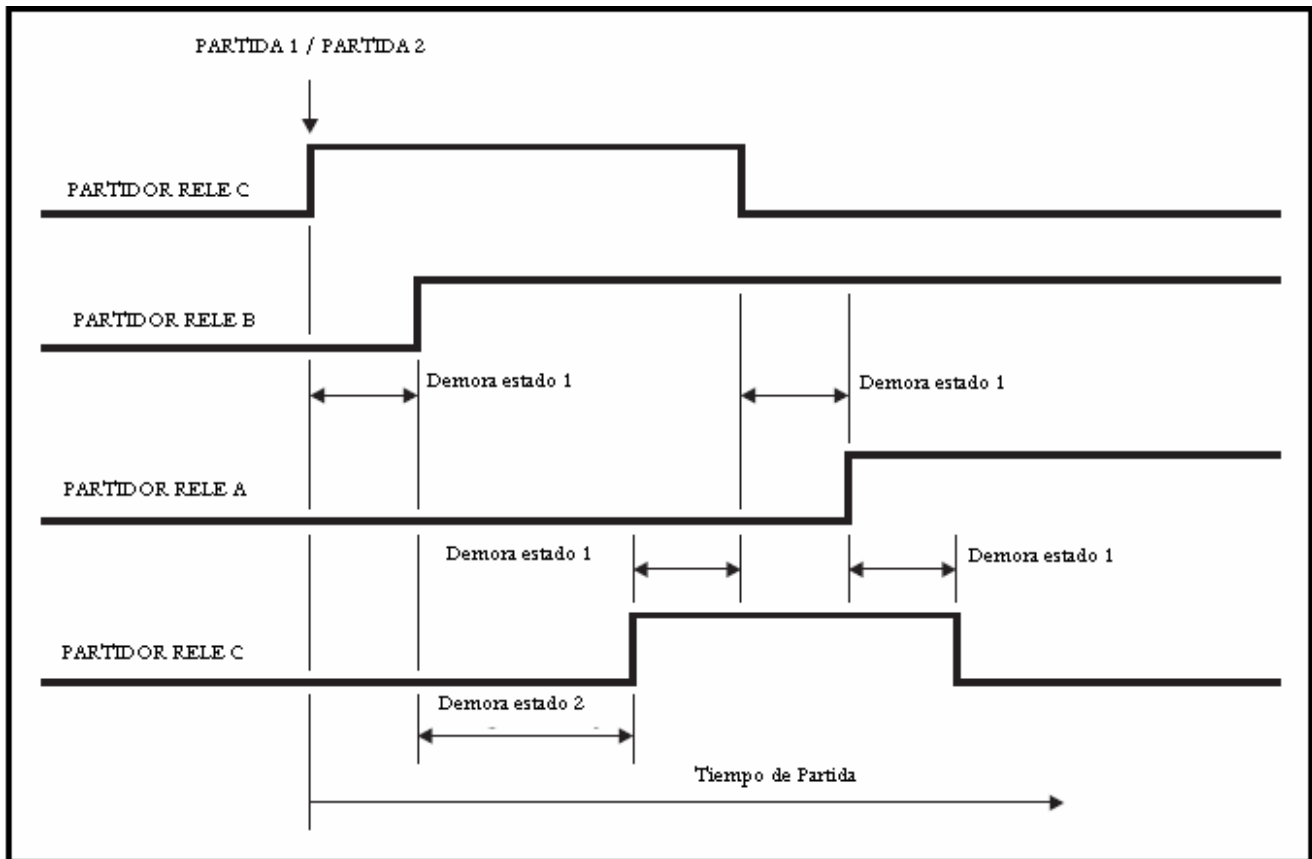


FIGURA 6.8 Partidor secuencia 6



6.3 PARTIDOR DE VOLTAJE COMPLETO NO REVERSO

Secuencia: Figura 6.3

Conexión: Figura 6.9

Corriente de transferencia: No disponible

Partida1 o *Partida2* es el comando de partida y *Partidor RLYA* se usa como la salida para controlar el contactor.

6.4 TRANSMISION DE VELOCIDAD AJUSTABLE

Secuencia: Figura 6.3

Conexión: Figura 6.10

Corriente de Transferencia: No disponible

El MPS-CTU suministra la entrada de partida a una transmisión de velocidad ajustable (ASD). *PARTIDA1* o *PARTIDA2* es el comando de partida y *Partidor RLYA* se usa como la entrada para controlar el ASD. El MPU-CTU tiene una entrada de 4-20 mA que se debería usar para sincronizar su clasificación de muestra a la frecuencia de salida del ASD. Entonces, todos los valores de protección y de medición son válidos para una frecuencia de salida del ASD desde 10 hasta 70 Hz. En aplicaciones ASD, las entradas de voltaje y corriente se deben derivar desde el lado de la carga del ASD, y la protección al bajo voltaje se debe deshabilitar.

6.5 PARTIDOR DE PARTIDA SUAVE

Secuencia: Figura 6.3.

Conexión: Figura 6.11.

Corriente de Transferencia: No disponible.

El MPS-CTU suministra la entrada de partida a un partidor de estado sólido. *PARTIDA1* o *PARTIDA2* es el comando de partida y el *Partidor RLYA* se usa como la salida para controlar el partidor.

6.6 PARTIDOR DE VOLTAJE COMPLETO REVERSO

Secuencia: Figura 6.4

Conexión: Figura 6.12

Corriente de transferencia: No disponible

El partidor de voltaje completo reverso usa *PARTIDA1* para activar *Partidor RLYA* para control hacia adelante y *PARTIDA2* para activar *Partidor RLYB* para control reverso. El *Estado RLYA* es el estado correspondiente al *Partidor RLYA* y el *Estado RLYB* es el estado correspondiente al *Partidor RLYB*. Un cambio de dirección requiere un comando de *PARADA* antes que el comando de *PARTIDA1* o *PARTIDA2*.

6.7 PARTIDOR DE DOS VELOCIDADES

Secuencia: Figura 6.4

Conexión: Figura 6.13, 6.14 y 6.15

Corriente de transferencia: No disponible.

El partidor de dos velocidades usa *PARTIDA1* para activar el *Partidor RLYA* para control de alta velocidad y *PARTIDA2* para activar el *Partidor RLYB* para control de velocidad baja. El *Estado RLYA* es el estado correspondiente al *Partidor RLYA* y el *Estado RLYB* es el estado correspondiente al *Partidor RLYB*. Un cambio de velocidad requiere un comando de *PARADA* antes que el comando de *PARTIDA1* o *PARTIDA2*. Este partidor se

puede usar en motores con dos bobinados separados (Figura 6.13) o en motores con bobinados reconectables (Figuras 6.14 y 6.15). Este partidor requiere dos programaciones FLA. Use la Clasificación FLA para la conexión de alta velocidad y Clasificación 2 FLA para conexión de baja velocidad.

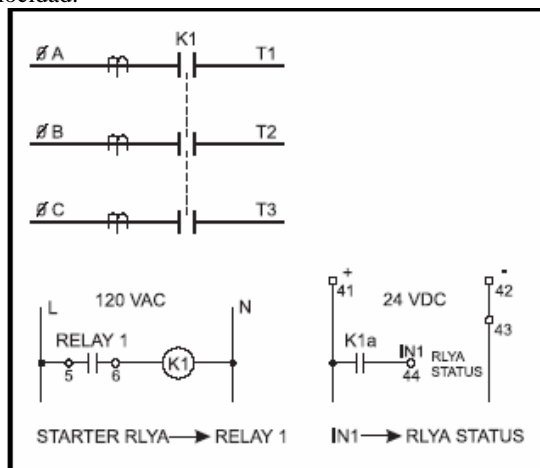


FIGURA 6.9 Conexión de Partidor de Voltaje Completo Reverso

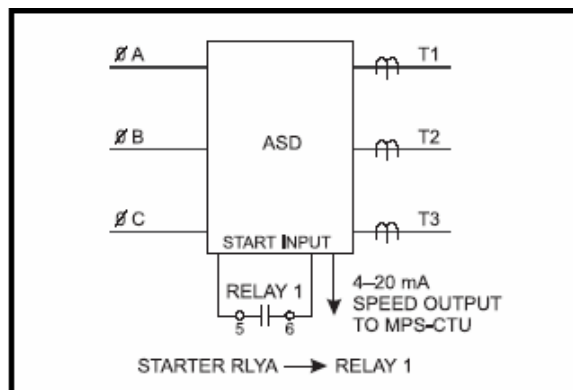


FIGURA 6.10 Conexión de Transmisión de Velocidad Ajustable

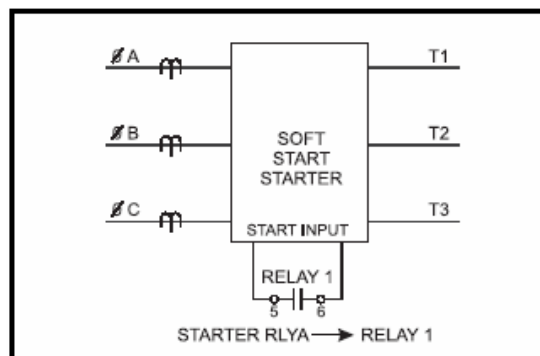


FIGURA 6.11 Conexión de Partidor de Partida Suave

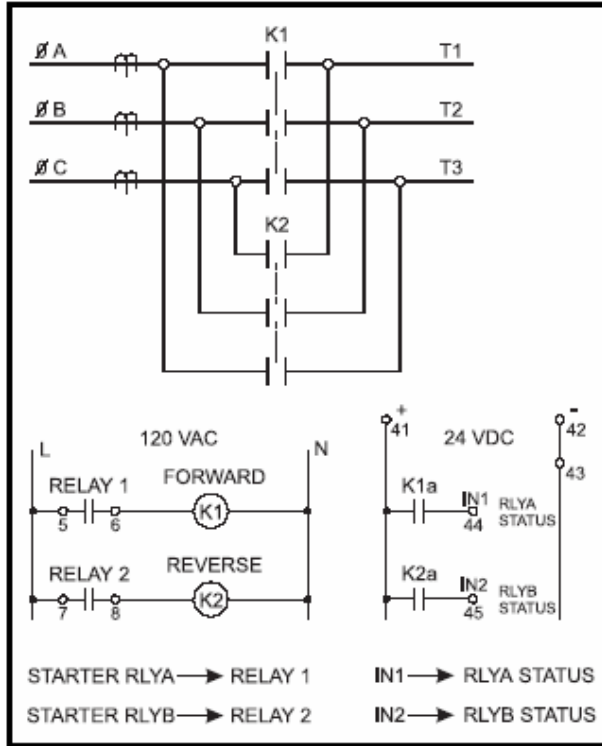


FIGURE 6.12 Full-Voltage-Reversing-Starter Connection.

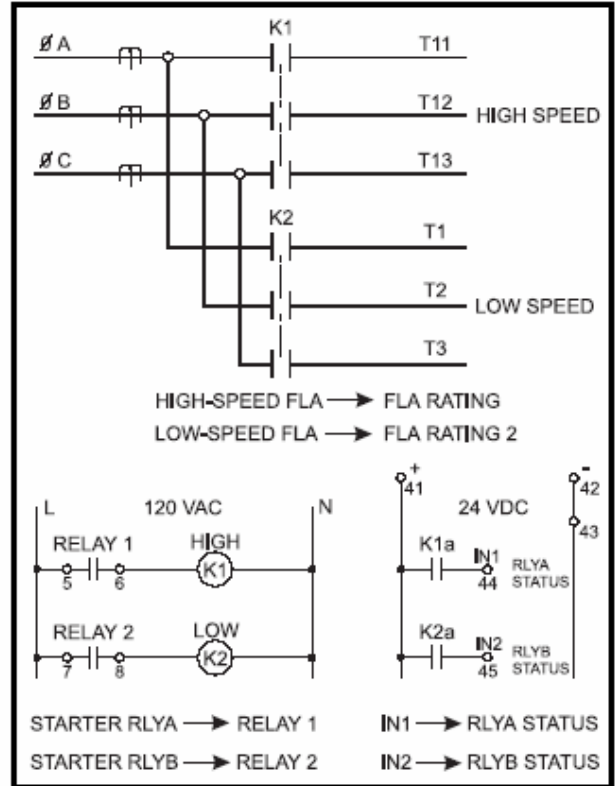


FIGURE 6.13 Two-Speed Two-Winding-Starter Connection.

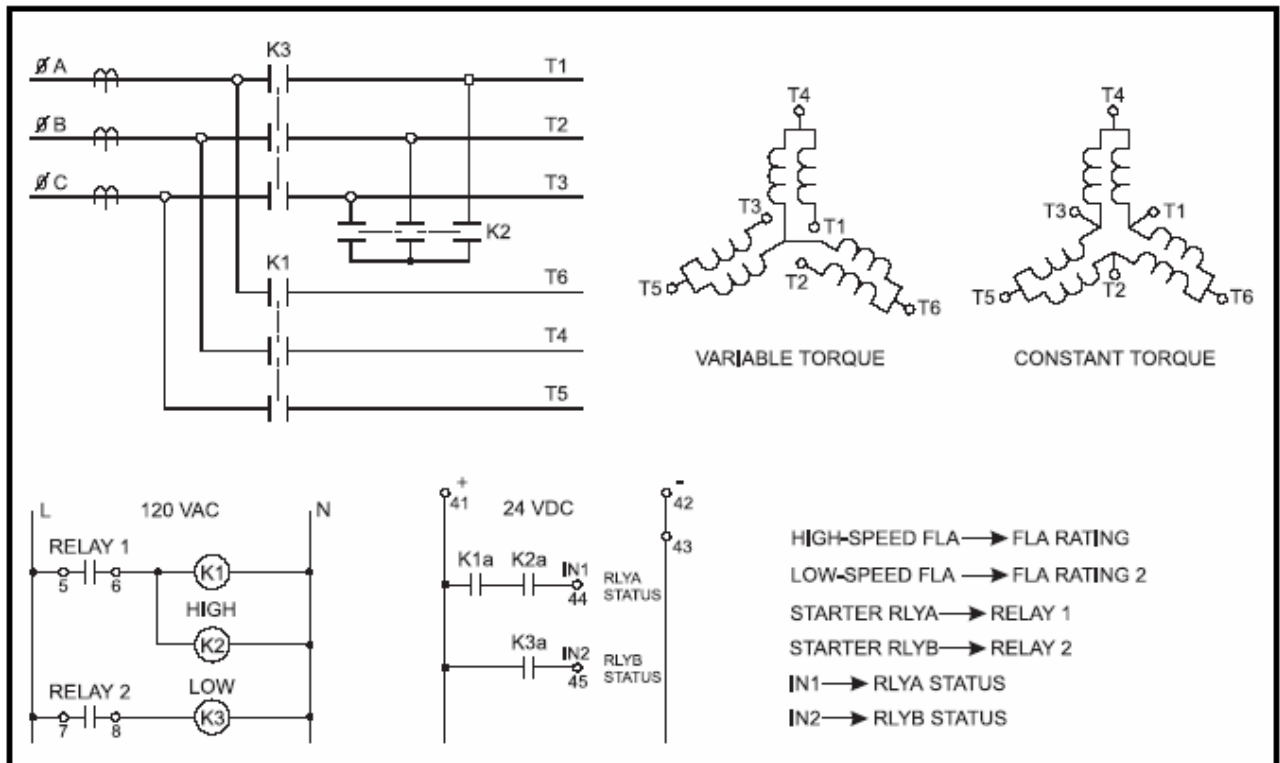
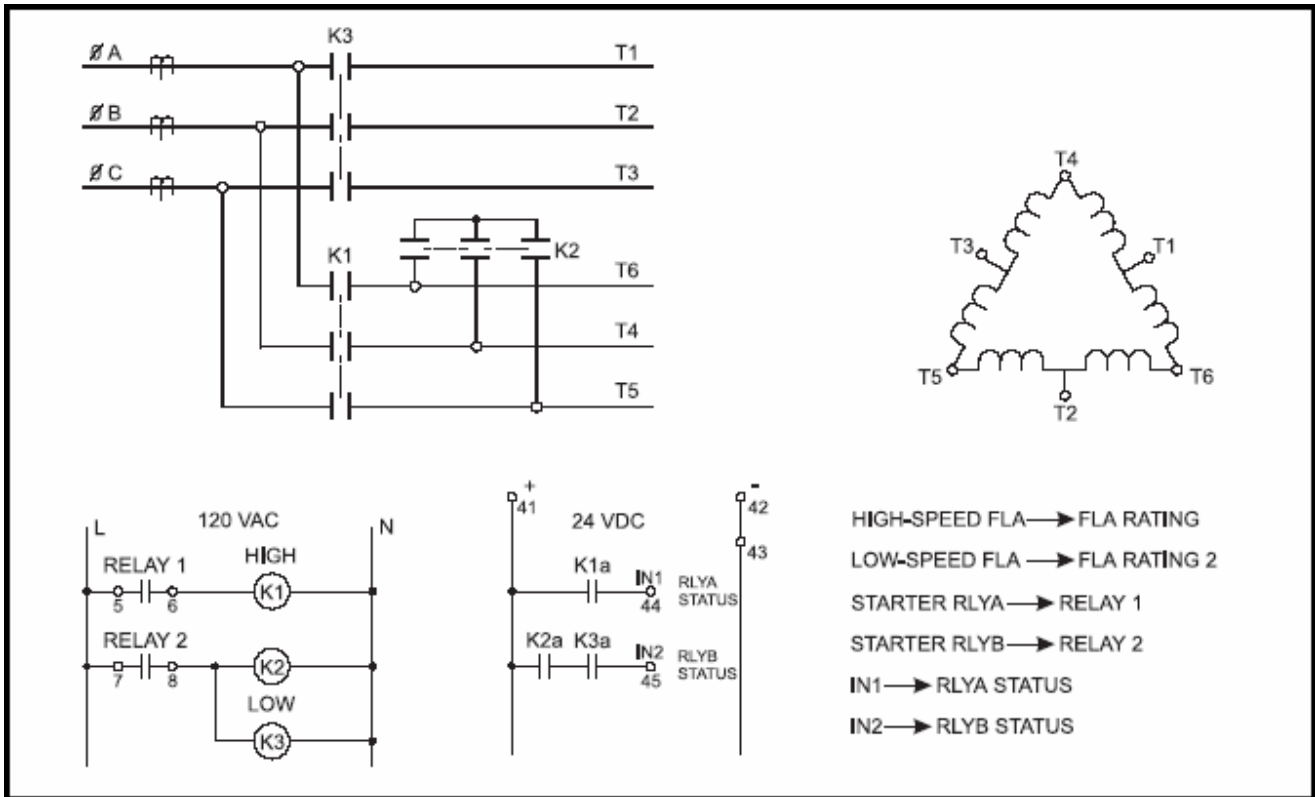


FIGURE 6.14 Two-Speed Constant- and Variable-Torque-Starter Connections.



6.8 PARTIDOR REACTOR O RESISTOR CERRADO DE TRANSICION

Secuencia: Figura 6.5

Conexión: Figura 6.16

Corriente de transferencia: Disponible

Este partidor usa un reactor o resistor para suministrar voltaje reducido de partida y el contactor del reactor o resistor (K1) permanece cerrado durante la operación. PARTIDA1 o PARTIDA2 inicia la secuencia de partida activando el Partidor RLYA. El Partidor RLYB se activa después de la Demora de Etapa1.

6.9 PARTIDOR DE ANILLO COLECTOR

Secuencia: Figura 6.5

Conexión: Figura 6.17

Corriente de transferencia: Disponible

El partidor de anillo colector es un partidor de rotor de bobinado de etapa simple con un solo contactor (K2) que controla el grupo de rotor resistor. PARTIDA1 o PARTIDA2 inicia la secuencia de partida activando el Partidor RLYA. El Partidor RLYB se activa después de la Demora de Etapa1.

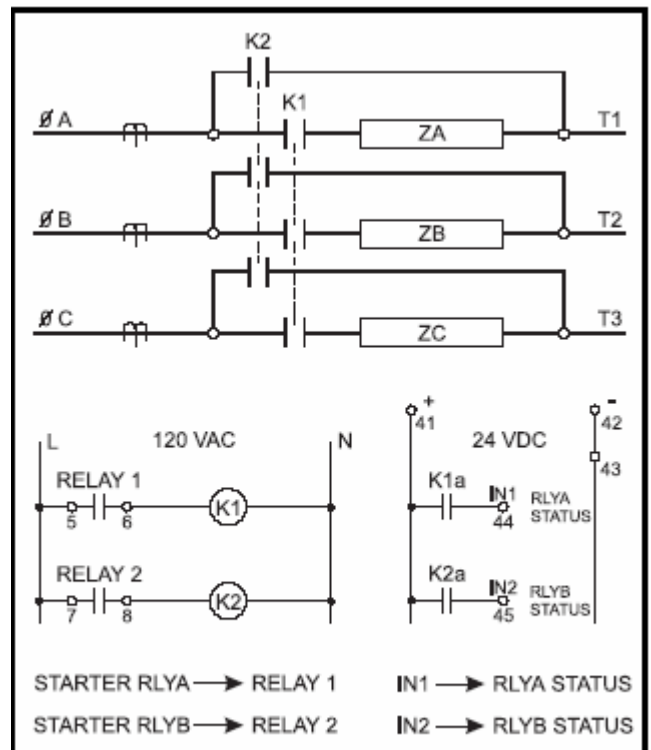


FIGURE 6.16 Reactor or Resistor-Starter Connection.

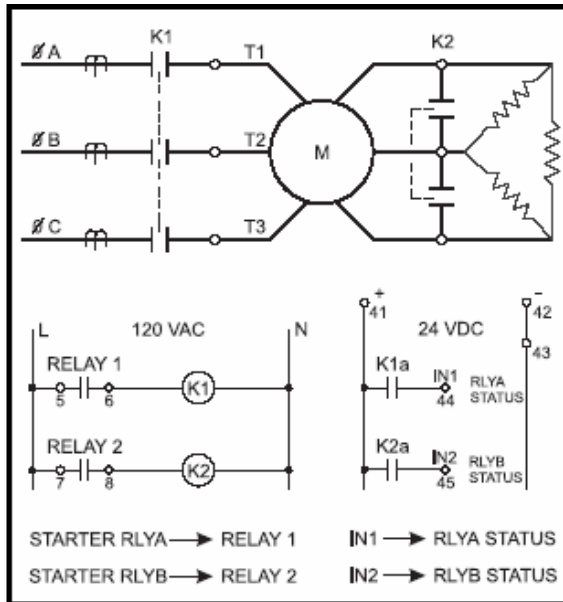


FIGURE 6.17 Slip-Ring-Starter Connection.

6.10 PARTIDORES DE BOBINADO PARCIAL Y DELTA DOBLE

Secuencia: Figura 6.5

Conexión: 6.18

Corriente de transferencia: Disponible

El partidor de bobinado parcial se usa en motores con dos estatores de bobinado y el partidor de de doble delta tiene un bobinado delta que está conectado paralelamente durante la operación. PARTIDA1 o PARTIDA2 inicia la secuencia de partida activando el *Partidor RLYA*. El *Partidor RLYB* se activa después de la *Demora de Etapa1*. Ambos partidores requieren dos programaciones FLA. La *Clasificación 2 FLA* es la corriente de carga completa para la conexión de partida y la *Clasificación FLA* es la corriente de carga completa para la conexión de operación.

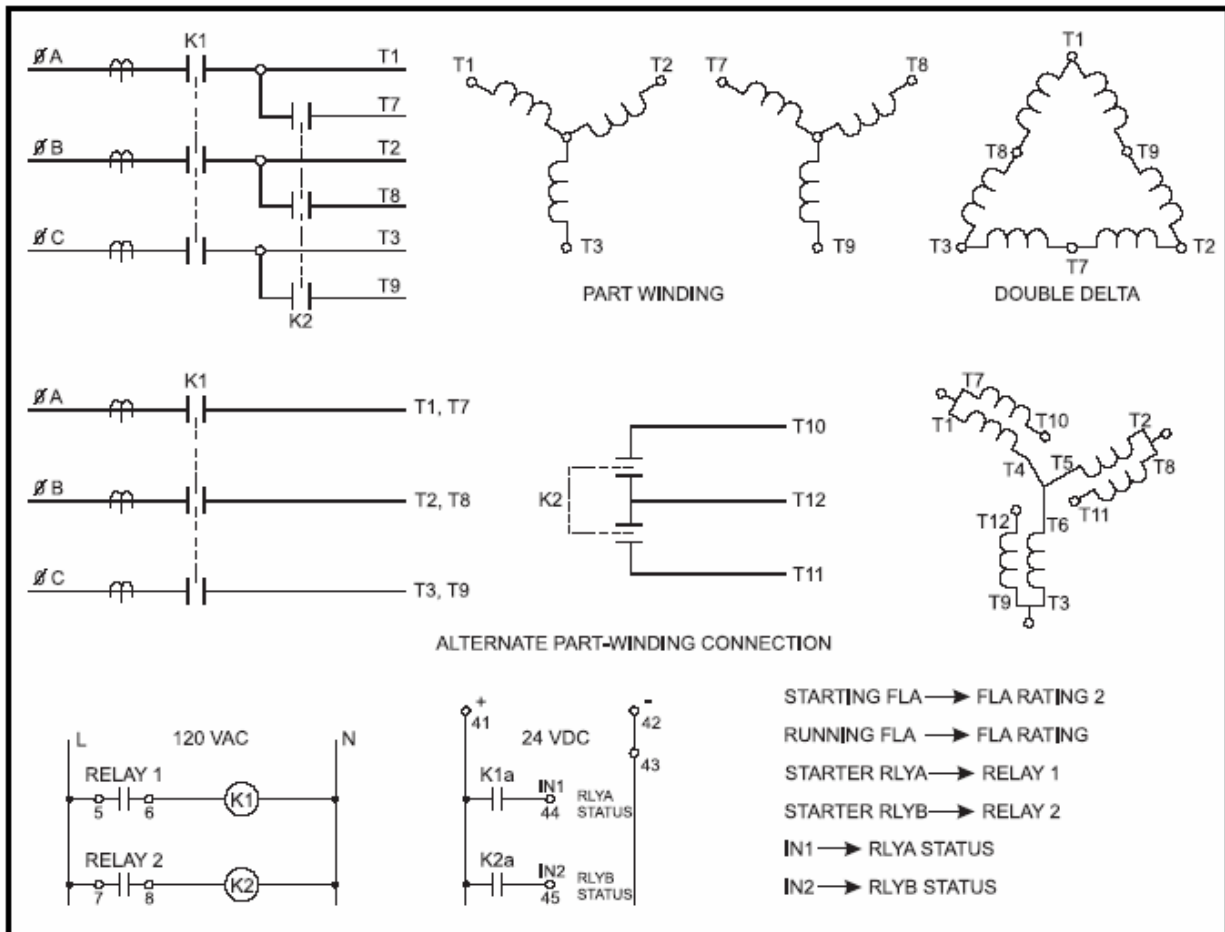


FIGURE 6.18 Part-Winding and Double-Delta-Starter Connections.



6.11 PARTIDOR DE PARTIDA SUAVE CON DERIVACIÓN (BYPASS)

Secuencia: Figura 6.5

Conexión: Figura 6.19

Corriente de transferencia: Disponible

PARTIDA1 o PARTIDA2 inicia la secuencia de partida activando el *Partidor RLYA*. El *Partidor RLYB* se activa después que la *Demora de Etapa1* cierra la derivación de contactor. Aunque el *Estado RLYA* se puede seleccionar como entrada digital, generalmente no está disponible para este partidor.

6.12 PARTIDOR DE REACTOR O RESISTOR DE TRANSICION ABIERTA

Secuencia: Figura 6.6

Conexión: Figura 6.16

Corriente de transferencia: Disponible

PARTIDA1 o PARTIDA2 activa el *Partidor RLYA* para la duración de la *Demora de Etapa1*. Después que el *Partidor RLYA* se desactiva para la *Demora de Etapa2*, el *Partidor RLYB* se activa.

6.13 PARTIDOR DE DOS BOBINADOS

Secuencia: Figura 6.6

Conexión: Figura 6.20

Corriente de transferencia: Disponible

Este partidor es un partidor de transición abierta para motores de dos bobinados que operan solamente con un bobinado energizado. PARTIDA1 o PARTIDA2 activa el *Partidor RLYA* por el tiempo especificado por la *Demora de Etapa1*. Después que el *Partidor RLYA* se desactiva para la *Demora de Etapa2*, el *Partidor RLYB* se activa. Este partidor requiere dos puntos de programación de corriente de carga completa. La *Clasificación 2 FLA* es la corriente de carga completa para la conexión de partida (*Partidor RLYA*) y la *Clasificación FLA* es la corriente de carga completa para conexión de operación (*Partidor RLYB*).

6.14 PARTIDOR WYE-DELTA DE TRANSICION ABIERTA

Secuencia: Figura 6.7

Conexión: Figura 6.21

Corriente de transferencia: Disponible

PARTIDA1 o PARTIDA2 inicia la secuencia. El *Partidor RLYC* se activa para cerrar el contactor neutral (K3). El *Partidor RLYB* activa el contactor Wye (K2) después de la *Demora de Etapa1*. El *Partidor RLYC* se desactiva para abrir el contactor neutral después de la *Demora de Etapa2* y el *Partidor RLYA* se activa para cerrar el contactor delta (K1) después de la *Demora de Etapa3*. Las demoras de Etapa1 y Etapa3 son los tiempos de transferencia del contactor y se deberían programar en un rango de 0.1 a 0.5 segundos. Ubique los transformadores de corriente en la parte lateral del partidor. Este partidor usa dos programaciones de corriente de carga completa. Programe

la *Clasificación FLA* a la corriente de carga completa delta y la *Clasificación 2 FLA* a la corriente de carga completa wye.

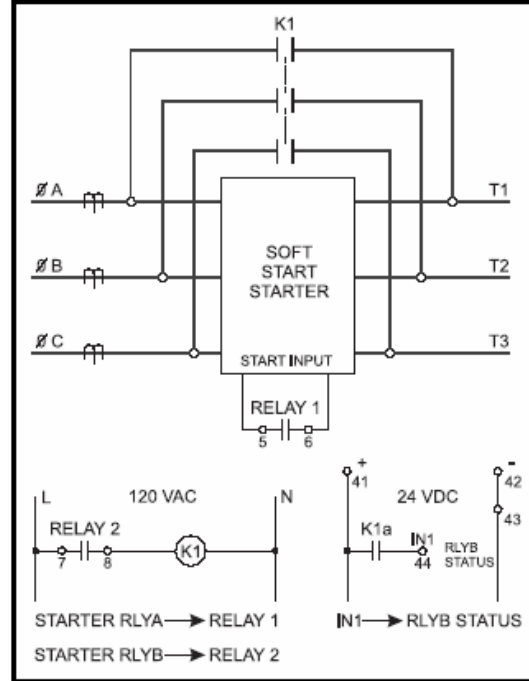


FIGURE 6.19 Soft-Start-With-Bypass-Starter Connection.

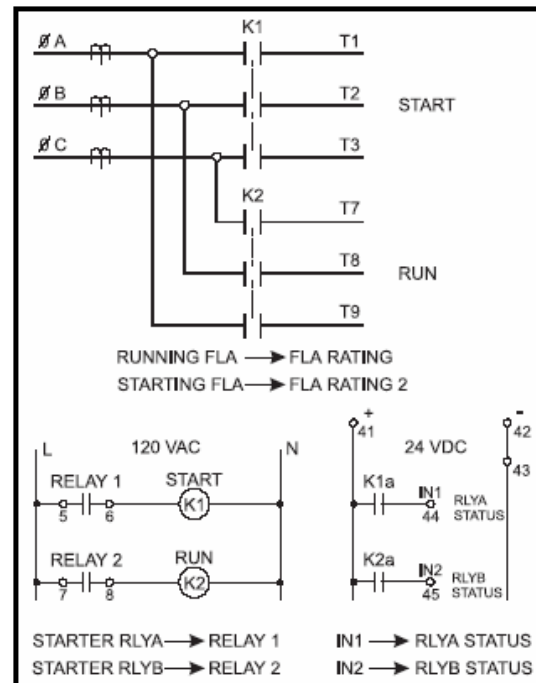


FIGURE 6.20 Two-Winding-Starter Connection.



6.15 PARTIDOR AUTOTRANSFORMADOR DE TRANSICION CERRADA

Secuencia: Figura 6.7

Conexión: Figura 6.22

Corriente de transferencia: Disponible

PARTIDA1 o PARTIDA2 inicia la secuencia. El *Partidor RLYC* se activa para cerrar el contactor neutral (K3) en el autotransformador. El *Partidor RLYB* se activa para cerrar el contactor principal del autotransformador (K2) después de la Demora de Etapa1. El *Partidor RLYC* se desactiva para abrir el contactor neutral del autotransformador después de la *Demora de Etapa2*, y el *Partidor RLYA* se activa para cerrar el contactor principal del motor (K1) después de la Demora de Etapa3. Las demoras de Etapa1 y Etapa3 son tiempos de transferencia del contactor y se deberían programar en un rango de 0.1 a 0.5 segundos.

Secuencia: Figura 6.8

Conexión: Figura 6.23

Corriente de transferencia: Disponible

PARTIDA1 o PARTIDA2 inicia la secuencia de partida. El *Partidor RLYC* se activa para cerrar el contactor neutral (K3). El *Partidor RLYB* se activa para cerrar el contactor wye (K2) después de la Demora de Etapa1. El *Partidor RLYD* se activa para cerrar el contactor resistor (K4) después de la Demora de Etapa2. Esto es seguido por la re-activación del *Partidor RLYC*, activación del *Partidor RLYA* y la desactivación del *Partidor RLYD*, todos desplegados por la *Demora de Etapa1*. Ubique los transformadores de corriente en la parte lateral del partidor. Programe la *Clasificación FLA* a la corriente de carga completa delta y la *Clasificación 2 FLA* a la corriente de carga completa wye. La demora de la Etapa1 es el tiempo de transferencia del contactor y se debería programar en un rango de 0.1 a 0.5 segundos.

6.16 PARTIDOR WYE-DELTA DE TRANSICION CERRADA

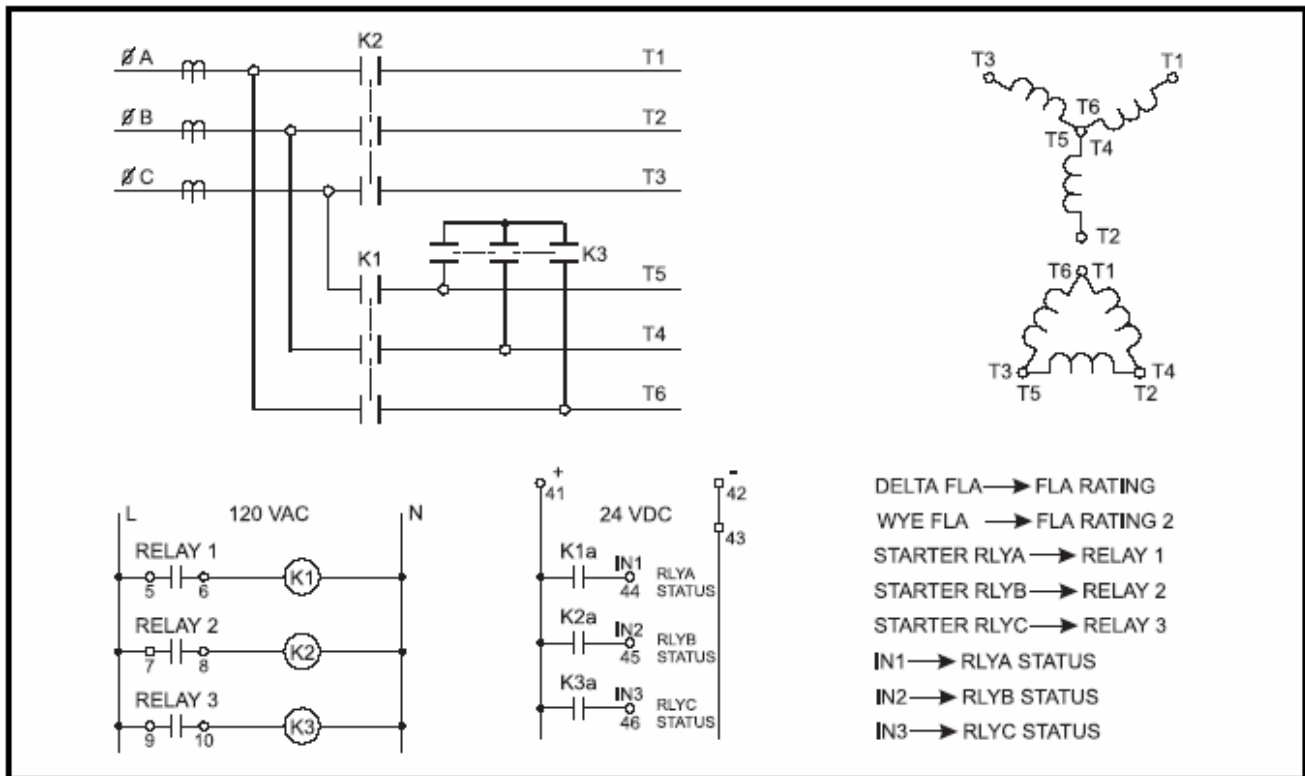


FIGURE 6.21 Wye-Delta Open-Transition-Starter Connection.

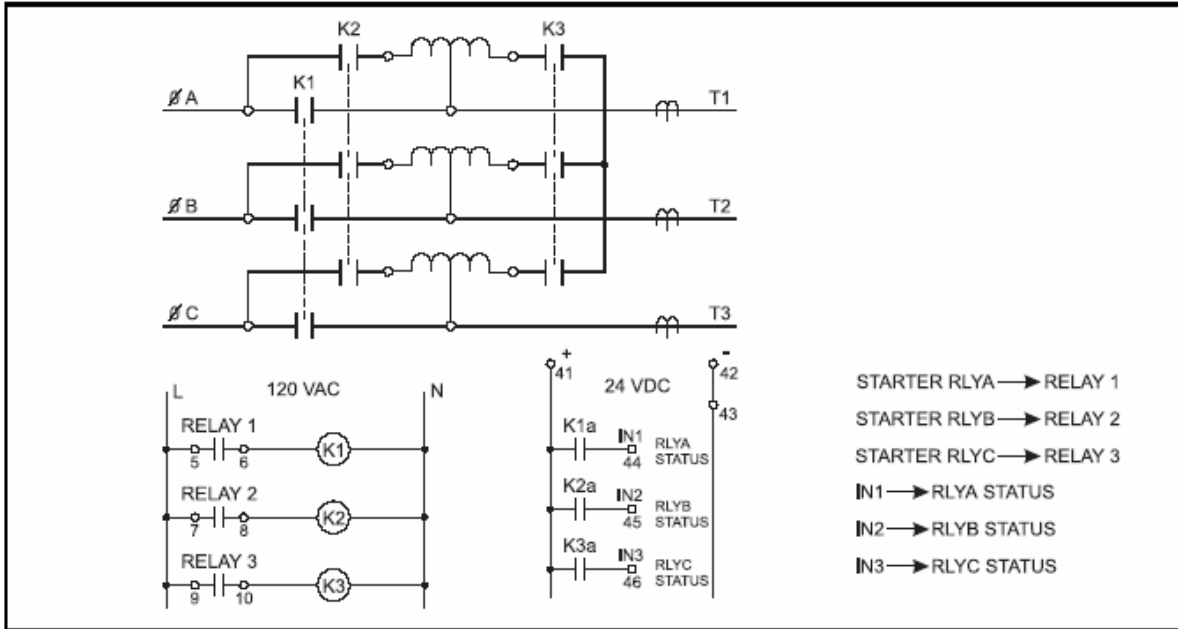


FIGURE 6.22 Autotrformer Closed-Transition-Starter Connection.

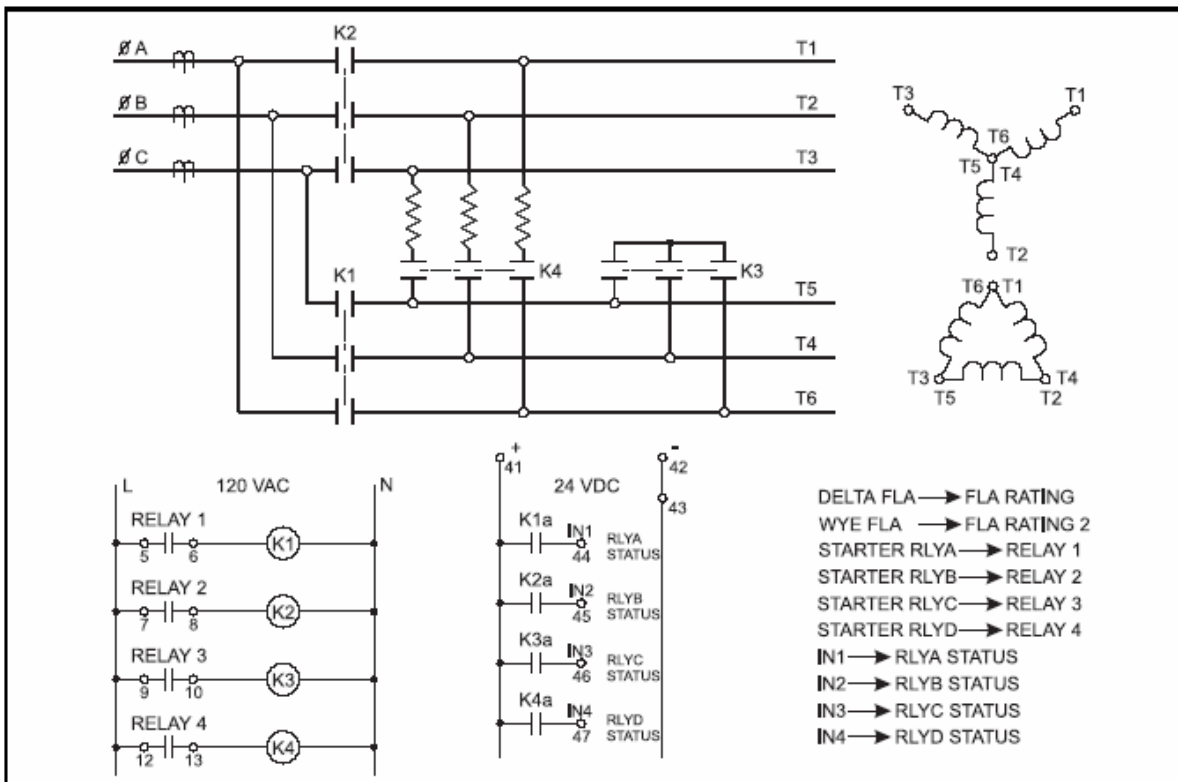


FIGURE 6.23 Wye-Delta Closed-Transition-Starter Connection.



7. TEORIA DE OPERACION

7.1 ALGORITMOS DE SEÑAL DE PROCESO

La frecuencia de muestra del MPS es variable. Se puede programar para aplicaciones de 50 Hz, 60 Hz o de frecuencia variable. Para una aplicación de velocidad ajustable (ASD), una salida de de velocidad o de frecuencia del ASD se puede conectar a la entrada de 4-20 mA para sincronizar el rango de muestra a la frecuencia de salida del ASD. Esto mantiene mediciones adecuadas para los componentes de poder y secuencia. El rango de muestra es de dieciséis muestras por ciclo de la frecuencia fundamental. Un algoritmo Discrete-Fourier-Transform (DFT) se usa para obtener los componentes de frecuencia fundamental de las formas de onda de corriente y voltaje. Estos componentes se usan para obtener los componentes de secuencia positiva y negativa. Los valores reales del RMS de las líneas de corriente se calculan para ser usados por el algoritmo del modelo térmico. Los valores RMS incluyen hasta el 8° armónico. Todos los valores calculados se actualizan en la frecuencia de muestreo para alcanzar una respuesta rápida para condiciones de falla. Los valores RMS de los componentes fundamentales de corriente y voltaje se despliegan. El MPS usa el voltaje de entrada (VA) para medición de frecuencia. El voltaje de entrada debe estar por encima de 30 Vac y se usa un intervalo de dieciséis ciclos para determinar la frecuencia. La protección de frecuencia se inhibe cuando el sistema de voltaje es menor a 50% de la programación del *Sistema de Voltaje*.

7.2 ALGORITMO DE PODER

El Poder aparente (S) se calcula:

$$jQ P S + =$$

El Poder real (P) se determina de los componentes de fase interna de I y V, y poder reactivo (Q) se determina de los componentes de I en relación a V. El factor de

poder es la magnitud del radio de P a S. La conexión PT asume voltajes balanceados para cálculos de poder. Los cálculos de poder para las otras conexiones son válidos tanto para la condición balanceada como no balanceada. En todos los casos, los cálculos de poder usan el método de dos mediciones de watt y asume cargas de tres cables.

La convención IEEE se usa para despliegue de poder:

+Watts, +Vars, -PF (Lag) Watts de importación,
Vars de importación
+Watts, -Vars, +PF (Lead) Watts de importación,
Vars de exportación
-Watts, -Vars, -PF (Lag) Watts de exportación,
Vars de exportación
-Watts, +Vars, +PF (Lead) Watts de exportación,
Vars de importación

7.3 OPERADOR DE INTERFASE (MPS-OPI)

El OPI es un elemento terminal usado para comunicar con el MPS-CTU. Todos los puntos de programación, los parámetros de operación y los menús se archivan en MPS-CTU. El OPI contiene un microprocesador usado para comunicar con el MPS-CTU, leer interruptores y realizar funciones de despliegue. En sistemas de OPI múltiples, todos los OPI despliegan la misma información. Los interruptores en cualquier OPI serán procesados por el MPS-CTU.

7.4 MÓDULO RTD (MPS-RTD)

El módulo RTD contiene un microprocesador, un convertidor A/D y un multiplex análogo usados para medir hasta ocho RTD. El circuito de medición del RTD se aísla de la red Módulo I/O. Los ocho RTD se escanean cada tres segundos. La alineación del RTD, la detección de abierto/corto circuito y la compensación de plomo las realiza el módulo RTD. La temperatura RTD se envía al MPS-CTU donde ocurre el monitoreo de la temperatura.



8. INTERFASE DE COMPUTADOR PERSONAL

8.1 ACTUALIZACION DE MEMORIA FLASH

El programa de control para el MPS-CTU está archivado en la memoria flash. Esto permite que se realicen actualizaciones de campo a través de la conexión de comunicaciones del módulo I/O. Se necesita lo siguiente:

- La instalación de un PC Windows con un programa SE-Flash. Los programas están disponibles en www.startco.ca.
 - Un convertidor RS-232/RS-485 que operará a 57600 baud.
- Use el convertidor de Puerto en Serie SE-485-PP Startco.
- Un archivo conteniendo el código MPS (archivo .s19).

8.2 SE-COMM-MPS

El SE-Comm-MPS es un programa basado en Windows usado para acceder funciones de MPS con un computador personal (PC) y un convertidor en serie como por ejemplo SE-485-PP. Use el SE-Comm-MPS para programar un MPS ya sea cambiando los puntos de programación individuales o bajando los archivos de puntos de programación. Los puntos de programación del MPS existente se pueden transferir al PC. Los valores medidos se pueden ver simultáneamente y el motor se puede controlar con el computador. Las curvas de protección se pueden plotear y exportar. El SE-Comm-MPS extiende la capacidad de archivo de registro de eventos a los archivos a medida que van siendo registrados por el MPS. El SE-Comm-MPS está disponible en www.startco.ca.



9. ESPECIFICACIONES

TECNICAS

Unidad de Control (MPS-CTU):

Suministro

25 VA, 65 a 265 Vac,
40 a 400 Hz, factor de
poder corregido 25 W,
80 a 275 Vdc

Tiempo de potencia

800 ms a 120 Vac

Ride-Through Time

100 ms mínimo

24-Vdc Fuente (1)

100 mA máximo

Mediciones AC

True RMS y DFT.

16 muestras/ciclo
Componentes de
secuencia positiva y
negativa del
fundamental.

Frecuencia fundamental

50, 60 Hz, o ASD (10 a
70 Hz sync via 4–20 mA
Señal de ASD)

Entradas de corriente de fase: (2)

Rango

18 x Transformador de
corriente de clasificación
primaria (Ip)

Exactitud: (3)

I < Ip

1% Ip

I > Ip

1% Lectura

Carga

< 0.01 Ω

Exactitud no balanceada

0.01 pu

Voltaje modo común

120 Vac máximo

Resistencia térmica:

Continuo

5 x CT Clasificación

1-Segundo

80 x CT Clasificación

Entrada de fuga a tierra:

Rango

1.5 x Transformador de
corriente de fuga a tierra
de clasificación primaria
(Ie)

Exactitud (3)

1% Ie

Carga

< 0.01 Ω (entradas 1-A y
5-A)

Voltaje de modo común

120 Vac máximo

Resistencia térmica:

Continuo

5 x CT Clasificación

1-Segundo

80 x CT Clasificación

Entradas de voltaje de fase: (4, 5)

Entrada nominal

30 a 600 Vac línea a
línea

Resistencia de entrada

3.4 MΩ

Rango

1.4 x PT-Clasificación
primaria (Vp)

Exactitud: (3)

V < Vp

1% Vp

V > Vp

1% Lectura

Exactitud no balanceada

0.01 pu

Frecuencia de medición:

Rango

5 a 100 Hz

Exactitud

0.05 Hz

PTC-Entrada de resistencia

térmica: (1)

Resistencia fría

1500 Ω máximo a 20°C

Nivel de disparo

2800 Ω ± 100 Ω

Sensor de corriente

2 mA máximo

4–20 mA Entrada analoga:

Entrada de carga

100 Ω

Modo común

Voltaje (6)

± 5 Vdc

4–20 mA Salida analoga: (1)

Carga

500 Ω máximo

Rango

0 a 25 mA

Tacómetro de entrada: (7)

Tipo

Captación activa, 24-V
salida lógica,
suministro, salida PNP
TURCK

Bi1.5-EG08-AP6X-
V1131 o equivalente

Pulsos por revolución

1 a 100

Frecuencia de pulsos

10 Hz a 10 kHz

Exactitud

1%

Exactitud de medidor de tiempo de

demora: (8)

Demora mínima

Punto de programación –
10%

Demora máxima

Punto de programación
+35 ms

Tiempo de parada del controlador
de partida:

Entrada digital

30 a 80 ms

OPI

70 a 200 ms

Red

30 a 80 ms mínimo

Relés de contacto (Relés 1 y 2):

Configuración

N.O. (Forma A)

CSA/UL Clasificación de contacto

8 A resistivo 250 Vac,
5 A resistivo 30 Vdc

Clasificaciones de contacto

suplementarios:

Fabricación/transporte

30 A (0.2 s)

Interruptor

dc

75 W resistivo,

35 W inductivo (L/R =
0.04)

ac

2000 VA resistivo,
1500 VA inductivo
(PF = 0.4)

Sujeto a máximos de 8 A y 250 V

(ac o dc).



Relés de contacto (Relés 3 y 4):		Configuración	RS-485, 2 wire multi-drop
Configuración	N.O. y N.C. (Forma C)	Clasificación Baud	19.2 kB máximo
CSA/UL Clasificación de contacto	8 A resistivo 250 Vac, 8 A resistivo 30 Vdc	Protocolos	Modbus RTU y A-B DF1
Clasificación de contactos suplementarios:		Aislación	120 Vac
Fabricación/transporte	20 A (0.2 s)	Largo bus	1.2 km (4000 ft) máximo
Interruptor:		Reloj de tiempo real y RAM No Volátil:	
dc	50 W resistivo, 25 W inductivo (L/R = 0.04)	Retención de apagado de poder	7 años a 20°C
ac	2000 VA resistivo, 1500 VA inductivo (PF = 0.4)	Vida útil de la batería	> 50 años a 20°C
Sujeto a máximos de 8 A y 250 V (ac o dc).		Peso de embarque	2.0 kg (4.4 lb)
Salida de estado sólido (Relé 5):		PWB Revestimiento conformante	MIL-1-46058 calificado
Configuración	N.O. (Forma A)	UL QMJU2 reconocido	
Clasificación	100 mA, 250 V (ac o dc)	Medio ambiente:	
En resistencia	30 Ω máximo	Temperatura de operación	-40 a 60°C
Entradas digitales: (1)		Temperatura de almacenaje	-55 a 80°C
Rango nominal	24 a 120 V (ac o dc), 5 mA	Humedad	85% No condensada
Encendido garantizado	12 Vdc a 3 mA, 20 Vac a 3 mA	Resistencia térmica	ANSI/IEEE C37.90.1- 1989 (Oscilación momentánea y rápida)
Apagado garantizado	3 Vdc a 2 mA, 2.5 Vac a 0.3 mA	Certificación	CSA, Canadá y USA
IRIG-B:		Operador de Interfase (MPS-OPI):	
Formato	Amplitud modulada	Suministro (1)	20 a 30 Vdc, 80 mA
IRIG-B122		Tipo de despliegue	4 x 20 alfanumérico
Amplitud	1 a 10 Vpp	Fluorescente al vacío	
Impedancia	10 k Ω	Peso de embarque	0.6 kg (1.3 lb)
Radio	3:1 a 6:1	PWB Revestimiento conformante	MIL-1-46058 calificado UL QMJU2 reconocido
I/O Módulo de interfase (OPI y RTD):		Medio ambiente:	
Módulo de suministro (1)	24 Vdc, 400 mA máximo	Temperatura de operación	-40 a 60°C
Configuración	RS-485, 2 wire multi- drop	Temperatura de almacenaje	-55 a 80°C
Largo bus	1.2 km (4000 ft) máximo	Humedad	85% No condensada
Cable	Belden 3124A o equivalente	Resistencia térmica	ANSI/IEEE C37.90.1- 1989 (Oscilación momentánea y rápida)
Comunicaciones de red estándar:		Certificación	CSA, Canada y USA
		Ubicación peligrosa Certificación	Clase I Zona 2 Ex nA II T6



Módulo RTD (MPS-RTD):	
Suministro (1)	23 a 26 Vdc, 90 mA
Configuración	8 RTD's, 3 cable
Tipos RTD	Pt100, Ni100, Ni120, Cu10
Rango de medición	-40 a 200°C, con detección de apertura y corto circuito
Sensor de corriente	10 mA
Compensación de plomo	25 Ω máximo
Exactitud	3°C
Peso de embarque	0.4 kg (0.9 lb)
PWB	Revestimiento MIL-1-46058 calificado
conformante	UL QMJU2 reconocido
Medio ambiente:	
Temperatura de operación	-40 a 60°C
Temperatura de almacenaje	-55 a 80°C
Humedad	85% No condensada
Resistencia térmica	ANSI/IEEE C37.90.1-1989 (Oscilación momentánea y rápida)
Certificación	CSA, Canada y USA
Ubicación peligrosa	Clase I Zona 2 Ex nA II T6
Certificación	

NOTAS:

- (1) El suministro del módulo I/O (terminal 56), el PTC (terminal 54), AN SALIDA (terminal 40) y suministro de 24-Vdc (terminal 42) se refieren al mismo común.
- (2) El umbral de corriente es de 5% de la programación FLA. Las lecturas de poder no se despliegan para corrientes por debajo de este umbral. Para mantener una exactitud específica, se deberían seleccionar transformadores de corriente de fase con una clasificación primaria entre 100% y 300% de la corriente de carga completa del motor.
- (3) La exactitud del transformador no está incluida.
- (4) El voltaje no balanceado no se despliega para niveles voltajes de secuencia positiva por debajo de 20% de la programación del sistema de voltaje.
- (5) Conexión directa para sistemas de voltaje hasta 600 Vac línea a línea.
- (6) Voltaje de modo común relativo a terminal 3 CTU.
- (7) Referido a COM.
- (8) También vea las Tablas 5.1 y 5.2

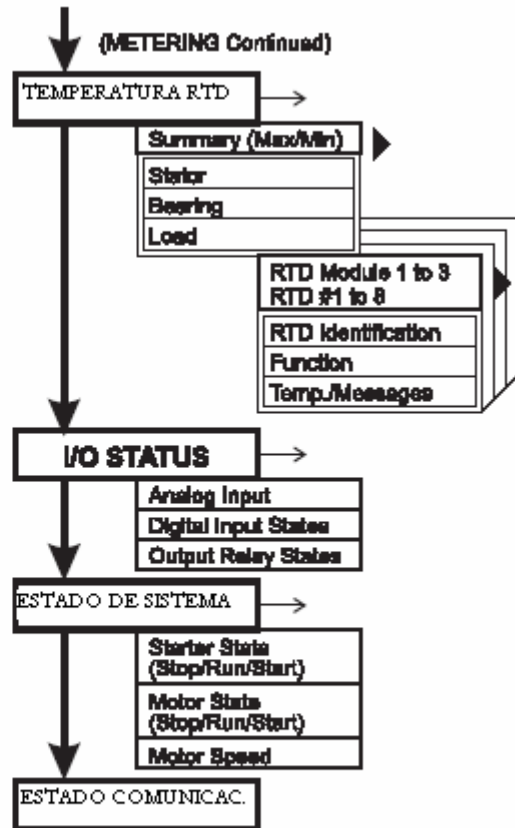
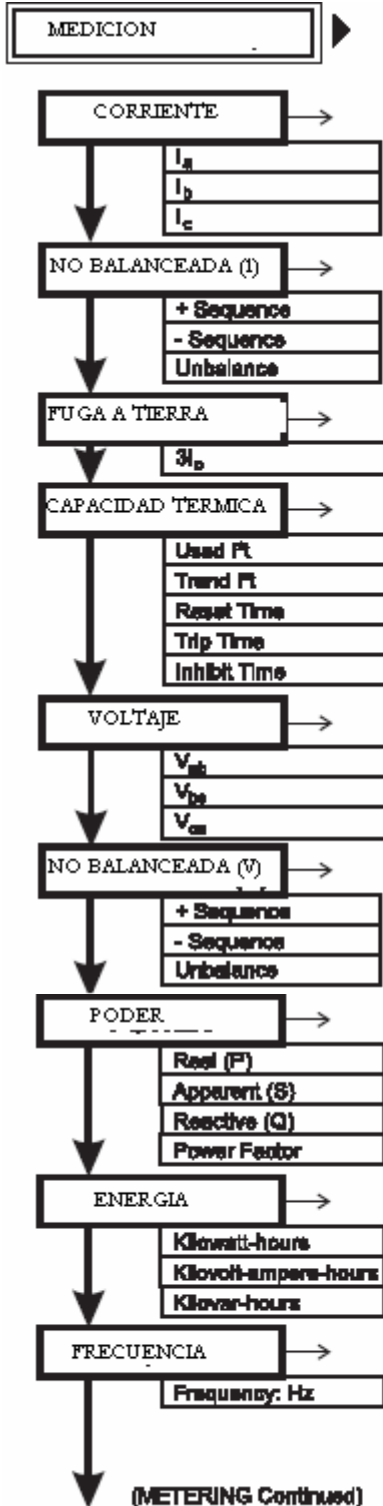


Esta página se ha dejado en blanco intencionalmente



APÉNDICE A MAPA DE MENU DE MPS-OPI

MENU PRINCIPAL



Notas:
 (1) Lista indica disparos y alarmas posibles.
 (2) Requiere de password.
 (3) Lista no calza con el orden del menu MPS OPI
 (4) Se requiere password y el punto de programación está cerrado cuando funciona el motor,
 Leyenda
 (X) Ingreso numérico
 (S) Ingrese string
 (E/D) Habilitado/Desahabilitado
 (ACT) Seleccione acción: No disparo o alarma,
 Disparo; Alarma; Disparo y Alarma
 (TA) Acción disparo; Desahabilitado; Disparo2; Disparo3
 (AA) Acción alarma; Desahabilitado; Alarma1; Alarma2; Alarma3.



MESSAGES

TRIP AND ALARM⁽¹⁾

Overcurrent Trip
Aux. Overcurrent Trip
Overload Trip/Alarm
Earth-Fault Trip/Alarm
I Unbalance Trip/Alarm
V Unbalance Trip/Alarm
Jam Trip/Alarm
Undercurrent Trip/Alarm
Overvoltage Trip/Alarm
Undervoltage Trip/Alarm
Analog High Trip/Alarm
Analog Low Trip/Alarm
PTC Trip/Alarm
Phase Loss Trip (I and V)
Phase Reverse (I and V)
Underspeed Trip
Relay Status Trip
Digital Input 1 to 7 Trip
RTD M1 to 3 #1-8 Trip
RTD M1 to 3 #1-8 Alarm
RTD M1 to 3 Comm. Trip
RTD M1 to 3 Comm. Alarm
RTD Sensor Trip/Alarm
Start Time Trip
Display Comm. Trip
Thermal Lockout Alarm
NV RAM Error
A/D Status Error
Trip Caused by STOP
Comm Trip/Alarm
PF Motoring Trip/Alarm

STATUS MESSAGES

INx Stop Open
INx Interlock Open
Pt Start Inhibit
RTD/PTC Disabled
Backup Timer On

(MESSAGES Continued)

(MESSAGES Continued)

EVENT RECORD

Record Number 0 to 83
Date/Time
Source: Start/Trip
Trip: Trip Source
Currents: $I_a, I_b, I_c, 3I_0$
Voltages: V_{ab}, V_{bc}, V_{ca}
Analog In
Voltage Unbalance
Current Unbalance
Start Time
Used Pt %
RTD Temperatures

STATISTICS

Trip Counters

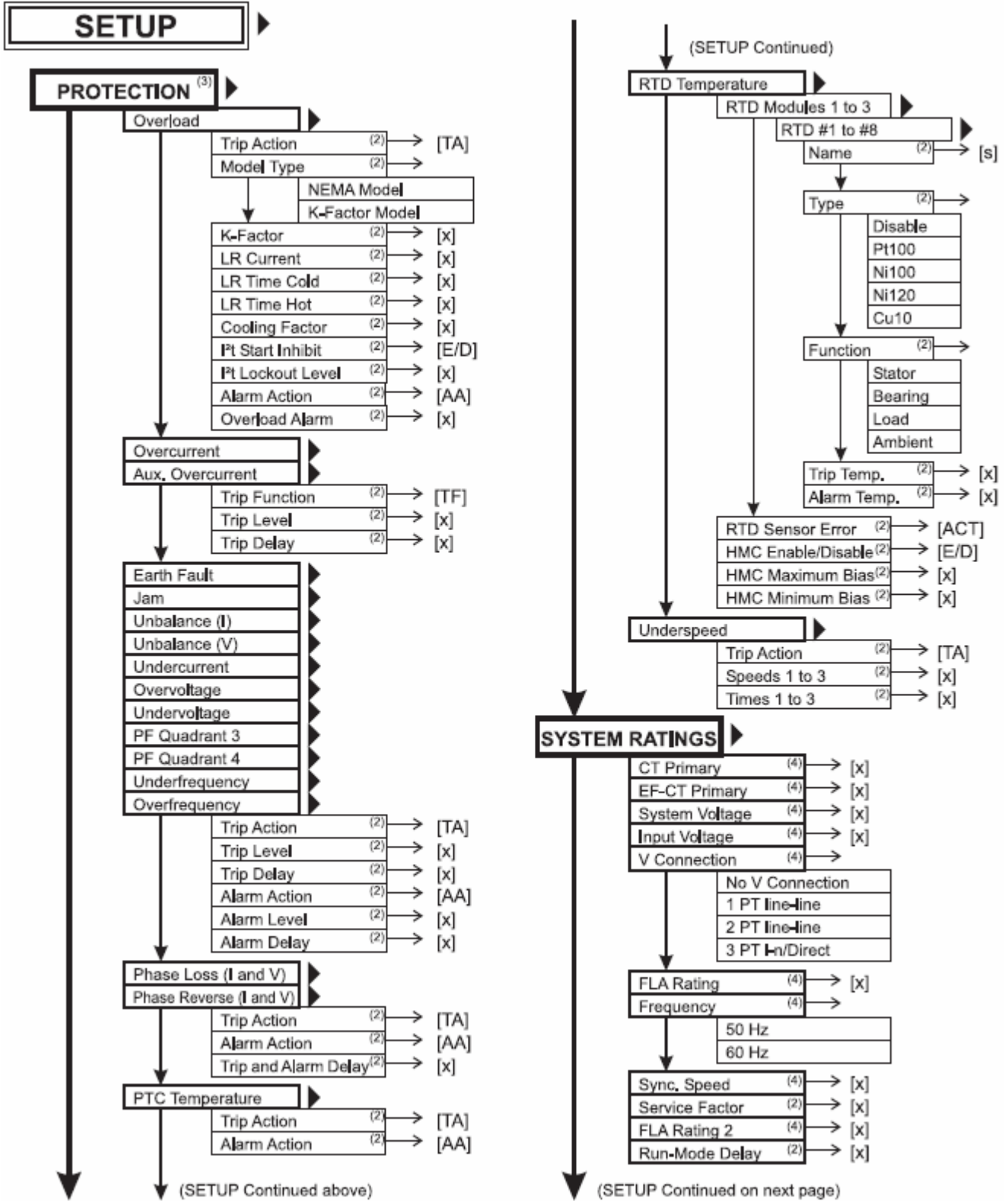
Overcurrent	Digital Inputs 1 to 7
Aux. Overcurrent	RTD M1 #1 to #8
Overload	RTD M2 #1 to #8
Earth Fault	RTD M3 #1 to #8
I Unbalance	NV RAM
V Unbalance	PTC Temperature
Jam	RTD Module Comm
Undercurrent	RTD Sensor
Overvoltage	Starter Sequence
Undervoltage	OPI
Analog High	Stop
Analog Low	Comm
Phase Loss (I and V)	PF Motoring
Phase Reverse (I and V)	Underfrequency
Underspeed	Overfrequency
Contactor Status	

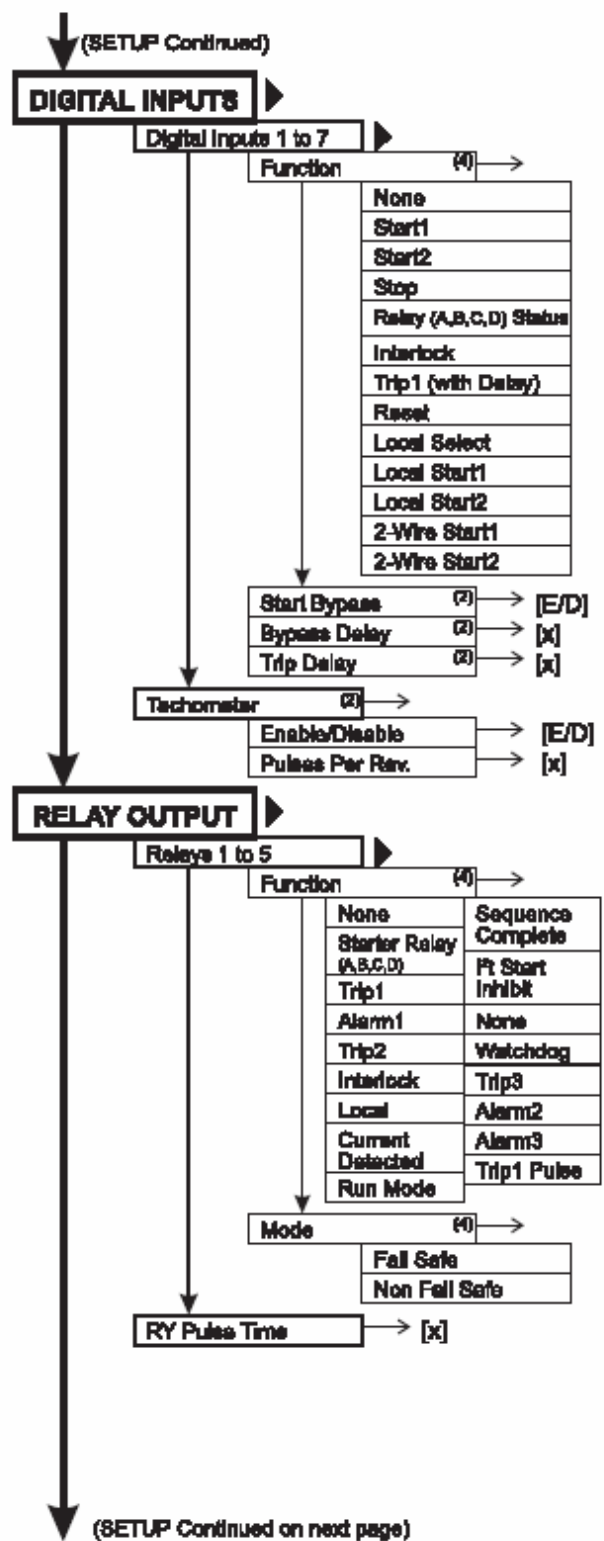
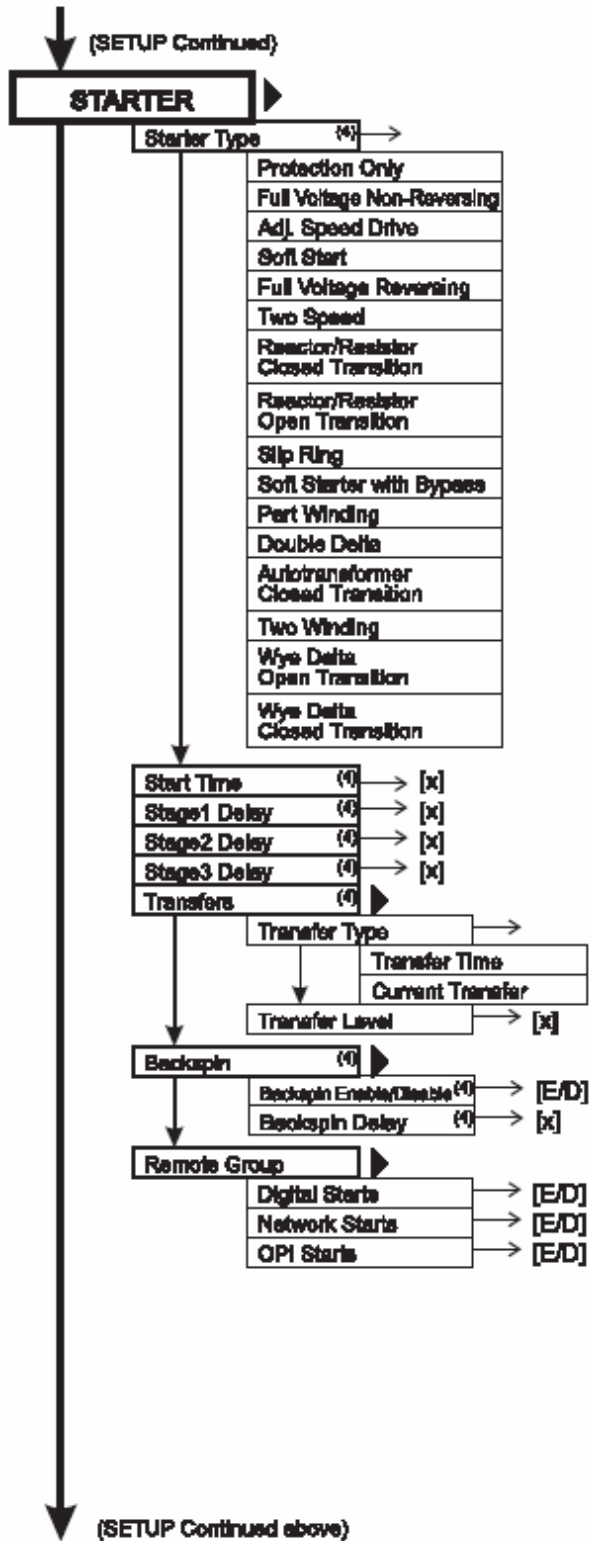
Running Hours

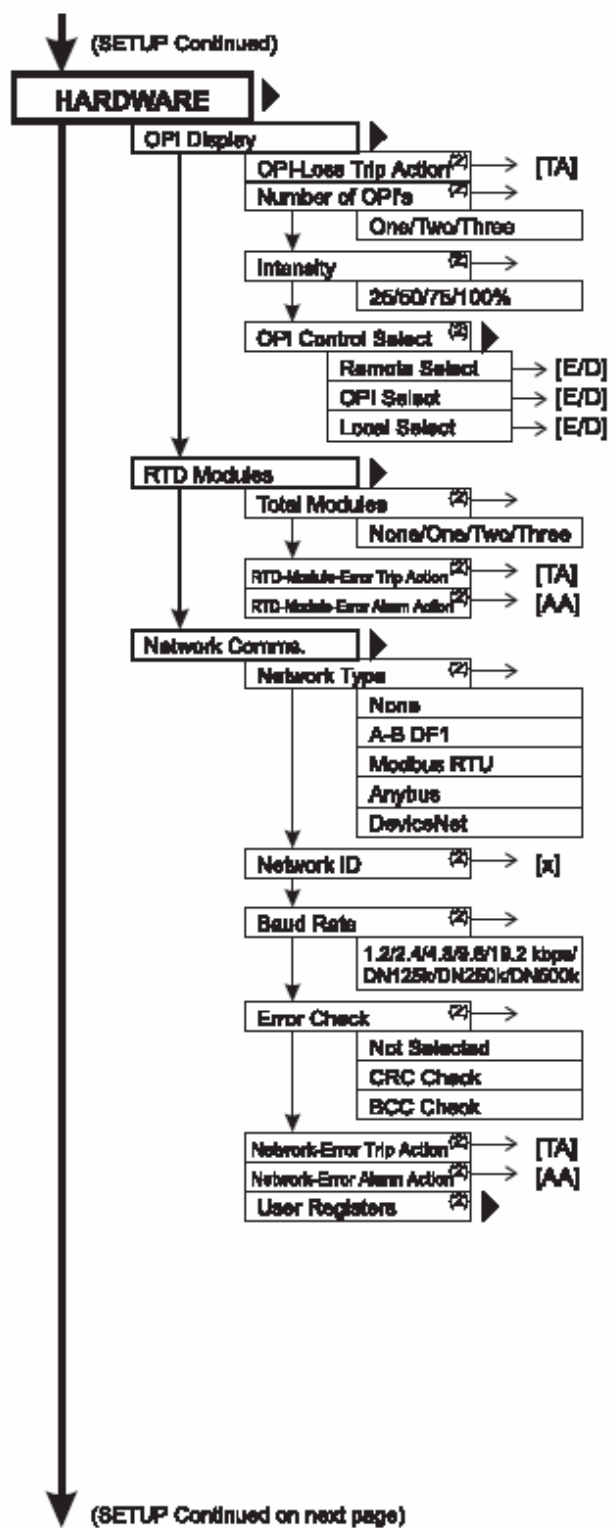
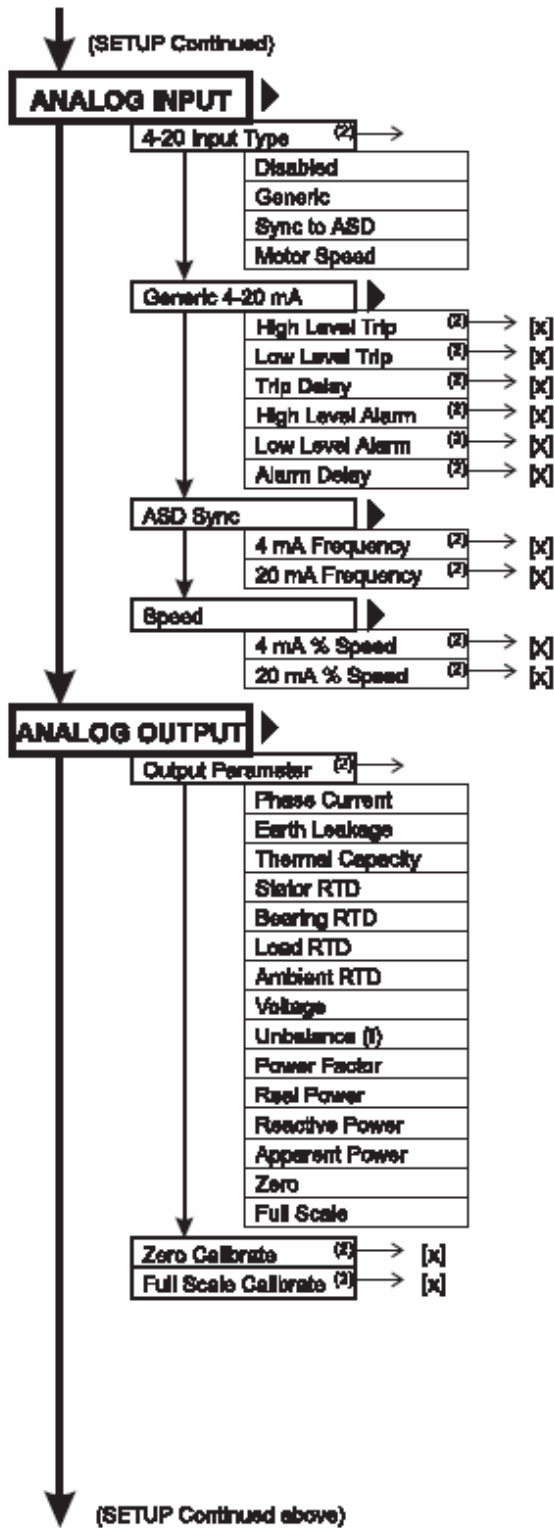
Hours

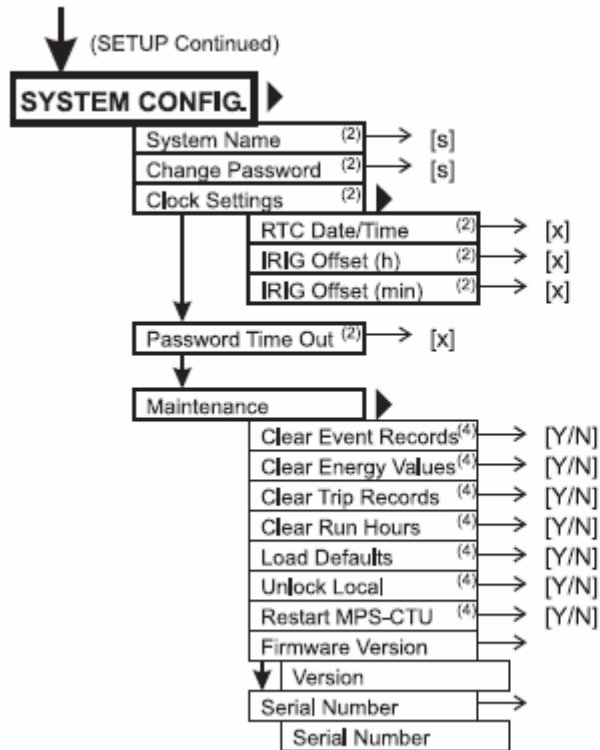
EMERG Pt RESET

Reset Pt Memory (M)
Re-enable Temp.











APÉNDICE B REGISTRO PROGRAMACIÓN MPS

Motor MPS S/N Fecha

PARÁMETROS Y PROGRAMACIONES	Mín.	Defecto	Máx.	Unidad	Selección de programa	
Clasificaciones de sistema						
Transformador de corriente primario (Ip)	1	100.00	5000	A		
Transformador de corriente primario EF (Ic)	1	5.00	5000	A		
Sistema de voltaje	12	0.60	25	KV		
Entrada de voltaje	.06	0.12	.6	KV		
Conexión de entrada de voltaje		Ninguno			<input type="checkbox"/> ninguno <input type="checkbox"/> 1PT	<input type="checkbox"/> 2PT <input type="checkbox"/> 3PT/directo
Corriente carga total	1	100.00	5000	A		
Frecuencia		60		Hz	<input type="checkbox"/> 50	<input type="checkbox"/> 60
Velocidad sincronizada	10	1800.00	10K	rpm		
Factor de servicio	1	1.00	1.25	pu		
Clasificación 2 FLA	1	100.00	5000	A		
Demora modo función	5	10.00	60	s		
Entradas digitales					Vea tabla 4.2 Definición entrada de función	
Entrada 1: Función		No usada				
Partida bypass		Deshabilitada			<input type="checkbox"/> habilitada	<input type="checkbox"/> deshabilitada
Demora bypass	.5	5.00	100	s		
Demora disparo	.01	0.10	100	s		
Entrada 2: Función		No usada				
Partida bypass		Deshabilitada			<input type="checkbox"/> habilitada	<input type="checkbox"/> deshabilitada
Demora bypass	.5	5.00	100	s		
Demora disparo	.01	0.10	100	s		
Entrada 3: Función		No usada				
Partida bypass		Deshabilitada			<input type="checkbox"/> habilitada	<input type="checkbox"/> deshabilitada
Demora bypass	.5	5.00	100	s		
Demora disparo	.01	0.10	100	s		
Entrada 4: Función		No usada				
Partida bypass		Deshabilitada			<input type="checkbox"/> habilitada	<input type="checkbox"/> deshabilitada
Demora bypass	.5	5.00	100	s		
Demora disparo	.01	0.10	100	s		
Entrada 5: Función		No usada				
Partida bypass		Deshabilitada			<input type="checkbox"/> habilitada	<input type="checkbox"/> deshabilitada
Demora bypass	.5	5.00	100	s		
Demora disparo	.01	0.10	100	s		
Entrada 6: Función		No usada				
Partida bypass		Deshabilitada			<input type="checkbox"/> habilitada	<input type="checkbox"/> deshabilitada
Demora bypass	.5	5.00	100	s		
Demora disparo	.01	0.10	100	s		
Entrada 7: Función		No usada				
Partida bypass		Deshabilitada			<input type="checkbox"/> habilitada	<input type="checkbox"/> deshabilitada
Demora bypass	.5	5.00	100	s		
Demora disparo	.01	0.10	100	s		



PARÁMETROS Y PROGRAMACIONES	Mín.	Defecto	Máx.	Unidad	Selección de programa	
Tacómetro		Deshabilitado			<input type="checkbox"/> habilitada	<input type="checkbox"/> deshabilitada
Salidas de Relé					Vea tabla 4.1 definición de función de salida	
Relé 1: Función		Ninguna				
Modo		Seguro contra falla			<input type="checkbox"/> seguro contra falla	<input type="checkbox"/> no seguro contra falla
Relé 2: Función		Ninguna				
Modo		Seguro contra falla			<input type="checkbox"/> seguro contra falla	<input type="checkbox"/> no seguro contra falla
Relé 3: Función		Ninguna				
Modo		Seguro contra falla			<input type="checkbox"/> seguro contra falla	<input type="checkbox"/> no seguro contra falla
Relé 4: Función		Ninguna				
Modo		Seguro contra falla			<input type="checkbox"/> seguro contra falla	<input type="checkbox"/> no seguro contra falla
Relé 5: Función		Ninguna				
Modo		Seguro contra falla			<input type="checkbox"/> seguro contra falla	<input type="checkbox"/> no seguro contra falla
Entrada Análoga						
Tipo de entrada 4-20		Deshabilitado			<input type="checkbox"/> Deshabilitado <input type="checkbox"/> genérico	<input type="checkbox"/> sincronizado a ASD <input type="checkbox"/> velocidad de motor
Programación genérica 4-20						
Alto nivel de disparo	.1	16.00	20	mA		
Bajo nivel de disparo	.1	7.00	20	mA		
Demora de disparo	.01	5.00	100	s		
Alto nivel de alarma	.1	14.00	20	mA		
Bajo nivel de alarma	.1	9.00	20	mA		
Demora de alarma	.1	1.00	100	s		
Programación sincronizada ASD						
Frecuencia 4-mA	0	10.00	70	Hz		
Frecuencia 20 mA	0	60.00	70	Hz		
Programación de velocidad						
Porcentaje velocidad 4-mA	0	10.00	100	%		
Porcentaje velocidad 20-mA	0	100.00	100	%		
Salida análoga						
Parámetro de salida		Fase de corriente			Vea tabla 4.3 Definición de parámetro de salida análoga	
Calibre cero		Calibrado en fábrica				
Calibre escala total		Calibrado en fábrica				
Display OPI						
Disparo perdido OPI		Disparo 1			<input type="checkbox"/> deshabilitado <input type="checkbox"/> disparo 2	<input type="checkbox"/> disparo 1 <input type="checkbox"/> disparo 3
Número de OPI		1			<input type="checkbox"/> 1 <input type="checkbox"/> 2	<input type="checkbox"/> 3
Intensidad		100		%	<input type="checkbox"/> 25 <input type="checkbox"/> 50	<input type="checkbox"/> 75 <input type="checkbox"/> 100
Seleccione control OPI						
Selección remota		Habilitada			<input type="checkbox"/> habilitada	<input type="checkbox"/> deshabilitada
Selección OPI		Habilitada			<input type="checkbox"/> habilitada	<input type="checkbox"/> deshabilitada
Selección local		Habilitada			<input type="checkbox"/> habilitada	<input type="checkbox"/> deshabilitada



PARÁMETROS Y PROGRAMACIONES	Mín.	Defecto	Máx.	Unidad	Selección de programa	
Módulos RTD						
Total módulos		0			<input type="checkbox"/> 0 <input type="checkbox"/> 1	<input type="checkbox"/> 2 <input type="checkbox"/> 3
Acción de disparo de error módulo RTD		Deshabilitado			<input type="checkbox"/> Deshabilitado <input type="checkbox"/> Disparo 2	<input type="checkbox"/> Disparo 1 <input type="checkbox"/> Disparo 3
Acción de alarma de error módulo RTD		Deshabilitado			<input type="checkbox"/> Deshabilitado <input type="checkbox"/> Alarma 2	<input type="checkbox"/> Alarma 1 <input type="checkbox"/> Alarma 3
Comunicaciones en red						
Tipo de red		Modbus			<input type="checkbox"/> Ninguno <input type="checkbox"/> Allen-Bradley <input type="checkbox"/> Modbus	<input type="checkbox"/> DeviceNet <input type="checkbox"/> Anybus
Red ID	0	254	255			
Clasificación Baud		9.6		kbps	<input type="checkbox"/> 1.2 <input type="checkbox"/> 2.4 <input type="checkbox"/> 4.8	<input type="checkbox"/> 9.6 <input type="checkbox"/> 19.2 DN500
Verificación de error		No seleccionado			<input type="checkbox"/> No seleccionado <input type="checkbox"/> CRC	<input type="checkbox"/> BCC
Acción de disparo de error de red		Deshabilitado			<input type="checkbox"/> Deshabilitado <input type="checkbox"/> Disparo 2	<input type="checkbox"/> Disparo 1 <input type="checkbox"/> Disparo 3
Acción de alarma de error de red		Deshabilitado			<input type="checkbox"/> Deshabilitado <input type="checkbox"/> Alarma 2	<input type="checkbox"/> Alarma 1 <input type="checkbox"/> Alarma 3
Nombre del sistema		Startco MPS				
Cambio de password		1111				
Timeout de password	1	10.00	60	min.		
Revisión de firmware		<i>Vea Protección</i>		<i>Config. sistema</i>	<i>Mantención</i>	

PARTE II: PARÁMETROS DE PARTIDOR

PROGRAMACIONES	Mín.	Defecto	Máx.	Unidad	Selección de programa	
Tipo de partidor		Sólo protección				
Tiempo de partida	.1	20.00	500	s		
Demora estado 1						
Demora estado 2						
Demora estado 3						
Timer de giro posterior		Deshabilitado			<input type="checkbox"/> Habilitado	<input type="checkbox"/> Deshabilitado
Demora de giro posterior	.1	5.00	100	s		
Grupo remoto						
Entradas digitales		Habilitado			<input type="checkbox"/> Habilitado	<input type="checkbox"/> Deshabilitado
REd		Habilitado			<input type="checkbox"/> Habilitado	<input type="checkbox"/> Deshabilitado
OPI		Habilitado			<input type="checkbox"/> Habilitado	<input type="checkbox"/> Deshabilitado
Transferencia		Tiempo				
Tipo		Tipo			<input type="checkbox"/> Tiempo	<input type="checkbox"/> Corriente
Nivel	1.0	1.25	3.0	FLA		



PARTE III: PROTECCIÓN DE PROGRAMACIÓN

FUNCION Y PROGRAMACIONES	Mín.	Defecto	Máx.	Unidad	Selección de programa	
Sobrecarga						
Acción de disparo		Disparo 1			<input type="checkbox"/> Deshabilitado <input type="checkbox"/> Disparo 2	<input type="checkbox"/> Disparo 1 <input type="checkbox"/> Disparo 3
Tipo de modelo		NEMA			<input type="checkbox"/> NEMA	<input type="checkbox"/> Factor K
Factor K	1	6.00	10			
Corriente rotor cerrado	1.5	6.00	10	x FLA		
Tiempo de rotor en frío cerrado	.10	10.00	100	s		
Tiempo de rotor en caliente cerrado	.10	5.00	100	s		
Factor de enfriamiento	.10	2.00	10			
Inhibición partida I^2t		Deshabilitado			<input type="checkbox"/> Habilitado	<input type="checkbox"/> Deshabilitado
Nivel de cierre térmico I^2t (Por unidad basado en 100% I^2t)	.10	0.30	.90	pu		
Acción de alarma		Alarma 1			<input type="checkbox"/> Deshabilitado <input type="checkbox"/> Alarma 2	<input type="checkbox"/> Alarma 1 <input type="checkbox"/> Alarma 3
Alarma de sobrecarga	.50	1.00	1	pu		
Sobre corriente						
Acción de disparo		Disparo 1			<input type="checkbox"/> Deshabilitado <input type="checkbox"/> Disparo 2	<input type="checkbox"/> Disparo 1 <input type="checkbox"/> Disparo 3
Nivel de disparo (Ip es clasificación de fase de transformador de corriente primario)	1	10.00	15	x Ip		
Demora de disparo	0	0.10	10	s		
Sobre corriente auxiliar						
Acción de disparo		Deshabilitado			<input type="checkbox"/> Deshabilitado <input type="checkbox"/> Disparo 2	<input type="checkbox"/> Disparo 1 <input type="checkbox"/> Disparo 3
Nivel de disparo (Ip es clasificación de fase de transformador de corriente primario)	1	10.00	10	x Ip		
Demora de disparo	0	0.05	10	s		
Fuga a tierra						
Acción de disparo		Disparo 1			<input type="checkbox"/> Deshabilitado <input type="checkbox"/> Disparo 2	<input type="checkbox"/> Disparo 1 <input type="checkbox"/> Disparo 3
Nivel de disparo (Ie es clasificación de fase de transformador de corriente primario)	.05	0.40	1	x Ic		
Demora de disparo	0	0.25	100	s		
Acción de alarma		Alarma 1			<input type="checkbox"/> Deshabilitado <input type="checkbox"/> Alarma 2	<input type="checkbox"/> Alarma 1 <input type="checkbox"/> Alarma 3
Nivel de alarma	.05	0.20	1	x Ie		
Demora de alarma	0	1.00	100	S		
Atascamiento						
Acción de disparo		Disparo 1			<input type="checkbox"/> Deshabilitado <input type="checkbox"/> Disparo 2	<input type="checkbox"/> Disparo 1 <input type="checkbox"/> Disparo 3
Nivel de disparo	1	6.00	10	x FLA		
Demora de disparo	1	5.00	100	s		
Acción de alarma		Alarma 1			<input type="checkbox"/> Deshabilitado <input type="checkbox"/> Alarma 2	<input type="checkbox"/> Alarma 1 <input type="checkbox"/> Alarma 3
Nivel de alarma	1	3.00	10	x FLA		
Demora de disparo	1	5.00	100	s		



FUNCION Y PROGRAMACIONES	Mín.	Defecto	Máx.	Unidad	Selección de programa	
(I) no balanceado						
Acción de disparo		Disparo 1			<input type="checkbox"/> Deshabilitado <input type="checkbox"/> Disparo 2	<input type="checkbox"/> Disparo 1 <input type="checkbox"/> Disparo 3
Nivel de disparo (Por unidad basada en I_2/I_1)	.05	0.25	1	pu		
Demora de disparo	1	15.00	100	s		
Acción de alarma		Alarma 1			<input type="checkbox"/> Deshabilitado <input type="checkbox"/> Alarma 2	<input type="checkbox"/> Alarma 1 <input type="checkbox"/> Alarma 3
Demora de disparo	1	10.00	100	s		
Pérdida de fase (I)						
Acción de disparo		Disparo 1			<input type="checkbox"/> Deshabilitado <input type="checkbox"/> Disparo 2	<input type="checkbox"/> Disparo 1 <input type="checkbox"/> Disparo 3
Demora de pérdida de fase	1	5.00	100	s		
Fase reversa (I)						
Acción de disparo		Deshabilitado			<input type="checkbox"/> Deshabilitado <input type="checkbox"/> Disparo 2	<input type="checkbox"/> Disparo 1 <input type="checkbox"/> Disparo 3
Acción de alarma		Alarma 1			<input type="checkbox"/> Deshabilitado <input type="checkbox"/> Alarma 2	<input type="checkbox"/> Alarma 1 <input type="checkbox"/> Alarma 3
Fase disparo en reversa demora de alarma	1	2.00	100	s		
(V) no balanceado						
Acción de disparo		Disparo 1			<input type="checkbox"/> Deshabilitado <input type="checkbox"/> Disparo 2	<input type="checkbox"/> Disparo 1 <input type="checkbox"/> Disparo 3
Nivel de disparo (Por unidad basada en V_2/V_1)	.05	0.10	1	pu		
Demora de disparo	1	15.00	100	s		
Acción de alarma		Alarma 1			<input type="checkbox"/> Deshabilitado <input type="checkbox"/> Alarma 2	<input type="checkbox"/> Alarma 1 <input type="checkbox"/> Alarma 3
Nivel de alarma	.05	0.05	1	pu		
Demora de alarma	1	10.00	100	s		
Pérdida de fase (V)						
Acción de disparo		Deshabilitado			<input type="checkbox"/> Deshabilitado <input type="checkbox"/> Disparo 2	<input type="checkbox"/> Disparo 1 <input type="checkbox"/> Disparo 3
Demora pérdida de fase	1	5.00	100	s		
Fase en reversa (V)						
Acción de disparo		Deshabilitado			<input type="checkbox"/> Deshabilitado <input type="checkbox"/> Disparo 2	<input type="checkbox"/> Disparo 1 <input type="checkbox"/> Disparo 3
Acción de alarma		Alarma 1			<input type="checkbox"/> Deshabilitado <input type="checkbox"/> Alarma 2	<input type="checkbox"/> Alarma 1 <input type="checkbox"/> Alarma 3
Disparo en fase reversa y demora de alarma	1	2.00	100	s		
Baja corriente						
Acción de disparo		Deshabilitado			<input type="checkbox"/> Deshabilitado <input type="checkbox"/> Disparo 2	<input type="checkbox"/> Disparo 1 <input type="checkbox"/> Disparo 3
Nivel de disparo	.1	0.50	1	x FLA		
Demora de disparo	1	10.00	100	s		
Acción de alarma		Deshabilitado			<input type="checkbox"/> Deshabilitado <input type="checkbox"/> Alarma 2	<input type="checkbox"/> Alarma 1 <input type="checkbox"/> Alarma 3
Nivel de alarma	.1	0.80	1	x FLA		
Demora de alarma	1	20.00	100	s		



FUNCION Y PROGRAMACIONES	Mín.	Defecto	Máx.	Unidad	Selección de programa	
PF Cuadrante 4						
Acción de disparo		Deshabilitado			<input type="checkbox"/> Deshabilitado <input type="checkbox"/> Disparo 2	<input type="checkbox"/> Disparo 1 <input type="checkbox"/> Disparo 3
Nivel de disparo	.5	0.80	1			
Demora de disparo	.1	5.00	500	s		
Acción de alarma		Deshabilitado			<input type="checkbox"/> Deshabilitado <input type="checkbox"/> Alarma 2	<input type="checkbox"/> Alarma 1 <input type="checkbox"/> Alarma 3
Nivel de alarma	.5	0.90	1			
Demora de alarma	.1	10.00	500	s		
PF Cuadrante 3						
Acción de disparo		Deshabilitado			<input type="checkbox"/> Deshabilitado <input type="checkbox"/> Disparo 2	<input type="checkbox"/> Disparo 1 <input type="checkbox"/> Disparo 3
Nivel de disparo	.5	0.80	1			
Demora de disparo	.1	5.00	500	s		
Acción de alarma		Deshabilitado			<input type="checkbox"/> Deshabilitado <input type="checkbox"/> Alarma 2	<input type="checkbox"/> Alarma 1 <input type="checkbox"/> Alarma 3
Nivel de alarma	.5	0.90	1			
Demora de alarma	.1	10.00	500	s		
Baja frecuencia						
Acción de disparo		Deshabilitado			<input type="checkbox"/> Deshabilitado <input type="checkbox"/> Disparo 2	<input type="checkbox"/> Disparo 1 <input type="checkbox"/> Disparo 3
Nivel de disparo	30	45	80	Hz		
Demora de disparo	0.5	5	500	s		
Acción de alarma		Deshabilitado			<input type="checkbox"/> Deshabilitado <input type="checkbox"/> Alarma 2	<input type="checkbox"/> Alarma 1 <input type="checkbox"/> Alarma 3
Nivel de alarma	30	48	80	Hz		
Demora de alarma	0.5	1	500	s		
Sobre frecuencia						
Acción de disparo		Deshabilitado			<input type="checkbox"/> Deshabilitado <input type="checkbox"/> Disparo 2	<input type="checkbox"/> Disparo 1 <input type="checkbox"/> Disparo 3
Nivel de disparo	30	65	80	Hz		
Demora de disparo	0.5	5	500	s		
Acción de alarma		Deshabilitado			<input type="checkbox"/> Deshabilitado <input type="checkbox"/> Alarma 2	<input type="checkbox"/> Alarma 1 <input type="checkbox"/> Alarma 3
Nivel de alarma	30	62	80	Hz		
Demora de alarma	0.5	1	500	s		
Temperatura PTC						
Acción de disparo		Deshabilitado			<input type="checkbox"/> Deshabilitado <input type="checkbox"/> Disparo 2	<input type="checkbox"/> Disparo 1 <input type="checkbox"/> Disparo 3
Acción de alarma		Deshabilitado			<input type="checkbox"/> Deshabilitado <input type="checkbox"/> Alarma 2	<input type="checkbox"/> Alarma 1 <input type="checkbox"/> Alarma 3
Acción de disparo de error de sensor de RTD		Deshabilitado			<input type="checkbox"/> Deshabilitado <input type="checkbox"/> Disparo 2	<input type="checkbox"/> Disparo 1 <input type="checkbox"/> Disparo 3
Acción de alarma de error de sensor de RTD		Alarma 1			<input type="checkbox"/> Deshabilitado <input type="checkbox"/> Alarma 2	<input type="checkbox"/> Alarma 1 <input type="checkbox"/> Alarma 3



FUNCION Y PROGRAMACIONES	Mín.	Defecto	Máx.	Unidad	Selección de programa	
Compensación de motor en caliente		Deshabilitado			<input type="checkbox"/> Habilitado	<input type="checkbox"/> Deshabilitado
HMC Bias máximo	40	150.00	200	°C		
HMC Bias mínimo	40	40.00	200	°C		
Falla en la aceleración – Baja velocidad						
Acción de disparo		Deshabilitado			<input type="checkbox"/> Deshabilitado <input type="checkbox"/> Disparo 2	<input type="checkbox"/> Disparo 1 <input type="checkbox"/> Disparo 3
Velocidad 1 (Porcentaje veloc. Sincronizada)	1	30	100	%SS		
Tiempo 1	1	5.00	1000	s		
Velocidad 2	1	60.00	100	%SS		
Tiempo 2	1	5.00	1000	s		
Velocidad 3	1	90.00	100	%SS		
Tiempo 10	1	15.00	1000	s		
Sobre voltaje						
Acción de disparo		Disparo 1			<input type="checkbox"/> Deshabilitado <input type="checkbox"/> Disparo 2	<input type="checkbox"/> Disparo 1 <input type="checkbox"/> Disparo 3
Nivel de disparo (Vp es entrada de voltaje)	1	1.20	1.4	x Vp		
Demora de disparo	1	5.00	500	s		
Acción de alarma		Alarma 1			<input type="checkbox"/> Deshabilitado <input type="checkbox"/> Alarma 2	<input type="checkbox"/> Alarma 1 <input type="checkbox"/> Alarma 3
Nivel de alarma	1	1.10	1.4	x Vp		
Demora de alarma	1	5.00	500	s		
Bajo voltaje						
Acción de disparo		Deshabilitado			<input type="checkbox"/> Deshabilitado <input type="checkbox"/> Disparo 2	<input type="checkbox"/> Disparo 1 <input type="checkbox"/> Disparo 3
Nivel de disparo	.5	0.70	1	x Vp		
Demora de disparo	1	5.00	500	s		
Acción de alarma		Deshabilitado			<input type="checkbox"/> Deshabilitado <input type="checkbox"/> Alarma 2	<input type="checkbox"/> Alarma 1 <input type="checkbox"/> Alarma 3
Nivel de alarma	.5	0.80	1	x Vp		
Demora de disparo	1	5.	500	s		
TEMPERATURA RTD Requiere módulo (s) RTD						
RTD M1 #1						
Nombre	RTD Módulo 1 #1					
Tipo		Deshabilitado			<input type="checkbox"/> Deshabilitado <input type="checkbox"/> Pt100Ω <input type="checkbox"/> Ni100Ω	<input type="checkbox"/> Ni120Ω <input type="checkbox"/> Cu10Ω
Función		Estator			<input type="checkbox"/> Estator <input type="checkbox"/> Soporte	<input type="checkbox"/> Carga <input type="checkbox"/> Ambiente
Disparo	40	130.00	200	°C		
Alarma	40	110.00	200	°C		
RTD M1 #2						
Nombre	RTD Módulo 1 #2					
Tipo		Deshabilitado			<input type="checkbox"/> Deshabilitado <input type="checkbox"/> Pt100Ω <input type="checkbox"/> Ni100Ω	<input type="checkbox"/> Ni120Ω <input type="checkbox"/> Cu10Ω
Función		Estator			<input type="checkbox"/> Estator <input type="checkbox"/> Soporte	<input type="checkbox"/> Carga <input type="checkbox"/> Ambiente
Disparo	40	130.00	200	°C		
Alarma	40	110.00	200	°C		



FUNCION Y PROGRAMACIONES	Mín.	Defecto	Máx.	Unidad	Selección de programa		
RTD M1 #3							
Nombre	RTD Módulo 1 #3						
Tipo		Deshabilitado			<input type="checkbox"/> Deshabilitado <input type="checkbox"/> Pt100Ω <input type="checkbox"/> Ni100Ω	<input type="checkbox"/> Ni120Ω <input type="checkbox"/> Cu10Ω	
Función		Estator			<input type="checkbox"/> Estator <input type="checkbox"/> Soporte	<input type="checkbox"/> Carga <input type="checkbox"/> Ambiente	
Disparo	40	130.00	200	°C			
Alarma	40	110.00	200	°C			
RTD M1 #4							
Nombre	RTD Módulo 1 #4						
Tipo		Deshabilitado			<input type="checkbox"/> Deshabilitado <input type="checkbox"/> Pt100Ω <input type="checkbox"/> Ni100Ω	<input type="checkbox"/> Ni120Ω <input type="checkbox"/> Cu10Ω	
Función		Estator			<input type="checkbox"/> Estator <input type="checkbox"/> Soporte	<input type="checkbox"/> Carga <input type="checkbox"/> Ambiente	
Disparo	40	130.00	200	°C			
Alarma	40	110.00	200	°C			
RTD M1 #5							
Nombre	RTD Módulo 1 #5						
Tipo		Deshabilitado			<input type="checkbox"/> Deshabilitado <input type="checkbox"/> Pt100Ω <input type="checkbox"/> Ni100Ω	<input type="checkbox"/> Ni120Ω <input type="checkbox"/> Cu10Ω	
Función		Estator			<input type="checkbox"/> Estator <input type="checkbox"/> Soporte	<input type="checkbox"/> Carga <input type="checkbox"/> Ambiente	
Disparo	40	130.00	200	°C			
Alarma	40	110.00	200	°C			
RTD M1 #6							
Nombre	RTD Módulo 1 #6						
Tipo		Deshabilitado			<input type="checkbox"/> Deshabilitado <input type="checkbox"/> Pt100Ω <input type="checkbox"/> Ni100Ω	<input type="checkbox"/> Ni120Ω <input type="checkbox"/> Cu10Ω	
Función		Estator			<input type="checkbox"/> Estator <input type="checkbox"/> Soporte	<input type="checkbox"/> Carga <input type="checkbox"/> Ambiente	
Disparo	40	130.00	200	°C			
Alarma	40	110.00	200	°C			
RTD M1 #7							
Nombre	RTD Módulo 1 #7						
Tipo		Deshabilitado			<input type="checkbox"/> Deshabilitado <input type="checkbox"/> Pt100Ω <input type="checkbox"/> Ni100Ω	<input type="checkbox"/> Ni120Ω <input type="checkbox"/> Cu10Ω	
Función		Estator			<input type="checkbox"/> Estator <input type="checkbox"/> Soporte	<input type="checkbox"/> Carga <input type="checkbox"/> Ambiente	
Disparo	40	130.00	200	°C			
Alarma	40	110.00	200	°C			



FUNCION Y PROGRAMACIONES	Mín.	Defecto	Máx.	Unidad	Selección de programa		
RTD M1 #8							
Nombre	RTD Módulo 1 #7						
Tipo		Deshabilitado			<input type="checkbox"/> Deshabilitado <input type="checkbox"/> Pt100Ω <input type="checkbox"/> Ni100Ω	<input type="checkbox"/> Ni120Ω <input type="checkbox"/> Cu10Ω	
Función		Estator			<input type="checkbox"/> Estator <input type="checkbox"/> Soporte	<input type="checkbox"/> Carga <input type="checkbox"/> Ambiente	
Disparo	40	130.00	200	°C			
Alarma	40	110.00	200	°C			
RTD M2 #1							
Nombre	RTD Módulo 2 #1						
Tipo		Deshabilitado			<input type="checkbox"/> Deshabilitado <input type="checkbox"/> Pt100Ω <input type="checkbox"/> Ni100Ω	<input type="checkbox"/> Ni120Ω <input type="checkbox"/> Cu10Ω	
Función		Estator			<input type="checkbox"/> Estator <input type="checkbox"/> Soporte	<input type="checkbox"/> Carga <input type="checkbox"/> Ambiente	
Disparo	40	130.00	200	°C			
Alarma	40	110.00	200	°C			
RTD M2 #2							
Nombre	RTD Módulo 2 #2						
Tipo		Deshabilitado			<input type="checkbox"/> Deshabilitado <input type="checkbox"/> Pt100Ω <input type="checkbox"/> Ni100Ω	<input type="checkbox"/> Ni120Ω <input type="checkbox"/> Cu10Ω	
Función		Estator			<input type="checkbox"/> Estator <input type="checkbox"/> Soporte	<input type="checkbox"/> Carga <input type="checkbox"/> Ambiente	
Disparo	40	130.00	200	°C			
Alarma	40	110.00	200	°C			
RTD M2 #3							
Nombre	RTD Módulo 2 #3						
Tipo		Deshabilitado			<input type="checkbox"/> Deshabilitado <input type="checkbox"/> Pt100Ω <input type="checkbox"/> Ni100Ω	<input type="checkbox"/> Ni120Ω <input type="checkbox"/> Cu10Ω	
Función		Estator			<input type="checkbox"/> Estator <input type="checkbox"/> Soporte	<input type="checkbox"/> Carga <input type="checkbox"/> Ambiente	
Disparo	40	130.00	200	°C			
Alarma	40	110.00	200	°C			
RTD M2 #4							
Nombre	RTD Módulo 2 #4						
Tipo		Deshabilitado			<input type="checkbox"/> Deshabilitado <input type="checkbox"/> Pt100Ω <input type="checkbox"/> Ni100Ω	<input type="checkbox"/> Ni120Ω <input type="checkbox"/> Cu10Ω	
Función		Estator			<input type="checkbox"/> Estator <input type="checkbox"/> Soporte	<input type="checkbox"/> Carga <input type="checkbox"/> Ambiente	
Disparo	40	130.00	200	°C			
Alarma	40	110.00	200	°C			



FUNCION Y PROGRAMACIONES	Mín.	Defecto	Máx.	Unidad	Selección de programa	
RTD M2 #5						
Nombre	RTD Módulo 2 #5					
Tipo		Deshabilitado			<input type="checkbox"/> Deshabilitado <input type="checkbox"/> Pt100Ω <input type="checkbox"/> Ni100Ω	<input type="checkbox"/> Ni120Ω <input type="checkbox"/> Cu10Ω
Función		Estator			<input type="checkbox"/> Estator <input type="checkbox"/> Soporte	<input type="checkbox"/> Carga <input type="checkbox"/> Ambiente
Disparo	40	130.00	200	°C		
Alarma	40	110.00	200	°C		
RTD M2 #6						
Nombre	RTD Módulo 2 #6					
Tipo		Deshabilitado			<input type="checkbox"/> Deshabilitado <input type="checkbox"/> Pt100Ω <input type="checkbox"/> Ni100Ω	<input type="checkbox"/> Ni120Ω <input type="checkbox"/> Cu10Ω
Función		Estator			<input type="checkbox"/> Estator <input type="checkbox"/> Soporte	<input type="checkbox"/> Carga <input type="checkbox"/> Ambiente
Disparo	40	130.00	200	°C		
Alarma	40	110.00	200	°C		
RTD M2 #7						
Nombre	RTD Módulo 2 #6					
Tipo		Deshabilitado			<input type="checkbox"/> Deshabilitado <input type="checkbox"/> Pt100Ω <input type="checkbox"/> Ni100Ω	<input type="checkbox"/> Ni120Ω <input type="checkbox"/> Cu10Ω
Función		Estator			<input type="checkbox"/> Estator <input type="checkbox"/> Soporte	<input type="checkbox"/> Carga <input type="checkbox"/> Ambiente
Disparo	40	130.00	200	°C		
Alarma	40	110.00	200	°C		
RTD M2 #8						
Nombre	RTD Módulo 2 #6					
Tipo		Deshabilitado			<input type="checkbox"/> Deshabilitado <input type="checkbox"/> Pt100Ω <input type="checkbox"/> Ni100Ω	<input type="checkbox"/> Ni120Ω <input type="checkbox"/> Cu10Ω
Función		Estator			<input type="checkbox"/> Estator <input type="checkbox"/> Soporte	<input type="checkbox"/> Carga <input type="checkbox"/> Ambiente
Disparo	40	130.00	200	°C		
Alarma	40	110.00	200	°C		
RTD M3 #1						
Nombre	RTD Módulo 3 #1					
Tipo		Deshabilitado			<input type="checkbox"/> Deshabilitado <input type="checkbox"/> Pt100Ω <input type="checkbox"/> Ni100Ω	<input type="checkbox"/> Ni120Ω <input type="checkbox"/> Cu10Ω
Función		Estator			<input type="checkbox"/> Estator <input type="checkbox"/> Soporte	<input type="checkbox"/> Carga <input type="checkbox"/> Ambiente
Disparo	40	130.00	200	°C		
Alarma	40	110.00	200	°C		



FUNCION Y PROGRAMACIONES	Mín.	Defecto	Máx.	Unidad	Selección de programa		
RTD M3 #2							
Nombre	RTD Módulo 3 #2						
Tipo		Deshabilitado			<input type="checkbox"/> Deshabilitado <input type="checkbox"/> Pt100Ω <input type="checkbox"/> Ni100Ω	<input type="checkbox"/> Ni120Ω <input type="checkbox"/> Cu10Ω	
Función		Estator			<input type="checkbox"/> Estator <input type="checkbox"/> Soporte	<input type="checkbox"/> Carga <input type="checkbox"/> Ambiente	
Disparo	40	130.00	200	°C			
Alarma	40	110.00	200	°C			
RTD M3 #3							
Nombre	RTD Módulo 3 #3						
Tipo		Deshabilitado			<input type="checkbox"/> Deshabilitado <input type="checkbox"/> Pt100Ω <input type="checkbox"/> Ni100Ω	<input type="checkbox"/> Ni120Ω <input type="checkbox"/> Cu10Ω	
Función		Estator			<input type="checkbox"/> Estator <input type="checkbox"/> Soporte	<input type="checkbox"/> Carga <input type="checkbox"/> Ambiente	
Disparo	40	130.00	200	°C			
Alarma	40	110.00	200	°C			
RTD M3 #4							
Nombre	RTD Módulo 3 #4						
Tipo		Deshabilitado			<input type="checkbox"/> Deshabilitado <input type="checkbox"/> Pt100Ω <input type="checkbox"/> Ni100Ω	<input type="checkbox"/> Ni120Ω <input type="checkbox"/> Cu10Ω	
Función		Estator			<input type="checkbox"/> Estator <input type="checkbox"/> Soporte	<input type="checkbox"/> Carga <input type="checkbox"/> Ambiente	
Disparo	40	130.00	200	°C			
Alarma	40	110.00	200	°C			
RTD M3 #5							
Nombre	RTD Módulo 3 #5						
Tipo		Deshabilitado			<input type="checkbox"/> Deshabilitado <input type="checkbox"/> Pt100Ω <input type="checkbox"/> Ni100Ω	<input type="checkbox"/> Ni120Ω <input type="checkbox"/> Cu10Ω	
Función		Estator			<input type="checkbox"/> Estator <input type="checkbox"/> Soporte	<input type="checkbox"/> Carga <input type="checkbox"/> Ambiente	
Disparo	40	130.00	200	°C			
Alarma	40	110.00	200	°C			
RTD M3 #6							
Nombre	RTD Módulo 3 #6						
Tipo		Deshabilitado			<input type="checkbox"/> Deshabilitado <input type="checkbox"/> Pt100Ω <input type="checkbox"/> Ni100Ω	<input type="checkbox"/> Ni120Ω <input type="checkbox"/> Cu10Ω	
Función		Estator			<input type="checkbox"/> Estator <input type="checkbox"/> Soporte	<input type="checkbox"/> Carga <input type="checkbox"/> Ambiente	
Disparo	40	130.00	200	°C			
Alarma	40	110.00	200	°C			



FUNCION Y PROGRAMACIONES	Mín.	Defecto	Máx.	Unidad	Selección de programa		
RTD M3 #7							
Nombre	RTD Módulo 3 #7						
Tipo		Deshabilitado			<input type="checkbox"/> Deshabilitado <input type="checkbox"/> Pt100Ω <input type="checkbox"/> Ni100Ω	<input type="checkbox"/> Ni120Ω <input type="checkbox"/> Cu10Ω	
Función		Estator			<input type="checkbox"/> Estator <input type="checkbox"/> Soporte	<input type="checkbox"/> Carga <input type="checkbox"/> Ambiente	
Disparo	40	130.00	200	°C			
Alarma	40	110.00	200	°C			
RTD M3 #8							
Nombre	RTD Módulo 3 #8						
Tipo		Deshabilitado			<input type="checkbox"/> Deshabilitado <input type="checkbox"/> Pt100Ω <input type="checkbox"/> Ni100Ω	<input type="checkbox"/> Ni120Ω <input type="checkbox"/> Cu10Ω	
Función		Estator			<input type="checkbox"/> Estator <input type="checkbox"/> Soporte	<input type="checkbox"/> Carga <input type="checkbox"/> Ambiente	
Disparo	40	130.00	200	°C			
Alarma	40	110.00	200	°C			



APENDICE C MPS PROTOCOLO MODBUS

C.1 PROTOCOLO

El MPS implementa el protocolo Modbus® RTU como está descrito en la Guía de Referencia del Modbus Dorado, Publicación PI-MBUS-300 Rev. B.

El sistema de comunicaciones consiste de una matriz única y hasta treinta y dos MPS-CTU esclavos conectados usando una red RS-485 de dos cables. Si la matriz no tiene un puerto RS-485, se necesita usar un convertidor RS-232 a RS-485. El convertidor debe tener un controlador de envío de información automático (SD). El controlador SD no requiere líneas entrelazadas ya que usa la línea de información para controlar la línea de transmisión/recepción en los transmisores y receptores del RS-485.

Sólo la matriz puede iniciar una transacción de mensaje. Los mensajes se pueden direccionar a esclavos individuales o pueden ser mensajes difundidos. Los mensajes difundidos se pueden ejecutar en los esclavos del MPS pero a diferencia de mensajes direccionados individualmente, los esclavos no generan una respuesta.

C.2 SINCRONIZACION DE MENSAJE

Se obtiene la sincronización del mensaje mediante la detección de una línea de comunicación de marcha en vacío. Se considera que la línea de comunicación marcha en vacío cuando no existe comunicación por una demora equivalente a 3.5 caracteres.

El primer bite recibido después de la detección de línea de marcha en vacío se interpreta como el bite direccionado del siguiente mensaje. Los bites de mensaje se deben transmitir en una corriente continua hasta se haya enviado el mensaje completo. Si existe una demora de más de 3.5 caracteres en el mensaje, el mensaje es desechado.

Los mensajes de respuesta del MPS se demoran en al menos 3.5 caracteres de demora.

C.3 VERIFICACION DE ERROR

El Modbus RTU usa una verificación redundante de un ciclo de 16 bites (CRC). El verificador de error incluye todos los bites de mensajes, partiendo por el primer bite direccionado.

Cuando se detecta un error CRC, el mensaje es desechado y no habrá respuesta.

Si la verificación de CRC es correcta, pero la información interna en el mensaje no lo es, el MPS responderá con un código de respuesta de excepción.

Modicon Modbus® es una marca registrada de Schneider Electric.

C.4 CODIGOS DE FUNCION SOPORTADOS

El Protocolo Modbus del MPS soporta los siguientes códigos de función:

- Lectura de registros sostenidos (Código Función 3)
- Lectura de registros de entrada (Código Función 4)
- Escritura de registro único (Código Función 6)
- Escritura de registros múltiples (Código Función 16)
- Comando de instrucción (Código Función 5).

Los códigos función 3 y 4 realizan la misma función en el MPS.

Los registros en el Modbus comienzan en el decimal 40001 y el registro de dirección genera para este registro es 0.

C4.1 LAMINA DE APLICACION

Se usa el sistema headecimal. Los valores representados usan la convención "C". Para hexadecimal, el valor 0x precede.

C.4.2 REGISTROS DE LECTURA DE ENTRADA/REGISTROS SOSTENIDOS (CODIGO 04/03)

El primer bite del mensaje de lectura es la dirección esclava. El segundo bite es el código función. Los bites tres y cuatro indican el registro de partida. Los siguientes dos bites especifican el número de registros de 16 bites a ser leídos. Los últimos dos bites contienen el código CRC para el mensaje.

TABLA C.1 REGISTROS DE LECTURA (CODIGO 04/03)

BITE HEX	DESCRIPCION
Bite 1	Dirección esclava
Bite 2	Código Función
Bite 3	Registro de Dirección MSB
Bite 4	Registro de Dirección LSB
Bite 5	Número de Registros MSB
Bite 6	Número de Registros LSB
Bite 7	LSB CRC
Bite 8	MSB CRC

Los valores de dos bites del registro de partida y el número de registros a ser leídos se transmiten con el bite de alto orden seguido por el bite de bajo orden. El valor CRC se envía con el LSB seguido por el MSB. El mensaje siguiente obtendrá el valor del registro 1 (Modbus 40002) del esclavo 1. Fíjese que los registros Modbus se numeran desde cero (40001 = cero, 40002 = uno, etc.):

0x01 | 0x03 | 0x00 | 0x01 | 0x00 | 0x01 | 0xD5 | 0xCA



El esclavo direccionado responde con su dirección y el Código Función 3, seguido por el campo de información. El campo de información contiene una cuenta de 8 bits y la información de 16 bits del esclavo. La cuenta de bits especifica el número de bits de la información en el campo de información. La información en el campo de información consiste de una información de 16 bits programadas de tal manera que el MSB es seguido por el LSB.

C.4.3 ESCRITURA A REGISTRO

El Código Función 6 ó 16 se usa para hacer cambios en los puntos de programación.

C.4.3.1 ESCRITURA DE REGISTRO UNICO (CODIGO 6)

En la Tabla C.2 se muestra el formato del código de función para escribir un registro único. El mensaje consiste de la dirección MPS seguido por el Código Función 6 y dos valores de 16 bits. El primer valor de 16 bits especifica el registro a ser modificado y el segundo valor es la información de 16 bits. Suponiendo que no han ocurrido errores, el esclavo re-enviará el mensaje original a la matriz. El mensaje de respuesta se devuelve solo después que el comando ha sido ejecutado por el MPS. El siguiente mensaje programará el registro 3 a 300 en el esclavo 5:
0x05 | 0x06 | 0x00 | 0x03 | 0x01 | 0x2C | 0x78 | 0x03

TABLA C.2 ESCRITURA DE REGISTRO UNICO (CODIGO FUNCION 6)

BITE HEX	DESCRIPCION
Bite 1	Dirección Esclava
Bite 2	Código Función
Bite 3	Registro Dirección MSB
Bite 4	Registro Dirección LSB
Bite 5	MSB de Información
Bite 6	LSB de Información
Bite 7	LSB de CRC
Bite 8	MSB de CRC

C.4.3.2 ESCRITURA DE REGISTROS MULTIPLES (CODIGO 16)

El formato del código de función de la Tabla C.3 se puede usar para registros de escritura única o múltiples.

TABLA C.3 ESCRITURA DE REGISTROS MULTIPLES (CODIGO 16)

BITE #	DESCRIPCION
Bite 1	Dirección Esclava
Bite 2	Código Función
Bite 3	Registro Dirección MSB
Bite 4	Registro Dirección LSB
Bite 5	MSB de Cantidad
Bite 6	LSB de Cantidad
Bite 7	Cuenta Bite
-	MSB de Información
-	LSB de Información
-	LSB de CRC
Bite n	MSB de CRC

El MPS responderá con el la dirección esclava, código función, registro de dirección, y la cantidad seguida por el código CRC para un total de 8 bits.

C.4.4 COMANDO DE INSTRUCCION (CODIGO 5)

El Código Función 5 Modbus (Force Single Coil) se usa para emitir comandos al MPS. En la Tabla C.4 se indica el formato para el mensaje y las acciones del código de comando y el correspondiente número de bobina está indicado en la Tabla C.5.

TABLA C.4 FORMATO DE COMANDO CODIGO 5

BITE HEX	DESCRIPCION
Bite 1	Dirección Esclava
Bite 2	Código Función
Bite 3	MSB de Código de Comando
Bite 4	LSB de Código de Comando
Bite 5	Fijo a 0xff
Bite 6	Fijo a 00
Bite 7	LSB de CRC
Bite 8	MSB de CRC

TABLA C.5 COMANDOS SOPORTADOS

CODIGO COMANDO	NUMERO BOBINA	ACCION
0x0000	1	Parada
0x0001	2	PARTIDA1
0x0002	3	PARTIDA2
0x0003	4	Reprogramación disparos
0x0004	5	Programación tiempo real reloj
0x0005	6	Liberación archivo de información registrada
0x0006	7	Liberación de conteo de disparos
0x0007	8	Liberación de energía total
0x0008	9	Liberación de horas corridas
0x0009	10	Ít Emergencia y reprogramación de disparo
0x000A	11	Selección de control local
0x000B	12	Des-selección de control local
0x000C	13	Re-habilitación de protección de temperatura

Excepto por una dirección de difusión, el esclavo devolverá el paquete original a la matriz.

C.4.5 INSTRUCCIONES DE COMANDO USANDO COMANDOS DE ESCRITURA

Para PLC que no soportan el Código Función 5, los comandos del MPS se pueden emitir usando Registro Único de Escritura (Código 6) y Registro Múltiple de Escritura (Código 16). Los comandos se escriben al Registro 6 del MPS (Modbus registro 40007). Los comandos soportados están indicados en la columna de CODIGO DE COMANDO en la Tabla C.5. Cuando se usa el código función de Registro Múltiple de Escritura, la escritura debería ser al Registro 6 único del MPS, el primer elemento de información se interpretará como el código de comando pero no se escribirán otros registros. Si el comando es exitoso, el MPS devolverá un mensaje de respuesta válido.



C.4.6 RESPUESTAS DE EXCEPCION

El MPS soporta las siguientes respuestas de excepción:

- Error boundry (1) – Aplica a escrituras de valores de 32 bits. La palabra de alto orden se debe escribir primero seguida por la escritura de una palabra de bajo orden. Si no se sigue esta frecuencia, un Error Boundry se devuelve y el valor no se archivará. Esto no aplica en solicitudes de lectura.
- Error de Dirección (2) – Todos los accesos a registros de comunicación deben estar dentro del rango de dirección o de lo contrario el código de Error de Dirección se devuelve.
- Error de Comando (3) – Este código de error se devuelve si el código de comando no está soportado.
- Código de Función Ilegal (4) – El código función (Bite 2) no está soportado.

El mensaje de excepción consiste de las direcciones esclavas seguidas por la retransmisión del código de función original. El código de función tendrá el bite más significativo programado para indicar un error. El bite de 8 bits siguiendo al código de función es la excepción al código de respuesta. El CRC de 16 bits está al final del mensaje.

C.5 MPS BASE DE DATOS

El Apéndice E contiene el Registro Modbus en la Tabla de Base de Datos de Comunicaciones. La tabla comienza en el registro 0 (Modbus 40001) y cada registro tiene un ancho de 16 bits. Los tipos “largo” y “flotante” son valores de 32 bits. Para ambos tipos, largo y flotante, la palabra de bajo orden se transmite primero seguida por la palabra de alto orden. Los valores de palabras tienen el bite alto seguido por el bite bajo. Los tipos flotantes, están de acuerdo a IEEE 754 Estándar de Punto de Flotación. Todos los bites del tipo largo y flotante se deben escribir usando un mensaje o de lo contrario ocurrirá un error. Esto no aplica a los comandos de lectura.

C.5.1 REGISTROS DE INFORMACION

Solo se puede leer un registro de evento por vez. El registro de la información es para el registro indicado por el Selector del Registro. Para seleccionar un registro, escriba el número de registro al Selector de Registro y entonces lea los valores en el registro. El Registro de Cabecera apunta al siguiente registro disponible. El último registro de evento capturado es al Registro de Cabecera menos uno. Ambos valores, Selector de Registro y Registro de Cabecera están en el

rango de 0 a 63. Los valores fuera de este rango seleccionarán registro 0.

C.5.2 ACCESO A INFORMACION DE DISEÑO PARTICULAR

El acceso a la información se puede diseñar en forma particular con los Registros Definidos para el Usuario y los Registros de Información del Usuario.

Los Registros Definidos del Usuario están ubicados en la memoria no volátil y contienen el número de registros de la información requerida. Para acceder a la información, lea los Registros de Información del Usuario correspondientes.

El formato de la Información del Usuario es una función del registro correspondiente ingresado en el área de Registro Definido del Usuario.

C.6 AGOTAMIENTO DE LA RED

El MPS se puede configurar para disparo o alarma en una red con tiempo fijo usando menú *Programación | Hardware | Comandos de Red*. Los puntos de programación de *Acción de Disparo Neto* y la *Acción de Alarma Neta* programan las acciones a ser tomadas cuando se agota el tiempo. Para prevenir un agotamiento de tiempo, un mensaje válido, dirigido al esclavo, se debe recibir en intervalos de tiempo menores a cinco segundos.

PRECAUCION: Programe el protocolo a *Ninguno* antes de seleccionar acciones de *Error de Red*; luego seleccione el protocolo.

C.7 ESPECIFICACIONES

Interfase	RS-485 aislado cable de multi caída, medio duplex
Protocolo	Modbus RTU
Clasificación Baud	1.2 a 19.2 kB.
Formato bite	8 bites, sin paridad, un bite de parada*
Número de CTU conectados	máximo 32 unidades
Largo bus	1200 metros (4000 ft) total.**

* Terminal “-” es negativo en relación a terminal “+” para un binario 1, estado (MARCA o APAGADO)
Terminal “-” en positivo en relación a terminal “+” para un binario 0 estado (ESPACIO o ENCENDIDO)
** Para línea de largo excediendo 10 metros (30 ft), 150-Ω se necesitan terminaciones en los extremos de los cables.



Esta página ha sido dejada en blanco intencionalmente.



APENDICE D PROTOCOLO MPS A-B DF1

D.1 PROTOCOLO

El Protocolo MPS A-B® está basado en la matriz/esclavo de medio dúplex Allen- Bradley (A-B) Protocolo de Información de Camino Troncal (DF1) como está descrito en el Boletín Allen-Bradley 1770-6.5 16 Octubre 1996. Esta publicación está disponible en la página web A-B en www.ab.com.

El sistema de comunicaciones consiste de una matriz única y hasta treinta y dos esclavos conectados a una red de dos cables multi caña RS-485. Las Unidades de Control del MPS son elementos esclavos en esta red.

Si la matriz no tiene un puerto RS-485, se necesita usar un convertidor RS-232 a RS-485. El convertidor RS-485 debería tener un controlador de envío de información automático (SD). El controlador SD no necesita líneas de enlace ya que usa la línea de información para controlar el transmisor RS-485.

El MPS soporta la Lectura/Escritura No Protegida y un subconjunto de los comandos del Tipo Lectura y del Tipo Escritura. La Lectura/Escritura No Protegida es el comando más universal y está soportado por procesadores PLC-2. Los comandos Tipeados solo son soportados por procesadores más nuevos en la familia de PLC-5/SLC.

Cada PLC tiene limitaciones cuando usan un comando en particular. Determine el mejor comando a ser usado para una aplicación en particular.

El PLC-5 y el SLC 5/04 soportan lectura y escritura para archivos enteros (Tipo N) y archivos flotantes (Tipo F). Considerando que los valores métricos del MPS son del tipo flotante, estos generalmente se archivarán en un PLC de archivo Tipo F. También es posible leer tipos flotantes del MPS como dos enteros; sin embargo, se necesita mayor procesamiento para obtener el valor flotante.

El PLC requiere de dos puertos de comunicación – un puerto de programación PLC y un puerto de comunicaciones MPS. En general, se usará un puerto DH+ para programación de PLC. De ser necesario, se debería seleccionar un convertidor RS-232 a RS-485 basado en el tipo de aplicación. El SE-485-PP es un pasador 9 (casquillo conector) convertidor con puerto de energía adecuado para tiras de cable corto de hasta 15 metros (50 pies). Este convertidor se conecta directamente al puerto de comunicación SLC 5/04. Requiere de un adaptador de 25 a 9 pasadores para uso con el PLC-5. Para cables de un largo de hasta 1000 metros, use el convertidor SE-485. Este convertidor tiene un casquillo conector de 25 pasadores y requiere un suministro externo de 12 Vdc. Un PC del tipo 9 a 25 pasadores de cable adaptador se necesita para aplicaciones con SLC 5/04 y cambiador de género se necesita para aplicaciones con PLC-5.

A-B® es una marca registrada de Rockwell International Corporation.

SE-485-PP, RS-232 PASADOR DE SALIDA	
1,4,6	Conectados juntos
2	Información del convertidor
3	Información al convertidor
5	Puesta a tierra
7,8	Conectados juntos

SE-485, RS-232 PASADOR DE SALIDA	
1	Marco a tierra
2	Información al convertidor
3	Información del convertidor
4,5	Conectados juntos
6,8,20	Conectados juntos
7	Puesto a tierra

D.2 PLC-5 / SLC 5/04 PROGRAMACION CANAL-0

El puerto Canal-0 RS-232 está programado para una matriz de medio dúplex DF1. Programe la clasificación baud del Canal-0 y CRC para que hagan juego con las programaciones del MPS. El bite de paridad no está soportado por el MPS. Donde sea aplicable, programe el *Mensaje de Espera de Respuesta* a 100 ms. No se necesita una demora de respuesta de PLC para las comunicaciones del MPS.

D.3 MENSAJES DE LECTURA TIPEADOS

El Mensaje de Lectura Tipeado se usa para leer información del MPS. El mensaje Tipeado de Lectura requiere de un Controlador de Bloque donde la configuración del mensaje se archiva. En el SLC, esto normalmente es N7:0 pero podría ser cualquier otro archivo que soporta la información del controlador de bloque. Use las siguientes programaciones MSG:

Lectura/Escritura: Lectura

Elemento de emisión: PLC5

Local/Remoto: Local

Controlador de Bloque: N7:0

NOTA: Para el PLC-5, el bloque de mensaje debe ser del tipo MG de manera que el número de canal se pueda programar en la pantalla de programación del mensaje.

La pantalla de Programación se usa para especificar el archivo de información. En la sección *Este Controlador*, la *Tabla de Información de Dirección* es el destino en el PLC donde se debe archivar la información. Esta puede ser un archivo flotante (Fx:x) o un archivo entero (Nx:x). El *Tamaño del Elemento* se debe programar al número de elementos a ser transferidos. Este es un valor decimal y este valor está limitado en algunos controladores. En el SLC 5/04, el valor máximo para enteros es 100 y para flotantes es 50.



En el *Elemento de Emisión*, programe la *Tabla de Información de Dirección* a la dirección del Archivo A-B indicado en el Apéndice E. El Archivo A-B en el Apéndice E está codificado como ARCHIVO:ELEMENTO. Para leer o escribir este elemento como flotador, la dirección PLC-5 sería <F><ARCHIVO>:<ELEMENTO> (Ejemplo F9:222). Para leer o escribir el elemento como entero, agregue 20 al número de archivo y precédalo con N, <N><ARCHIVO+20>:<ELEMENTO> (Ejemplo N29:222). La *Dirección Local* es la dirección del MPS. Ejemplos de programaciones para lecturas de 25 registros como tipo flotante (25 lecturas métricas):

Tabla de Información de Dirección: F8:0
Tamaño del Elemento:..... 25
Información de Elemento de Emisión
Tabla de Dirección:..... F6:0
Dirección Local:..... 9 (Debe hacer juego con la programación del MPS)

NOTA: Para leer valores flotantes, ambas tablas de información de direcciones se deben especificar como tipo flotante (F).

Ejemplo de programaciones para lectura de un bloque de 100 registros (entero de 16 bites):

Esto podría ser una mezcla de valores flotantes y enteros ya que los flotantes se pueden transferir como dos enteros en el MPS.

Tabla de Información de Dirección : N9:0
Tamaño del Elemento : 100
Información de Elemento de Emisión
Tabla de Dirección : N23:264 (Partida de Entradas Digitales)
Dirección Local : 9 (Debe hacer juego con la programación del MPS)

Si un MPS flotante ha sido leído en el SLC como dos enteros y archivado en un archivo del tipo N, el flotante se puede recuperar usando dos comandos de copiado. Asuma que los dos enteros del comando de lectura del MPS están archivados en N9:0 y N9:1. El primer comando de copiado se usa para trocar las dos palabras de manera que queden en el orden correcto; copie N9:0 a N9:11 y copie N9:1 a N9:10. El segundo comando de copiado copiará los dos enteros al archivo de tipo F; copie N9:10 a F8:0 con un tamaño de 1. Los dos enteros están ahora combinados correctamente como un flotante de 4 bites único ubicado en F8:0.

D.4 MENSAJES DE ESCRITURA TIPEADOS

El mensaje de Escritura Tipeada se usa para escribir información en el MPS.

Lectura/Escritura : Escritura
Elemento de emisión : PLC5
Local/Remoto : Local
Controlador de Bloque : N7:0

La pantalla de Programación se usa para especificar el archivo de información. En la sección de *Este Controlador*, la *Tabla de Información de Dirección* es el archivo fuente en el SLC. Este puede ser archivo flotante (Fx:x) o archivo entero (Nx:x). El *Tamaño del Elemento* se debe programar al número de elementos a ser transferidos. Para el MPS, el tamaño máximo del elemento es 100 para enteros y 50 para los flotantes. En el *Elemento de Emisión*, programe la *Tabla de Información de Dirección* al Archivo A-B indicado en el Apéndice E. Ambos valores enteros y flotantes enviados desde el SLC están en orden correcto de bites y son correctamente interpretados por el MPS. El MPS hará un rango de verificación en todos los mensajes para asegurar la información válida. La *Dirección Local* es la dirección del MPS.

Ejemplos de programaciones para escribir un flotante único para programar la Clasificación FLA:

Tabla de Información de Dirección: : F8:0 (Ubicación de valor FLA)
Tamaño del elemento : 1
Elemento de Emisión
Tabla de Dirección de Información : F3:225
Dirección local : 9 (Debe hacer juego con la programación del MPS)

Ejemplo de programaciones para escribir un comando de reprogramación del MPS.

Tabla de Información de Dirección : N9:0 (Código de reprogramación = 3)
Tamaño del Elemento : 1
Elemento de emisión
Tabla de Información de Dirección : N23:6 (ubicación del Comando de Registro en el MPS)
Dirección local : 9 (Debe hacer juego con la programación del MPS)

Un comando de mensaje solo debería emitirse cuando el comando es necesario.

Los comandos válidos se muestran en la TABLA D.1.

TABLA D.1 COMANDOS DEL MPS

CODIGO DE COMANDO	ACCION
0x0000	PARADA
0x0001	PARTIDA1
0x0002	PARTIDA2
0x0003	Reprogramación de disparos
0x0004	Programación de reloj de tiempo real
0x0005	Liberación de archivos de registro de información
0x0006	Liberación de conteo de disparos
0x0007	Liberación de energía total
0x0008	Liberación de horas corridas
0x0009	I2t de emergencia y reprogramación de disparos
0x000A	Selección de control local
0x000B	Des-selección de control local
0x000C	Re-habilitación de protección de temperatura



D.5 COMANDOS DE LECTURA/ESCRITURA NO PROTEGIDOS

Para procesadores PLC-2 y PLC-3 que no soportan los comandos de Lectura/Escritura Tipeados, se pueden usar comandos de Lectura/Escritura No Protegidos. Para estos comandos, la información de dirección es el valor Octal del Registro del MPS en el Apéndice E. El tamaño es el número de registros. El número máximo de registros que se pueden transferir en un solo mensaje es de 100.

Los comandos de Lectura/Escritura No Protegidos son usados por el programa de comunicaciones SE-Comm-MPS.

D.6 REGISTROS DE INFORMACION

Un solo registro de evento se puede leer a la vez. La información es para el registro indicado por el Selector de Registros. Para seleccionar un registro, escriba el número de registro al Selector de Registros y luego lea los valores en el registro. El Registro de Cabecera apunta al siguiente registro disponible. El último registro de evento capturado es al Registro de Cabecera menos uno.

Ambos valores, el Selector de Registro y el Registro de Cabecera, están en el rango de 0 a 63. Los valores fuera de este rango seleccionará registro 0.

D.7 ACCESO DE INFORMACION PARTICULAR

El acceso a la información se puede diseñar especialmente con los Registros de Usuario Definido y el Registro de Información del Usuario.

Ingrese los números de registro requeridos en los Registros de Usuario Definido. El formato de información del usuario es una función del registro correspondiente.

Para acceder a la información, lea el Registro de Información del Usuario correspondiente.

D.8 AGOTAMIENTO DE LA RED

El MPS se puede configurar a disparo o alarma en una red de tiempo fijo usando el menú *Programación | Hardware | Red comms*. Los puntos de programación Acción Neto de Disparo y Acción de Alarma Neta programan las acciones a ser tomadas cuando ocurre un agotamiento del tiempo. Para prevenir un agotamiento del tiempo, un mensaje válido, dirigido al esclavo, se debe recibir en intervalos de tiempo menores a cinco segundos.

PRECAUCION: Programe el protocolo a *Ninguno* antes de seleccionar las acciones de *Error de Red*; entonces, seleccione el protocolo.

D.9 ESPECIFICACIONES

Interfase	RS-485	aislado,	2
		cables, multi-caída,	medio
		duplex	
Protocolo	Modbus RTU		
Clasificación Baud	1.2 a 19.2 kB		
Formato bite	8 bites, sin paridad, un bite de parada*		
Número de conectados	CTU	32 unidades máximo	
Largo bus	1200	metros (4000	pies)
		total.**	

* Terminal “-” es negativo en relación a terminal “+” para un binario 1 estado (MARCA o APAGADO).

Terminal “-” es positivo en relación a terminal “+” para un binario 0 estado (ESPACIO o ENCENDIDO).

** Para líneas de largo excediendo 10 metros (30 pies), se necesitan terminaciones 150-Ω en el extremo de los cables



Esta página ha sido dejada en blanco intencionalmente.



APENDICE E
TABLA DE COMUNICACIONES DE BASE DE DATOS

REGISTRO MPS (DECIMAL)	REGISTRO MODBUS (DECIMAL)	ARCHIVO A-B (DECIMAL) (NOTA 4)	DESCRIPCION	ACCESO	RANGO	TIPO
Modelo de información						
0	40001	3:000	Código de modelo	Sólo lectura		T3
1			Versión de software	Sólo lectura		T3
2						
3						
4						
5						
6			Registro de comando	Sólo escritura		
Sobre carga						
8	40009	3:8	Acción de disparo	Lectura/Escrit.	0-7	T42
9				Lectura/Escrit.	0-1	T33
10				Lectura/Escrit.	0-1	T6
11				Lectura/Escrit.	0-10	T1 (bajo)
12						T1 (alto)
13				Lectura/Escrit.	1.5-10 x FLA	T1 (bajo)
14						T1 (alto)
15				Lectura/Escrit.	0.1-100s	T1 (bajo)
16						T1 (alto)
17				Lectura/Escrit.	0.1 –100s	T1 (bajo)
18						T1 (alto)
19				Lectura/Escrit.	0.1-10	T1 (bajo)
20						T1 (alto)
21				Lectura/Escrit.	0.1-0.9	T1 (bajo)
22						T1 (alto)
23				Lectura/Escrit.	0.5-1.0	T1 (bajo)
24						T1 (alto)
25				Lectura/Escrit.	0-7	T43
Sobre corriente						
32	40033	3:32	Acción de disparo	Lectura/Escrit.	0-7	T42
33			Nivel de disparo	Lectura/Escrit.	1-15 x Ip	T1 (bajo)
34						T1 (alto)
35			Demora de disparo	Lectura/Escrit.	0-10a	T1 (bajo)
36						T1 (alto)
Sobre corriente auxiliar						
40	40041	3:40	Acción de disparo	Lectura/Escrit.	0-7	T42
41			Nivel de disparo	Lectura/Escrit.	1-15 x Ip	T1 (bajo)
42						T1 (alto)
43			Demora de disparo	Lectura/Escrit.	0-10s	T1 (bajo)
44						T1 (alto)
Fuga a tierra						
48	40049	3:48	Acción de disparo	Lectura/Escrit.	0-7	T42
49			Repuesto			



REGISTRO MPS (DECIMAL)	REGISTRO MODBUS (DECIMAL)	ARCHIVO A-B (DECIMAL) (NOTA 4)	DESCRIPCION	ACCESO	RANGO	TIPO
50			Nivel de disparo	Lectura/Escrit.	0.05-1.0 x Ie	T1 (bajo)
51						T1 (alto)
52			Demora de disparo	Lectura/Escrit.	0-100s	T1 (bajo)
53						T1 (alto)
54			Nivel de alarma	Lectura/Escrit.	0.05-1.0 x Ie	T1 (bajo)
55						T1 (alto)
56			Demora de disparo	Lectura/Escrit.	0-100s	T1 (bajo)
57						T1 (alto)
58			Acción de alarma	Lectura/Escrit.	0-7	T43
Atascamiento						
64	40065	3:64	Acción de disparo	Lectura/Escrit.	0-7	T42
65			Nivel de disparo	Lectura/Escrit.	1-10 x FLA	T1 (bajo)
66						T1 (alto)
67			Demora de disparo	Lectura/Escrit.	1-100s	T1 (bajo)
68						T1 (alto)
69			Nivel de alarma	Lectura/Escrit.	1-10 x FLA	T1 (bajo)
70						T1 (alto)
71			Demora de alarma	Lectura/Escrit.	1-100s	T1 (bajo)
72						T1 (alto)
73			Acción de alarma	Lectura/Escrit.	0-7	T43
Corriente no balanceada						
80	40081	3:80	Acción de disparo	Lectura/Escrit.	0-7	T42
81			Nivel de disparo	Lectura/Escrit.	0.05-1.0pu	T1 (bajo)
82						T1 (alto)
83			Demora de disparo	Lectura/Escrit.	1.0-100s	T1 (bajo)
84						T1 (alto)
85			Nivel de alarma	Lectura/Escrit.	0.05-1.0pu	T1 (bajo)
86						T1 (alto)
87			Demora de alarma	Lectura/Escrit.	1.0-100s	T1 (bajo)
88						T1 (alto)
89			Acción de alarma	Lectura/Escrit.	0-7	T43
Fase reversa (I)						
95	40096	3:95	Acción de alarma	Lectura/Escrit.	0-7	T43
96			Acción de disparo	Lectura/Escrit.	0-7	T42
97			Demora de disparo y alarma	Lectura/Escrit.	1-100s	T1 (bajo)
98						T1 (alto)
Fase pérdida (I)						
99	40100	3:99	Acción de disparo	Lectura/Escrit.	0-7	T42
100			Demora de disparo	Lectura/Escrit.	1-100s	T1 (bajo)
101						T1 (alto)
Voltaje no balanceado						
104	40105	3:104	Acción de disparo	Lectura/Escrit.	0-7	T42
105			Nivel de disparo	Lectura/Escrit.	0.05-1.0pu	T1 (bajo)
106						T1 (alto)
107			Demora de disparo	Lectura/Escrit.	1.0-100	T1 (bajo)
108						T1 (alto)



REGISTRO MPS (DECIMAL)	REGISTRO MODBUS (DECIMAL)	ARCHIVO A-B (DECIMAL) (NOTA 4)	DESCRIPCION	ACCESO	RANGO	TIPO
109			Nivel de alarma	Lectura/Escrit.	0.05-1.0pu	T1 (bajo)
110						T1 (alto)
111			Demora de alarma	Lectura/Escrit.	1.0-100	T1 (bajo)
112						T1 (alto)
113			Acción de alarma	Lectura/Escrit.	0-7	T43
Fase reversa (V)						
119	40120	3:119	Acción de alarma	Lectura/Escrit.	0-7	T43
120			Acción de disparo	Lectura/Escrit.	0-7	T42
121			Demora de disparo y alarma	Lectura/Escrit.	1-100s	T1 (bajo)
122						T1 (alto)
Fase pérdida (V)						
123	40124	3:123	Acción de disparo	Lectura/Escrit.	0-7	T42
124			Demora de disparo	Lectura/Escrit.	1-100s	T1 (bajo)
125						T1 (alto)
Baja corriente						
128	40129	3:128	Acción de disparo	Lectura/Escrit.	0-7	T42
129			Nivel de disparo	Lectura/Escrit.	0.1-1.0 x FLA	T1 (bajo)
130						T1 (alto)
131			Demora de disparo	Lectura/Escrit.	1-100s	T1 (bajo)
132						T1 (alto)
133			Nivel de alarma	Lectura/Escrit.	0.1-1.0 x FLA	T1 (bajo)
134						T1 (alto)
135			Demora de alarma	Lectura/Escrit.	1-100s	T1 (bajo)
136						T1 (alto)
137			Acción de alarma	Lectura/Escrit.	0-7	T43
Temperatura PTC						
144	40145	3:144	Acción de disparo	Lectura/Escrit.	0-7	T42
145			Acción de alarma	Lectura/Escrit.	0-7	T43
Falla aceleración - baja velocidad						
152	40153	3:152	Acción de disparo	Lectura/Escrit.	0-7	T42
153			Velocidad 1	Lectura/Escrit.	1-100%SS	T1 (bajo)
154						T1 (alto)
155			Tiempo 1	Lectura/Escrit.	1-100s	T1 (bajo)
156						T1 (alto)
157			Velocidad 2	Lectura/Escrit.	1-100%SS	T1 (bajo)
158						T1 (alto)
159			Tiempo 2	Lectura/Escrit.	1-100s	T1 (bajo)
160						T1 (alto)
161			Velocidad 3	Lectura/Escrit.	1-100%SS	T1 (bajo)
162						T1 (alto)
163			Tiempo 3	Lectura/Escrit.	1-100s	T1 (bajo)
164						T1 (alto)



REGISTRO MPS (DECIMAL)	REGISTRO MODBUS (DECIMAL)	ARCHIVO A-B (DECIMAL) (NOTA 4)	DESCRIPCION	ACCESO	RANGO	TIPO
Factor de poder – Cuadrante 4						
166	40167	3:166	Acción de disparo	Lectura/Escrit.	0-7	T42
167			Nivel de disparo	Lectura/Escrit.	0.5-1.0	T1 (bajo)
168						T1 (alto)
169			Demora de disparo	Lectura/Escrit.	0.5-500s	T1 (bajo)
170						T1 (alto)
171			Nivel de alarma	Lectura/Escrit.	0.5-1.0	T1 (bajo)
172						T1 (alto)
173			Demora de alarma	Lectura/Escrit.	0.1-500s	T1 (bajo)
174						T1 (alto)
175			Acción de alarma	Lectura/Escrit.	0-7	T43
Sobre voltaje						
176	40177	3:176	Acción de disparo	Lectura/Escrit.	0-7	T42
177			Nivel de disparo	Lectura/Escrit.	1-1.4 x Vp	T1 (bajo)
178						T1 (alto)
179			Demora de disparo	Lectura/Escrit.	0.5-500s	T1 (bajo)
180						T1 (alto)
181			Nivel de alarma	Lectura/Escrit.	1-1.4 x Vp	T1 (bajo)
182						T1 (alto)
183			Demora de alarma	Lectura/Escrit.	0.1-500s	T1 (bajo)
184						T1 (alto)
185			Acción de alarma	Lectura/Escrit.	0-7	T43
Bajo voltaje						
192	40193	3:192	Acción de disparo	Lectura/Escrit.	0-7	T42
193			Nivel de disparo	Lectura/Escrit.	1-1.0 x Vp	T1 (bajo)
194						T1 (alto)
195			Demora de disparo	Lectura/Escrit.	0.5-500s	T1 (bajo)
196						T1 (alto)
197			Nivel de alarma	Lectura/Escrit.	1-1.0 x Vp	T1 (bajo)
198						T1 (alto)
199			Demora de alarma	Lectura/Escrit.	0.1-500s	T1 (bajo)
200						T1 (alto)
201			Acción de alarma	Lectura/Escrit.	0-7	T43
Clasificaciones de sistemas						
208	40209	3:208	Fuente CT fuga a tierra	Lectura/Escrit.	0	T8
209			Tipo de conexión en V	Lectura/Escrit.	0-3	T9
210			CT primario	Lectura/Escrit.	1-5000 A	T1 (bajo)
211						T1 (alto)
212			EF-CT primario	Lectura/Escrit.	1-5000 A	T1 (bajo)
213						T1 (alto)
214			Clasificación voltaje entrada	Lectura/Escrit.	1-5000 A	T1 (bajo)
215						T1 (alto)
216			Demora modo función	Lectura/Escrit.	5-50s	T1 (bajo)
217						T1 (alto)



REGISTRO MPS (DECIMAL)	REGISTRO MODBUS (DECIMAL)	ARCHIVO A-B (DECIMAL) (NOTA 4)	DESCRIPCION	ACCESO	RANGO	TIPO
224	40225	3:224	Frecuencia	Lectura/Escrit.	0-1	T10
225			Clasificación #1 carga total	Lectura/Escrit.	1-5000 A	T1 (bajo)
226						T1 (alto)
227			Clasificación sistema voltaje	Lectura/Escrit.	120 V-25 kV	T1 (bajo)
228						T1 (alto)
229			Velocidad sincronizada	Lectura/Escrit.	10- 10000RPM	T1 (bajo)
230						T1 (alto)
231			Repuesto			
232			Repuesto			
233			Factor de servicio	Lectura/Escrit.	1-1.25	T1 (bajo)
234						T1 (alto)
235			Clasificación #2 carga total	Lectura/Escrit.	1-5000 A	T1 (bajo)
236						T1 (alto)
OPI						
237	40238	3:237	OPI - acción disparo perdida		0-7	T42
238			Número de OPI		0-2	T40
239			Habilita control REMOTO		0-1	T6
240			Habilita control OPI		0-1	T6
241			Habilita control LOCAL		0-1	T6
Partidor						
242	40243	3:242	Fuentes de partida remota – entradas digitales		0-1	T6
243			Fuentes de partida remota – red		0-1	T6
244			Fuentes de partida remota - OPI		0-1	T6
248			Tipo partidor	Lectura/Escrit.	0-015	T11
249			Tiempo de partida	Lectura/Escrit.	0.1-500	T1 (bajo)
250						T1 (alto)
251			Demora partida 1	Lectura/Escrit.	0.1-500	T1 (bajo)
252						T1 (alto)
253			Demora partida 2	Lectura/Escrit.	0.1-500	T1 (bajo)
254						T1 (alto)
255			Demora partida 3	Lectura/Escrit.	0.1-500	T1 (bajo)
256						T1 (alto)
257			Habilita timer giro posterior		0-1	T6
258			Demora tiempo giro posterior		0.1-100s	T1 (bajo)
259						T1 (alto)
Transferencia de corriente						
260	40261	3:260	Tipo de transferenciaR/W	Lectura/Escrit.	0-1	T41
261			Nivel de transferencia	Lectura/Escrit.	1.0-3.0 x FLA	T1 (bajo)
262						T1 (alto)



REGISTRO MPS (DECIMAL)	REGISTRO MODBUS (DECIMAL)	ARCHIVO A-B (DECIMAL) (NOTA 4)	DESCRIPCION	ACCESO	RANGO	TIPO
264	40265	3:264	Función entrada 1	Lectura/Escrit.	0-15	T12
265			Habilita bypass entrada 1	Lectura/Escrit.	0-1	T6
266			Demora bypass entrada 1	Lectura/Escrit.	0.5-100s	T1 (bajo)
267						T1 (alto)
268			Demora disparo entrada 1	Lectura/Escrit.	0.01-100s	T1 (bajo)
269						T1 (alto)
274			Función entrada 2	Lectura/Escrit.	0-15	T12
275			Habilita bypass entrada 2	Lectura/Escrit.	0-1	T6
276			Demora bypass entrada 2	Lectura/Escrit.	0.5-100s	T1 (bajo)
277						T1 (alto)
278			Demora disparo entrada 2	Lectura/Escrit.	0.01-100s	T1 (bajo)
279						T1 (alto)
28			Función entrada 3	Lectura/Escrit.	0-15	T12
085			Habilita bypass entrada 3	Lectura/Escrit.	0-1	T6
286			Demora bypass entrada 3	Lectura/Escrit.	0.5-100s	T1 (bajo)
287						T1 (alto)
288			Demora disparo entrada 3	Lectura/Escrit.	0.01-100s	T1 (bajo)
289						T1 (alto)
294			Función entrada 4	Lectura/Escrit.	0-15	T12
295			Habilita bypass entrada 4	Lectura/Escrit.	0-1	T6
296			Demora bypass entrada 4	Lectura/Escrit.	0.5-100s	T1 (bajo)
297						T1 (alto)
298			Demora disparo entrada 4	Lectura/Escrit.	0.01-100s	T1 (bajo)
299						T1 (alto)
304			Función entrada 5	Lectura/Escrit.	0-15	T12
305			Habilita bypass entrada 5	Lectura/Escrit.	0-1	T6
306			Demora bypass entrada 5	Lectura/Escrit.	0.5-100s	T1 (bajo)
037						T1 (alto)
308			Demora disparo entrada 5	Lectura/Escrit.	0.01-100s	T1 (bajo)
309						T1 (alto)
314			Función entrada 6	Lectura/Escrit.	0-15	T12
315			Habilita bypass entrada 6	Lectura/Escrit.	0-1	T6
316			Demora bypass entrada 6	Lectura/Escrit.	0.5-100s	T1 (bajo)
317						T1 (alto)
318			Demora disparo entrada 6	Lectura/Escrit.	0.01-100s	T1 (bajo)
319						T1 (alto)



REGISTRO MPS (DECIMAL)	REGISTRO MODBUS (DECIMAL)	ARCHIVO A-B (DECIMAL) (NOTA 4)	DESCRIPCION	ACCESO	RANGO	TIPO
324			Función entrada 7	Lectura/Escrit.	0-15	T12
325			Habilita bypass entrada 7	Lectura/Escrit.	0-1	T6
326			Demora bypass entrada 7	Lectura/Escrit.	0.5-100s	T1 (bajo)
327						T1 (alto)
328			Demora disparo entrada 7	Lectura/Escrit.	0.01-100s	T1 (bajo)
329						T1 (alto)
330			Tacómetro habilitado/deshabilitado	Lectura/Escrit.	0-1	T6
331			Pulsos por revolución	Lectura/Escrit.	1-100	T1 (bajo)
332						T1 (alto)
Función relé de salida						
334	40335	3:334	Relé 1 función de salida	Lectura/Escrit.	0-15	T13
335			Relé 1 modo	Lectura/Escrit.	0-1	T14
336			Relé 2 función de salida	Lectura/Escrit.	0-15	T13
337			Relé 2 modo	Lectura/Escrit.	0-1	T14
338			Relé 3 función de salida	Lectura/Escrit.	0-15	T13
339			Relé 3 modo	Lectura/Escrit.	0-1	T14
340			Relé 4 función de salida	Lectura/Escrit.	0-15	T13
341			Relé 4 modo	Lectura/Escrit.	0-1	T14
342			Relé 5 función de salida	Lectura/Escrit.	0-15	T13
343			Relé 5 modo	Lectura/Escrit.	0-1	T14
344			Tiempo de pulso de relé	Lectura/Escrit.	0-10	T1 (bajo)
345						T1 (alto)
Entrada análoga						
350	40351	3:350	Tipo entrada análoga	Lectura/Escrit.	0-3	T34
351			Programación disparo alto	Lectura/Escrit.	0.1-20.0 mA	T1 (bajo)
352						T1 (alto)
353			Programación disparo bajo	Lectura/Escrit.	0.1-20.0 mA	T1 (bajo)
354						T1 (alto)
355			Demora de disparo	Lectura/Escrit.	.01-100s	T1 (bajo)
356						T1 (alto)
357			Programación alarma alta	Lectura/Escrit.	0.1-20.0 mA	T1 (bajo)
358						T1 (alto)
359			Programación alarma baja	Lectura/Escrit.	0.1-20 mA	T1 (bajo)
360						T1 (alto)
361			Demora de alarma	Lectura/Escrit.	.01-100s	T1 (bajo)
362						T1 (alto)
363			Frecuencia ASD 4-mA	Lectura/Escrit.	0-70 Hz	T1 (bajo)
364						T1 (alto)
365			Frecuencia ASD 420mA	Lectura/Escrit.	0-70 Hz	T1 (bajo)
366						T1 (alto)
367			Velocidad motor 4-mA	Lectura/Escrit.	0-100%	T1 (bajo)
368						T1 (alto)
369			Velocidad motor 20-mA	Lectura/Escrit.	0-100%	T1 (bajo)
370						T1 (alto)



REGISTRO MPS (DECIMAL)	REGISTRO MODBUS (DECIMAL)	ARCHIVO A-B (DECIMAL) (NOTA 4)	DESCRIPCION	ACCESO	RANGO	TIPO
Salida análoga						
373	40374	3:373	Parámetro de salida	Lectura/Escrit.	0-14	T15
			(Vea registro 856-859 para calibración de salida análoga)			
Módulo de comunicaciones en red y I/O						
379	40380	3:379	Sensor RTD – acción alarma de error	Lectura/Escrit.	0-7	T43
380			Módulo RTD – acción alarma de error	Lectura/Escrit.	0-7	T43
381			Acción alarma en red	Lectura/Escrit.	0-7	T43
382			Tipo de red	Lectura/Escrit.	0-3	T16
383			Clasificación Baud de red	Lectura/Escrit.	0-7	T17
384			Verificación de error	Lectura/Escrit.	0-2	T18
385			ID de red	Lectura/Escrit.	0-255	T1 (bajo)
386						T1 (alto)
Módulo RTD						
388	40389	3:388	Sensor RTD – acción disparo de error	Lectura/Escrit.	0-7	T42
389			Módulo RTD – acción disparo de error	Lectura/Escrit.	0-7	T42
390	40391	4:0	Número de módulos RTD	Lectura/Escrit.	0-3	T19
Tipo RTD						
391	40392	4:1	Módulo 1 Tipo #1	Lectura/Escrit.	0-4	T20
392			Módulo 1 Tipo #2	Lectura/Escrit.	0-4	T20
393			Módulo 1 Tipo #3	Lectura/Escrit.	0-4	T20
394			Módulo 1 Tipo #4	Lectura/Escrit.	0-4	T20
395			Módulo 1 Tipo #5	Lectura/Escrit.	0-4	T20
396			Módulo 1 Tipo #6	Lectura/Escrit.	0-4	T20
397			Módulo 1 Tipo #7	Lectura/Escrit.	0-4	T20
398			Módulo 1 Tipo #8	Lectura/Escrit.	0-4	T20
399			Módulo 2 Tipo #1	Lectura/Escrit.	0-4	T20
400			Módulo 2 Tipo #2	Lectura/Escrit.	0-4	T20
401			Módulo 2 Tipo #3	Lectura/Escrit.	0-4	T20
402			Módulo 2 Tipo #4	Lectura/Escrit.	0-4	T20
403			Módulo 2 Tipo #5	Lectura/Escrit.	0-4	T20
404			Módulo 2 Tipo #6	Lectura/Escrit.	0-4	T20
405			Módulo 2 Tipo #7	Lectura/Escrit.	0-4	T20
406			Módulo 2 Tipo #8	Lectura/Escrit.	0-4	T20
407			Módulo 3 Tipo #1	Lectura/Escrit.	0-4	T20
408			Módulo 3 Tipo #2	Lectura/Escrit.	0-4	T20
409			Módulo 3 Tipo #3	Lectura/Escrit.	0-4	T20
410			Módulo 3 Tipo #4	Lectura/Escrit.	0-4	T20
411			Módulo 3 Tipo #5	Lectura/Escrit.	0-4	T20
412			Módulo 3 Tipo #6	Lectura/Escrit.	0-4	T20
413			Módulo 3 Tipo #7	Lectura/Escrit.	0-4	T20
414			Módulo 3 Tipo #8	Lectura/Escrit.	0-4	T20
Función RTD						
415	40416	4:25	Módulo 1 Función #1	Lectura/Escrit.	0-3	T21
416			Módulo 1 Función #2	Lectura/Escrit.	0-3	T21
417			Módulo 1 Función #3	Lectura/Escrit.	0-3	T21



REGISTRO MPS (DECIMAL)	REGISTRO MODBUS (DECIMAL)	ARCHIVO A-B (DECIMAL) (NOTA 4)	DESCRIPCION	ACCESO	RANGO	TIPO
418			Módulo 1 Función #4	Lectura/Escrit.	0-3	T21
419			Módulo 1 Función #5	Lectura/Escrit.	0-3	T21
420			Módulo 1 Función #6	Lectura/Escrit.	0-3	T21
421			Módulo 1 Función #7	Lectura/Escrit.	0-3	T21
422			Módulo 1 Función #8	Lectura/Escrit.	0-3	T21
423			Módulo 2 Función #1	Lectura/Escrit.	0-3	T21
424			Módulo 2 Función #2	Lectura/Escrit.	0-3	T21
425			Módulo 2 Función #3	Lectura/Escrit.	0-3	T21
426			Módulo 2 Función #4	Lectura/Escrit.	0-3	T21
427			Módulo 2 Función #5	Lectura/Escrit.	0-3	T21
428			Módulo 2 Función #6	Lectura/Escrit.	0-3	T21
429			Módulo 2 Función #7	Lectura/Escrit.	0-3	T21
430			Módulo 2 Función #8	Lectura/Escrit.	0-3	T21
431			Módulo 3 Función #1	Lectura/Escrit.	0-3	T21
432			Módulo 3 Función #2	Lectura/Escrit.	0-3	T21
433			Módulo 3 Función #3	Lectura/Escrit.	0-3	T21
434			Módulo 3 Función #4	Lectura/Escrit.	0-3	T21
435			Módulo 3 Función #5	Lectura/Escrit.	0-3	T21
436			Módulo 3 Función #6	Lectura/Escrit.	0-3	T21
437			Módulo 3 Función #7	Lectura/Escrit.	0-3	T21
438			Módulo 3 Función #8	Lectura/Escrit.	0-3	T21
RTD disparo 1 / Programación alarma 1						
446	40447	4:56	Módulo 1 Nivel de disparo 1	Lectura/Escrit.	40-200°C	T1 (bajo)
447						T1 (alto)
448			Módulo 1 Nivel de alarma 1	Lectura/Escrit.	40-200°C	T1 (bajo)
449						T1 (alto)
			Módulo 1 Nivel de disparo 2	Lectura/Escrit.	40-200°C	T1 (bajo)
						T1 (alto)
			Módulo 1 Nivel de alarma 2	Lectura/Escrit.	40-200°C	T1 (bajo)
						T1 (alto)
			Módulo 1 Nivel de disparo 3	Lectura/Escrit.	40-200°C	T1 (bajo)
						T1 (alto)
			Módulo 1 Nivel de alarma 3	Lectura/Escrit.	40-200°C	T1 (bajo)
						T1 (alto)
			Módulo 1 Nivel de disparo 4	Lectura/Escrit.	40-200°C	T1 (bajo)
						T1 (alto)
			Módulo 1 Nivel de alarma 4	Lectura/Escrit.	40-200°C	T1 (bajo)
						T1 (alto)
			Módulo 1 Nivel de disparo 5	Lectura/Escrit.	40-200°C	T1 (bajo)
						T1 (alto)
			Módulo 1 Nivel de alarma 5	Lectura/Escrit.	40-200°C	T1 (bajo)
						T1 (alto)
			Módulo 1 Nivel de disparo 6	Lectura/Escrit.	40-200°C	T1 (bajo)
						T1 (alto)
			Módulo 1 Nivel de alarma 6	Lectura/Escrit.	40-200°C	T1 (bajo)
						T1 (alto)



REGISTRO MPS (DECIMAL)	REGISTRO MODBUS (DECIMAL)	ARCHIVO A-B (DECIMAL) (NOTA 4)	DESCRIPCION	ACCESO	RANGO	TIPO
470			Módulo 1 Nivel de disparo 7	Lectura/Escrit.	40-200°C	T1 (bajo)
471						T1 (alto)
472			Módulo 1 Nivel de alarma 7	Lectura/Escrit.	40-200°C	T1 (bajo)
473						T1 (alto)
474			Módulo 1 Nivel de disparo 8	Lectura/Escrit.	40-200°C	T1 (bajo)
475						T1 (alto)
476			Módulo 1 Nivel de alarma 8	Lectura/Escrit.	40-200°C	T1 (bajo)
477						T1 (alto)
478			Módulo 2 Nivel de disparo 1	Lectura/Escrit.	40-200°C	T1 (bajo)
479						T1 (alto)
480			Módulo 2 Nivel de alarma 1	Lectura/Escrit.	40-200°C	T1 (bajo)
481						T1 (alto)
482			Módulo 2 Nivel de disparo 2	Lectura/Escrit.	40-200°C	T1 (bajo)
483						T1 (alto)
484			Módulo 2 Nivel de alarma 2	Lectura/Escrit.	40-200°C	T1 (bajo)
485						T1 (alto)
486			Módulo 2 Nivel de disparo 3	Lectura/Escrit.	40-200°C	T1 (bajo)
487						T1 (alto)
488			Módulo 2 Nivel de alarma 3	Lectura/Escrit.	40-200°C	T1 (bajo)
489						T1 (alto)
490			Módulo 2 Nivel de disparo 4	Lectura/Escrit.	40-200°C	T1 (bajo)
491						T1 (alto)
492			Módulo 2 Nivel de alarma 4	Lectura/Escrit.	40-200°C	T1 (bajo)
493						T1 (alto)
494			Módulo 2 Nivel de disparo 5	Lectura/Escrit.	40-200°C	T1 (bajo)
495						T1 (alto)
496			Módulo 2 Nivel de alarma 5	Lectura/Escrit.	40-200°C	T1 (bajo)
497						T1 (alto)
498			Módulo 2 Nivel de disparo 6	Lectura/Escrit.	40-200°C	T1 (bajo)
499						T1 (alto)
500			Módulo 2 Nivel de alarma 6	Lectura/Escrit.	40-200°C	T1 (bajo)
501						T1 (alto)
502			Módulo 2 Nivel de disparo 7	Lectura/Escrit.	40-200°C	T1 (bajo)
503						T1 (alto)
504			Módulo 2 Nivel de alarma 7	Lectura/Escrit.	40-200°C	T1 (bajo)
505						T1 (alto)
506			Módulo 2 Nivel de disparo 8	Lectura/Escrit.	40-200°C	T1 (bajo)
507						T1 (alto)
508			Módulo 2 Nivel de alarma 8	Lectura/Escrit.	40-200°C	T1 (bajo)
509						T1 (alto)
510			Módulo 3 Nivel de disparo 1	Lectura/Escrit.	40-200°C	T1 (bajo)
511						T1 (alto)
512			Módulo 3 Nivel de alarma 1	Lectura/Escrit.	40-200°C	T1 (bajo)
513						T1 (alto)



REGISTRO MPS (DECIMAL)	REGISTRO MODBUS (DECIMAL)	ARCHIVO A-B (DECIMAL) (NOTA 4)	DESCRIPCION	ACCESO	RANGO	TIPO
514			Módulo 3 Nivel de disparo 2	Lectura/Escrit.	40-200°C	T1 (bajo)
515						T1 (alto)
516			Módulo 3 Nivel de alarma 2	Lectura/Escrit.	40-200°C	T1 (bajo)
517						T1 (alto)
518			Módulo 3 Nivel de disparo 3	Lectura/Escrit.	40-200°C	T1 (bajo)
519						T1 (alto)
520			Módulo 3 Nivel de alarma 3	Lectura/Escrit.	40-200°C	T1 (bajo)
521						T1 (alto)
522			Módulo 3 Nivel de disparo 4	Lectura/Escrit.	40-200°C	T1 (bajo)
523						T1 (alto)
524			Módulo 3 Nivel de alarma 4	Lectura/Escrit.	40-200°C	T1 (bajo)
525						T1 (alto)
526			Módulo 3 Nivel de disparo 5	Lectura/Escrit.	40-200°C	T1 (bajo)
527						T1 (alto)
528			Módulo 3 Nivel de alarma 5	Lectura/Escrit.	40-200°C	T1 (bajo)
529						T1 (alto)
530			Módulo 3 Nivel de disparo 6	Lectura/Escrit.	40-200°C	T1 (bajo)
531						T1 (alto)
532			Módulo 3 Nivel de alarma 6	Lectura/Escrit.	40-200°C	T1 (bajo)
533						T1 (alto)
534			Módulo 3 Nivel de disparo 7	Lectura/Escrit.	40-200°C	T1 (bajo)
535						T1 (alto)
536			Módulo 3 Nivel de alarma 7	Lectura/Escrit.	40-200°C	T1 (bajo)
537						T1 (alto)
538			Módulo 3 Nivel de disparo 8	Lectura/Escrit.	40-200°C	T1 (bajo)
539						T1 (alto)
540			Módulo 3 Nivel de alarma 8	Lectura/Escrit.	40-200°C	T1 (bajo)
541						T1 (alto)
Compensación de motor en caliente						
550	40551	4:160	HMC habilitado	Lectura/Escrit.		T6
551			HMC Bias máximo	Lectura/Escrit.	40-200°C	T1 (bajo)
552						T1 (alto)
553			HMC Bias mínimo	Lectura/Escrit.	40-200°C	T1 (bajo)
554						T1 (alto)
Offset IRIG						
568	40569	4:178	Offset IRIG (horas)	Lectura/Escrit.	0-23	T1 (bajo)
569						T1 (alto)
570			Offset IRIG (minutos)	Lectura/Escrit.	0-30	T1 (bajo)
571						T1 (alto)
Lectura de reloj						
574	40575	5:0	RTD Fecha	Sólo lectura		T23 (bajo)
575						T23 (alto)
576			RTC Hora	Sólo lectura		T24 (bajo)
577						T24 (alto)



REGISTRO MPS (DECIMAL)	REGISTRO MODBUS (DECIMAL)	ARCHIVO A-B (DECIMAL) (NOTA 4)	DESCRIPCION	ACCESO	RANGO	TIPO
580	40581	5:6	Reloj (sólo programación)	Lectura/Escrit.		T31
590			Password (primeros cuatro caracteres)	Lectura/Escrit.		T22
600			Nombre del sistema	Lectura/Escrit.		T22
610			Módulo RTD 1 Nombre # 1	Lectura/Escrit.		T22
620			Módulo RTD 1 Nombre # 2	Lectura/Escrit.		T22
630			Módulo RTD 1 Nombre # 3	Lectura/Escrit.		T22
640			Módulo RTD 1 Nombre # 4	Lectura/Escrit.		T22
650			Módulo RTD 1 Nombre # 5	Lectura/Escrit.		T22
660			Módulo RTD 1 Nombre # 6	Lectura/Escrit.		T22
670			Módulo RTD 1 Nombre # 7	Lectura/Escrit.		T22
680			Módulo RTD 1 Nombre # 8	Lectura/Escrit.		T22
690			Módulo RTD 2 Nombre # 1	Lectura/Escrit.		T22
700			Módulo RTD 2 Nombre # 2	Lectura/Escrit.		T22
710			Módulo RTD 2 Nombre # 3	Lectura/Escrit.		T22
720			Módulo RTD 2 Nombre # 4	Lectura/Escrit.		T22
730			Módulo RTD 2 Nombre # 5	Lectura/Escrit.		T22
740			Módulo RTD 2 Nombre # 6	Lectura/Escrit.		T22
750			Módulo RTD 2 Nombre # 7	Lectura/Escrit.		T22
760			Módulo RTD 2 Nombre # 8	Lectura/Escrit.		T22
770			Módulo RTD 3 Nombre # 1	Lectura/Escrit.		T22
780			Módulo RTD 3 Nombre # 2	Lectura/Escrit.		T22
790			Módulo RTD 3 Nombre # 3	Lectura/Escrit.		T22
800			Módulo RTD 3 Nombre # 4	Lectura/Escrit.		T22
810			Módulo RTD 3 Nombre # 5	Lectura/Escrit.		T22
820			Módulo RTD 3 Nombre # 6	Lectura/Escrit.		T22
830			Módulo RTD 3 Nombre # 7	Lectura/Escrit.		T22
840			Módulo RTD 3 Nombre # 8	Lectura/Escrit.		T22
Calibración salida analoga						
856	40861	5:282	Calibración salida analoga (Cero)	Lectura/Escrit.	0-1000	T1 (bajo)
857						T1 (alto)
858			Calibración salida analoga (FS)	Lectura/Escrit.	0-1000	T1 (bajo)
859						T1 (alto)
Valores de medición						
860	40861	6:0	Ia (A)	Sólo lectura		T1 (bajo)
861						T1 (alto)
862			Ib (A)	Sólo lectura		T1 (bajo)
863						T1 (alto)
864			Ic (A)	Sólo lectura		T1 (bajo)
865						T1 (alto)
866			3Io (A)	Sólo lectura		T1 (bajo)
867						T1 (alto)
868			Vab (kV)	Sólo lectura		T1 (bajo)
869						T1 (alto)



REGISTRO MPS (DECIMAL)	REGISTRO MODBUS (DECIMAL)	ARCHIVO A-B (DECIMAL) (NOTA 4)	DESCRIPCION	ACCESO	RANGO	TIPO
870			Vbc (kV)	Sólo lectura		T1 (bajo)
871						T1 (alto)
872			Vca (kV)	Sólo lectura		T1 (bajo)
873						T1 (alto)
874			Poder aparente (S) en KVA	Sólo lectura		T1 (bajo)
875						T1 (alto)
876			Poder reactivo (Q) en KVAR	Sólo lectura		T1 (bajo)
877						T1 (alto)
878			Poder real (P) en KW	Sólo lectura		T1 (bajo)
879						T1 (alto)
880			Factor de poder (0 +/-1)	Sólo lectura		T1 (bajo)
881						T1 (alto)
882			Capacidad térmica usada (%)	Sólo lectura		T1 (bajo)
883						T1 (alto)
884			Entrada análoga (ma)	Sólo lectura		T1 (bajo)
885						T1 (alto)
886			Tendencia térmica (%)	Sólo lectura		T1 (bajo)
887						T1 (alto)
888			Corriente secuencia positiva (pu)	Sólo lectura		T1 (bajo)
889						T1 (alto)
890			Corriente secuencia negativa (pu)	Sólo lectura		T1 (bajo)
891						T1 (alto)
892			No balance (I) en pu	Sólo lectura		T1 (bajo)
893						T1 (alto)
894			Voltaje en secuencia positiva en pu	Sólo lectura		T1 (bajo)
895						T1 (alto)
896			Voltaje en secuencia negativa en pu	Sólo lectura		T1 (bajo)
897						T1 (alto)
898			Voltaje no balanceado (pu)	Sólo lectura		T1 (bajo)
899						T1 (alto)
900			Velocidad del motor desde el tacómetro (RPM)	Sólo lectura		T1 (bajo)
901						T1 (alto)
902			Módulo 1 temperatura #1 (C)	Sólo lectura		T1 (bajo)
903						T1 (alto)
904			Módulo 1 temperatura #2	Sólo lectura		T1 (bajo)
905						T1 (alto)
906			Módulo 1 temperatura #3	Sólo lectura		T1 (bajo)
907						T1 (alto)
908			Módulo 1 temperatura #4	Sólo lectura		T1 (bajo)
909						T1 (alto)
910			Módulo 1 temperatura #5	Sólo lectura		T1 (bajo)
911						T1 (alto)
912			Módulo 1 temperatura #6	Sólo lectura		T1 (bajo)
913						T1 (alto)



REGISTRO MPS (DECIMAL)	REGISTRO MODBUS (DECIMAL)	ARCHIVO A-B (DECIMAL) (NOTA 4)	DESCRIPCION	ACCESO	RANGO	TIPO
914			Módulo 1 temperatura #7	Sólo lectura		T1 (bajo)
915						T1 (alto)
916			Módulo 1 temperatura #8	Sólo lectura		T1 (bajo)
917						T1 (alto)
918			Módulo 2 temperatura #1	Sólo lectura		T1 (bajo)
919						T1 (alto)
920			Módulo 2 temperatura #2	Sólo lectura		T1 (bajo)
921						T1 (alto)
922			Módulo 2 temperatura #3	Sólo lectura		T1 (bajo)
923						T1 (alto)
924			Módulo 2 temperatura #4	Sólo lectura		T1 (bajo)
925						T1 (alto)
926			Módulo 2 temperatura #5	Sólo lectura		T1 (bajo)
927						T1 (alto)
928			Módulo 2 temperatura #6	Sólo lectura		T1 (bajo)
929						T1 (alto)
930			Módulo 2 temperatura #7	Sólo lectura		T1 (bajo)
931						T1 (alto)
932			Módulo 2 temperatura #8	Sólo lectura		T1 (bajo)
933						T1 (alto)
934			Módulo 3 temperatura #1	Sólo lectura		T1 (bajo)
935						T1 (alto)
936			Módulo 3 temperatura #2	Sólo lectura		T1 (bajo)
937						T1 (alto)
938			Módulo 3 temperatura #3	Sólo lectura		T1 (bajo)
939						T1 (alto)
940			Módulo 3 temperatura #4	Sólo lectura		T1 (bajo)
941						T1 (alto)
942			Módulo 3 temperatura #5	Sólo lectura		T1 (bajo)
943						T1 (alto)
944			Módulo 3 temperatura #6	Sólo lectura		T1 (bajo)
945						T1 (alto)
946			Módulo 3 temperatura #7	Sólo lectura		T1 (bajo)
947						T1 (alto)
948			Módulo 3 temperatura #8	Sólo lectura		T1 (bajo)
949						T1 (alto)
950			Temperatura estator máx.	Sólo lectura		T1 (bajo)
951						T1 (alto)
952			Temp. Soporte máxima	Sólo lectura		T1 (bajo)
953						T1 (alto)
954			Temp.. carga máxima	Sólo lectura		T1 (bajo)
955						T1 (alto)
956			Temp. Ambiente máxima	Sólo lectura		T1 (bajo)
957						T1 (alto)



REGISTRO MPS (DECIMAL)	REGISTRO MODBUS (DECIMAL)	ARCHIVO A-B (DECIMAL) (NOTA 4)	DESCRIPCION	ACCESO	RANGO	TIPO
958			Temperatura estator mín.	Sólo lectura		T1 (bajo)
959						T1 (alto)
960			Temp. Soporte mínima	Sólo lectura		T1 (bajo)
961						T1 (alto)
962			Temp.. carga mínima	Sólo lectura		T1 (bajo)
963						T1 (alto)
964			Temp. Ambiente mínima	Sólo lectura		T1 (bajo)
965						T1 (alto)
966			Frecuencia	Sólo lectura		T1 (bajo)
967						T1 (alto)
Registros de eventos						
973	40974	7:0	Número de nuevos registros	Sólo lectura	0-65535	T3
974			Cabeza de registro (registro siguiente)	Sólo lectura	0-63	T3
975			Selector de registro	Lectura/Escrit.	0-63	T3
976			Fecha	Sólo lectura		T23 (bajo)
977						T23 (alto)
978			Hora	Sólo lectura		T24 (bajo)
979						T24 (alto)
980			Tipo de registro	Sólo lectura		T26
981			Código de disparo	Sólo lectura		T27
982			Ia (Nota 1)	Sólo lectura		T1 (bajo)
983						T1 (alto)
984			Ib (Nota 1)	Sólo lectura		T1 (bajo)
985						T1 (alto)
986			Ic (Nota 1)	Sólo lectura		T1 (bajo)
987						T1 (alto)
988			3Io (Nota 1)	Sólo lectura		T1 (bajo)
989						T1 (alto)
990			Vab (Nota 2)	Sólo lectura		T1 (bajo)
991						T1 (alto)
992			Vbc (Nota 2)	Sólo lectura		T1 (bajo)
993						T1 (alto)
994			Vca (Nota 2)	Sólo lectura		T1 (bajo)
995						T1 (alto)
996			Entrada análoga	Sólo lectura		T1 (bajo)
997						T1 (alto)
998			Corriente no balanceada (Nota 1)	Sólo lectura		T1 (bajo)
999						T1 (alto)
1000			Voltaje no balanceado (Nota 1)	Sólo lectura		T1 (bajo)
1001						T1 (alto)
1002			Tiempo de partida	Sólo lectura		T3
1003			Capacidad térmica usada (Nota 3)	Sólo lectura		T1 (bajo)
1004						T1 (alto)
1005			Módulo 1 temperatura #1	Sólo lectura		T1 (bajo)
1006						T1 (alto)



REGISTRO MPS (DECIMAL)	REGISTRO MODBUS (DECIMAL)	ARCHIVO A-B (DECIMAL) (NOTA 4)	DESCRIPCION	ACCESO	RANGO	TIPO
1007			Módulo 1 temperatura #2	Sólo lectura		T1 (bajo)
1008						T1 (alto)
1009			Módulo 1 temperatura #3	Sólo lectura		T1 (bajo)
1010						T1 (alto)
1011			Módulo 1 temperatura #4	Sólo lectura		T1 (bajo)
1012						T1 (alto)
1013			Módulo 1 temperatura #5	Sólo lectura		T1 (bajo)
1014						T1 (alto)
1015			Módulo 1 temperatura #6	Sólo lectura		T1 (bajo)
1016						T1 (alto)
1017			Módulo 1 temperatura #7	Sólo lectura		T1 (bajo)
1018						T1 (alto)
1019			Módulo 1 temperatura #8	Sólo lectura		T1 (bajo)
1020						T1 (alto)
1021			Módulo 2 temperatura #1	Sólo lectura		T1 (bajo)
1022						T1 (alto)
1023			Módulo 2 temperatura #2	Sólo lectura		T1 (bajo)
1024						T1 (alto)
1025			Módulo 2 temperatura #3	Sólo lectura		T1 (bajo)
1026						T1 (alto)
1027			Módulo 4 temperatura #4	Sólo lectura		T1 (bajo)
1028						T1 (alto)
1029			Módulo 2 temperatura #5	Sólo lectura		T1 (bajo)
1030						T1 (alto)
1031			Módulo 2 temperatura #6	Sólo lectura		T1 (bajo)
1032						T1 (alto)
1033			Módulo 2 temperatura #7	Sólo lectura		T1 (bajo)
1034						T1 (alto)
1035			Módulo 2 temperatura #8	Sólo lectura		T1 (bajo)
1036						T1 (alto)
1037			Módulo 3 temperatura #1	Sólo lectura		T1 (bajo)
1038						T1 (alto)
1039			Módulo 3 temperatura #2	Sólo lectura		T1 (bajo)
1040						T1 (alto)
1041			Módulo 3 temperatura #3	Sólo lectura		T1 (bajo)
1042						T1 (alto)
1043			Módulo 3 temperatura #4	Sólo lectura		T1 (bajo)
1044						T1 (alto)
1045			Módulo 3 temperatura #5	Sólo lectura		T1 (bajo)
1046						T1 (alto)
1047			Módulo 3 temperatura #6	Sólo lectura		T1 (bajo)
1048						T1 (alto)
1049			Módulo 3 temperatura #7	Sólo lectura		T1 (bajo)
1050						T1 (alto)



REGISTRO MPS (DECIMAL)	REGISTRO MODBUS (DECIMAL)	ARCHIVO A-B (DECIMAL) (NOTA 4)	DESCRIPCION	ACCESO	RANGO	TIPO
1051			Módulo 3 temperatura #8	Sólo lectura		T1 (bajo)
1052						T1 (alto)
1053			Frecuencia	Sólo lectura		T1 (bajo)
1054						T1 (alto)
1055			Poder – S (kVA)	Sólo lectura		T1 (bajo)
1056						T1 (alto)
1057			Poder – P (kW)	Sólo lectura		T1 (bajo)
1058						T1 (alto)
1059			Poder – Q (kVAR)	Sólo lectura		T1 (bajo)
1060						T1 (alto)
1061			Factor de poder	Sólo lectura		T1 (bajo)
1062						T1 (alto)
Estado						
1096	41097	8:0	Resumen disparo y alarma	Sólo lectura		T30
1097			Estado de motor	Sólo lectura		T28
1098			Estado partidior	Sólo lectura		T29
1099			Entradas digitales	Sólo lectura		T35
1100			Salidas de relé	Sólo lectura		T36
Stock de mensajes						
1104	41105	8:8	Mensaje 0	Sólo lectura		T27
1105			Mensaje 1	Sólo lectura		T27
1106			Mensaje 2	Sólo lectura		T27
1107			Mensaje 3	Sólo lectura		T27
1108			Mensaje 4	Sólo lectura		T27
Contadores de disparo						
1130	41131	8:39	Sobre corriente	Sólo lectura		T3
1131			Sobre corriente auxiliar	Sólo lectura		T3
1132			Sobre carga	Sólo lectura		T3
1133			Fuga a tierra	Sólo lectura		T3
1134			Corriente no balanceada	Sólo lectura		T3
1135			Voltaje no balanceado	Sólo lectura		T3
1136			Atascamiento	Sólo lectura		T3
1137			Baja corriente	Sólo lectura		T3
1138			Sobre voltaje	Sólo lectura		T3
1139			Bajo voltaje	Sólo lectura		T3
1140			Entrada análoga alta	Sólo lectura		T3
1141			Entrada análoga baja	Sólo lectura		T3
1142			PTC	Sólo lectura		T3
1143			Corriente fase pérdida	Sólo lectura		T3
1144			Corriente fase reversa	Sólo lectura		T3
1145			Voltaje fase pérdida	Sólo lectura		T3
1146			Voltaje fase reversa	Sólo lectura		T3
1147			Baja velocidad	Sólo lectura		T3
1148			Estado contactor	Sólo lectura		T3



REGISTRO MPS (DECIMAL)	REGISTRO MODBUS (DECIMAL)	ARCHIVO A-B (DECIMAL) (NOTA 4)	DESCRIPCION	ACCESO	RANGO	TIPO
1149			Disparo digital 1	Sólo lectura		T3
1150			Disparo digital 2	Sólo lectura		T3
1151			Disparo digital 3	Sólo lectura		T3
1152			Disparo digital 4	Sólo lectura		T3
1153			Disparo digital 5	Sólo lectura		T3
1154			Disparo digital 6	Sólo lectura		T3
1155			Disparo digital 7	Sólo lectura		T3
1156			RTD Módulo 1 #1	Sólo lectura		T3
1157			RTD Módulo 1 #2	Sólo lectura		T3
1158			RTD Módulo 1 #3	Sólo lectura		T3
1159			RTD Módulo 1 #4	Sólo lectura		T3
1160			RTD Módulo 1 #5	Sólo lectura		T3
1161			RTD Módulo 1 #6	Sólo lectura		T3
1162			RTD Módulo 1 #7	Sólo lectura		T3
1163			RTD Módulo 1 #8	Sólo lectura		T3
1164			RTD Módulo 2 #1	Sólo lectura		T3
1165			RTD Módulo 2 #2	Sólo lectura		T3
1166			RTD Módulo 2 #3	Sólo lectura		T3
1167			RTD Módulo 2 #4	Sólo lectura		T3
1168			RTD Módulo 2 #5	Sólo lectura		T3
1169			RTD Módulo 2 #6	Sólo lectura		T3
1170			RTD Módulo 2 #7	Sólo lectura		T3
1171			RTD Módulo 2 #8	Sólo lectura		T3
1172			RTD Módulo 3 #1	Sólo lectura		T3
1173			RTD Módulo 3 #2	Sólo lectura		T3
1174			RTD Módulo 3 #3	Sólo lectura		T3
1175			RTD Módulo 3 #4	Sólo lectura		T3
1176			RTD Módulo 3 #5	Sólo lectura		T3
1177			RTD Módulo 3 #6	Sólo lectura		T3
1178			RTD Módulo 3 #7	Sólo lectura		T3
1179			RTD Módulo 3 #8	Sólo lectura		T3
1180			RTD Módulo Comunic. 1	Sólo lectura		T3
1181			RTD Módulo Comunic. 2	Sólo lectura		T3
1182			RTD Módulo Comunic. 3	Sólo lectura		T3
1183			RTD sensor	Sólo lectura		T3
1184			Tiempo partidor	Sólo lectura		T3
1185			Display comunicación	Sólo lectura		T3
1186			Parada (Sólo en protección)	Sólo lectura		T3
1187			Factor poder registro – Q4	Sólo lectura		T3
1188			Baja frecuencia	Sólo lectura		T3
1189			Sobre frecuencia	Sólo lectura		T3
1190			A/D	Sólo lectura		T3
1191			Red	Sólo lectura		T3
1192			Factor poder lider – Q.	Sólo lectura		T3



REGISTRO MPS (DECIMAL)	REGISTRO MODBUS (DECIMAL)	ARCHIVO A-B (DECIMAL) (NOTA 4)	DESCRIPCION	ACCESO	RANGO	TIPO
1210	41211	9:0	Segundos de operación	Sólo lectura		T2 (bajo)
1211						T2 (alto)
Energía						
1212	41213	9:2	kW segundos	Sólo lectura		T4 (word1)
1213						T4 (word2)
1214						T4 (word3)
1215						T4 (word4)
1216			kVA segundos	Sólo lectura		T4 (word1)
1217						T4 (word2)
1218						T4 (word3)
1219						T4 (word4)
1220			kVAR segundos			T4 (word1)
1221						T4 (word2)
1222						T4 (word3)
1223						T4 (word4)
Baja frecuencia						
1230	41231	9:20	Acción de disparo	Lectura/Escrit.	0-7	T42
1231			Nivel de disparo	Lectura/Escrit.	30-80 Hz	T1 (bajo)
1232						T1 (alto)
1233			Demora de disparo	Lectura/Escrit.	0.5-500 s	T1 (bajo)
1234						T1 (alto)
1235			Nivel de alarma	Lectura/Escrit.	30-80 Hz	T1 (bajo)
1236						T1 (alto)
1237			Demora de alarma	Lectura/Escrit.	0.5-500 s	T1 (bajo)
1238						T1 (alto)
Sobre frecuencia						
1239	41231	9:20	Acción de disparo	Lectura/Escrit.	0-7	T42
1240			Nivel de disparo	Lectura/Escrit.	30-80 Hz	T1 (bajo)
1241						T1 (alto)
1242			Demora de disparo	Lectura/Escrit.	0.5-500 s	T1 (bajo)
1243						T1 (alto)
1244			Nivel de alarma	Lectura/Escrit.	30-80 Hz	T1 (bajo)
1245						T1 (alto)
1246			Demora de alarma	Lectura/Escrit.	0.5-500 s	T1 (bajo)
1247						T1 (alto)
Acción de alarma de baja frecuencia						
1248	41249	9:38	Acción de alarma	Lectura/Escrit.	0-7	T43
Acción de alarma de sobre frecuencia						
1249	41250	9:39	Acción de alarma	Lectura/Escrit.	0-7	T43



REGISTRO MPS (DECIMAL)	REGISTRO MODBUS (DECIMAL)	ARCHIVO A-B (DECIMAL) (NOTA 4)	DESCRIPCION	ACCESO	RANGO	TIPO
Factor de poder Cuadrante 3						
1250	41251	9:40	Acción de disparo	Lectura/Escrit.	0-7	T42
1251			Nivel de disparo	Lectura/Escrit.	0.5-1.0	T1 (bajo)
1252						T1 (alto)
1253			Demora de disparo	Lectura/Escrit.	0.1-500 s	T1 (bajo)
1254						T1 (alto)
1255			Nivel de alarma	Lectura/Escrit.	0.5-1.0	T1 (bajo)
1256						T1 (alto)
1257			Demora de alarma	Lectura/Escrit.	0.1-500 s	T1 (bajo)
1258						T1 (alto)
1259			Acción de alarma	Lectura/Escrit.	0-7	T43
Registros definidos por el usuario						
1400	41401	9:190	Registro 0 de usuario	Lectura/Escrit.		T43
1401			Registro 1 de usuario	Lectura/Escrit.		T43
1402			Registro 2 de usuario	Lectura/Escrit.		T43
1403			Registro 3 de usuario	Lectura/Escrit.		T43
1404			Registro 4 de usuario	Lectura/Escrit.		T43
1405			Registro 5 de usuario	Lectura/Escrit.		T43
1406			Registro 6 de usuario	Lectura/Escrit.		T43
1407			Registro 7 de usuario	Lectura/Escrit.		T43
1408			Registro 8 de usuario	Lectura/Escrit.		T43
1409			Registro 9 de usuario	Lectura/Escrit.		T43
1410			Registro 10 de usuario	Lectura/Escrit.		T43
1411			Registro 11 de usuario	Lectura/Escrit.		T43
1412			Registro 12 de usuario	Lectura/Escrit.		T43
1413			Registro 13 de usuario	Lectura/Escrit.		T43
1414			Registro 14 de usuario	Lectura/Escrit.		T43
1415			Registro 15 de usuario	Lectura/Escrit.		T43
1416			Registro 16 de usuario	Lectura/Escrit.		T43
1417			Registro 17 de usuario	Lectura/Escrit.		T43
1418			Registro 18 de usuario	Lectura/Escrit.		T43
1419			Registro 19 de usuario	Lectura/Escrit.		T43
1420			Registro 20 de usuario	Lectura/Escrit.		T43
1421			Registro 21 de usuario	Lectura/Escrit.		T43
1422			Registro 22 de usuario	Lectura/Escrit.		T43
1423			Registro 23 de usuario	Lectura/Escrit.		T43
1424			Registro 24 de usuario	Lectura/Escrit.		T43
1425			Registro 25 de usuario	Lectura/Escrit.		T43
1426			Registro 26 de usuario	Lectura/Escrit.		T43
1427			Registro 27 de usuario	Lectura/Escrit.		T43
1428			Registro 28 de usuario	Lectura/Escrit.		T43
1429			Registro 29 de usuario	Lectura/Escrit.		T43
1430			Registro 30 de usuario	Lectura/Escrit.		T43
1431			Registro 31 de usuario	Lectura/Escrit.		T43



REGISTRO MPS (DECIMAL)	REGISTRO MODBUS (DECIMAL)	ARCHIVO A-B (DECIMAL) (NOTA 4)	DESCRIPCION	ACCESO	RANGO	TIPO
Información de usuario						
1432	41433	9:222	Info. 0 de registro de usuario	Sólo lectura	Clasificación y tipo definido por el valor de registro	
1433			Info. 1 de registro de usuario	Sólo lectura		
1434			Info. 2 de registro de usuario	Sólo lectura		
1435			Info. 3 de registro de usuario	Sólo lectura		
1436			Info. 4 de registro de usuario	Sólo lectura		
1437			Info. 5 de registro de usuario	Sólo lectura		
1438			Info. 6 de registro de usuario	Sólo lectura		
1439			Info. 7 de registro de usuario	Sólo lectura		
1440			Info. 8 de registro de usuario	Sólo lectura		
1441			Info. 9 de registro de usuario	Sólo lectura		
1442			Info. 10 de registro de usuario	Sólo lectura		
1443			Info. 11 de registro de usuario	Sólo lectura		
1444			Info. 12 de registro de usuario	Sólo lectura		
1445			Info. 13 de registro de usuario	Sólo lectura		
1446			Info. 14 de registro de usuario	Sólo lectura		
1447			Info. 15 de registro de usuario	Sólo lectura		
1448			Info. 16 de registro de usuario	Sólo lectura		
1449			Info. 17 de registro de usuario	Sólo lectura		
1450			Info. 18 de registro de usuario	Sólo lectura		
1451			Info. 19 de registro de usuario	Sólo lectura		
1452			Info. 20 de registro de usuario	Sólo lectura		
1453			Info. 21 de registro de usuario	Sólo lectura		
1454			Info. 22 de registro de usuario	Sólo lectura		
1455			Info. 23 de registro de usuario	Sólo lectura		
1456			Info. 24 de registro de usuario	Sólo lectura		
1457			Info. 25 de registro de usuario	Sólo lectura		
1458			Info. 26 de registro de usuario	Sólo lectura		
1459			Info. 27 de registro de usuario	Sólo lectura		
1460			Info. 28 de registro de usuario	Sólo lectura		
1461			Info. 29 de registro de usuario	Sólo lectura		
1462			Info. 30 de registro de usuario	Sólo lectura		
1463			Info. 31 de registro de usuario	Sólo lectura		

Notas.

1. Si el tipo de registro es START (partida), estos son los valores máximos durante la partida.
2. Si el tipo de registro es START (partida), estos son los valores mínimos durante la partida.
3. Si el tipo de registro es START (partida), este es el I²t usado durante la partida.
4. el Archivo A-B se codifica como FILE:ELEMENT. Para leer o escribir el elementos como conectores, la dirección PL5 debería ser <F><FILE>:<ELEMENT> (Ejemplo: F9:222). Para leer o escribir el elementos como integradores, agregue 20 al número de archivo y precédalo con N, <N><FILE+20>:<ELEMENT> (Ejemplo: N9:222).



Esta página ha sido dejada en blanco intencionalmente.



APÉNDICE F FORMATOS DE REGISTRO

TIPO	TIPO C	DESCRIPCIÓN
T1	Conecta	IEEE 32-bit conecta el formato organizado como dos valores de 16-bit
		Bit 31: Señal
		Bits 30..23: Exponente
		Bits 22..0: Mantissa
		Conecta (alto): Bits 31..16 Conecta (bajo): Bits 15..0
T2	largo	Formato de 32-bit organizado como dos valores de 16-bit
T3	corto	16-bit
T4	doble	Formato IEEE 64 bit
		Bit 63: Señal
		Bit 62..52: Exponente
		Bit 51..0: Mantissa
		Palabra 1 (palabra menos significativa) ... Palabra 4 (palabra más significativa)
T5	reservado	
T6	corto	Habilitado/Deshabilitado
		0: Habilitado 1: Deshabilitado
T7	corto	Acción alarma/disparo
		0: No hay disparo ni alarma
		1: Disparo
		2: Alarma 3: Disparo y alarma
T8	corto	Fuga a tierra – Fuente de transformador de corriente
		0: Entrada transformador de corriente
T9	corto	V-Tipo de conexión
		0: Sin entrada de voltaje
		1: 1PT línea a línea
		2: 2PT línea a línea 3: 3PT & directo
T10	corto	Frecuencia
		0: 50 Hz
		1: 60 Hz
T11	corto	Tipo de partidor
		0: Sólo protección
		1: Voltaje total sin reversa
		2 Transmisión de velocidad ajustable
		3.Partida suave
		4. Voltaje total con reversa
		5. Dos velocidades
		6: Transición cerrada de reactor/resistor
		7: Transición abierta de reactor/resistor
		8: Anillo colector
		9: Partida suave con bypass
10: Parte bobinado		



TIPO	TIPO C	DESCRIPCIÓN
		11: Doble delta
		12: Auto transformador
		13: Dos bobinados
		14: Delta en forma de Y, transición abierta
		15: Delta en forma de Y, transición cerrada
T12	corto	Función de entrada digital
		0: Entrada no usada
		1: Partida 1 (Contacto N.O.)
		2: Partida 2 (Contacto N.O.)
		3: Parada (Contacto N.C.)
		4: Estado de relé A de partidor
		5: Estado de relé B de partidor
		6: Estado de relé C de partidor
		7: Estado de relé D de partidor
		8: Intercierre (N.C.)
		9: Disparo 1 (N.C.)
		10: Reprogramación (N.O.)
		11: Selección local
		12: Partida 1 local
		13: Partida 2 local
		14: Partida 1 2-cable
		15: Partida 2 2-cable
T13	corto	Función de relé
		0: Ninguno
		1: Partidor relé A
		2: Partidor relé B
		3: Partidor relé C
		4: Partidor relé D
		5: Disparo 1
		6: Alarma 1
		7: Disparo 2
		8: Intercierre
		9: Local
		10: Corriente detectada
		11: Modo funcionamiento
		12: Completa secuencia de partidor
		13: Cierre térmico – Inhibe partida
		14: Ninguna
		15: Watchdog
		16: Disparo 3
		17: Alarma 2
		18: Alarma 3
		19: Pulso disparo 1
T14	corto	Disparo de relé/Modo de alarma
		0: Seguro contra falla
		1: No seguro contra falla



TIPO	TIPO C	DESCRIPCIÓN
T15	corto	Parámetro de salida análoga
		0: Fase de corriente
		1: Fuga a tierra
		2: Capacidad térmica
		3: Estator RTD
		4: Soporte RTD
		5: Carga RTD
		6: Ambiente RTD
		7: Voltaje
		8: (I) no balanceado
		9: Factor de poder
		10: Poder real
		11: Poder reactivo
		12: Poder aparente
		13: Cero
		14: Escala total
T16	corto	Tipo de comunicación
		0: NINGUNA
		1: A-B DF1
		2: Modbus RTU
		3: Cualquier bus
T17	corto	Clasificación baud
		0: 1.2 kB
		1: 2.4 kB
		2: 4.8 kB
		3: 9.6 kB
		4: 19.2 kB
		5: DeviceNet 125 kB
		6: DeviceNet 250 kB
		7: DeviceNet 500 kB
T18	corto	Verificación de error
		0: No seleccionado
		1: Verificación de CRC
		2: Verificación de BCC
T19	corto	Número de módulos RTD
		0: No hay módulo RTD
		1: 1 Módulo RTD
		2: 2 Módulos RTD
		3: 3 Módulos RTD
T20	corto	Tipo de RTD
		0: Deshabilitado
		1: Platino 100
		2: Níquel 100
		3: Níquel 120
		4: Cobre 10



TIPO	TIPO C	DESCRIPCIÓN
T21	corto	Función RTD
		0: Estator
		1: Soporte
		2: Carga
		3: Ambiente
T22	caracter	Total de 20 caracteres en pares NULL terminado
		Registro +0: carácter (0) y carácter (1)
		Registro +1: carácter (2) y carácter (3)
		Registro +2: carácter (4) y carácter (5)
		Registro +3: carácter (6) y carácter (7)
		Registro +4: carácter (8) y carácter (9)
		Registro +6: carácter (10) y carácter (11)
		Registro +7: carácter (12) y carácter (13)
		Registro +8: carácter (14) y carácter (15)
		Registro +9: carácter (16) y carácter (17)
		Registro +10: carácter (18) y carácter (19)
		Terminación NULL se inserta en antena direccional
		Al índice 20 se no se suministra en montaje
T23	lago	Fecha
		Bits 31...16: año en binario
		Bits 15..8: 1-12 meses en binario
		Bits 7..0: 1-31 días en binario
T24	largo	Hora
		Bits 31..24: 0-23 horas en binario
		Bits 23..16: 0-60 minutos en binario
		Bits 15..8: 0-60 segundos en binario
		Bits 7..0: 0-99 centésimas de segundo en un segundo en binario
T25	reservado	
T26	corto	Fuente de disparo
		0: Registro vacío
		1: Registro de partida
		2: Registro de disparo
T27	corto	Código de mensaje
		00: Principal disparo de sobre corriente
		01: Disparo auxiliar de sobre corriente
		02: Disparo de sobrecarga
		03: Alarma de sobrecarga
		04: Disparo de fuga a tierra
		05: Alarma de fuga a tierra
		06: Disparo de corriente no balanceada
		07: Alarma de corriente no balanceada
		08: Disparo de voltaje no balanceado
		09: Alarma de voltaje no balanceado
		10: Disparo de atascamiento
		11: Alarma de atascamiento
		12: Disparo de baja corriente
		13: Alarma de baja corriente



TIPO	TIPO C	DESCRIPCIÓN
		14: Disparo de sobre voltaje
		15: Alarma de sobre voltaje
		16: Disparo de bajo voltaje
		17: Alarma de bajo voltaje
		18: Disparo alto de entrada análoga
		19: Alarma alta de entrada análoga
		20: Disparo bajo de entrada análoga
		21: Alarma baja de entrada análoga
		22: PTC Temperatura de disparo
		23: PTC Temperatura de alarma
		24: Disparo de fase de pérdida (corriente)
		25: Disparo de fase reversa (Corriente)
		26: Disparo de fase de pérdida (Voltaje)
		27: Disparo de fase de reversa (Voltaje)
		28: Disparo de baja velocidad
		29: Disparo de estado de relé
		30: Disparo digital 1
		31: Disparo digital 2
		32: Disparo digital 3
		33: Disparo digital 4
		34: Disparo digital 5
		35: Disparo digital 6
		36: Disparo digital 7
		37: RTD Módulo 1 Disparo número 1
		38: RTD Módulo 1 Alarma número 1
		39: RTD Módulo 1 Disparo número 2
		40: RTD Módulo 1 Alarma número 2
		41: RTD Módulo 1 Disparo número 3
		42: RTD Módulo 1 Alarma número 3
		43: RTD Módulo 1 Disparo número 4
		44: RTD Módulo 1 Alarma número 4
		45: RTD Módulo 1 Disparo número 5
		46: RTD Módulo 1 Alarma número 5
		47: RTD Módulo 1 Disparo número 6
		48: RTD Módulo 1 Alarma número 6
		49: RTD Módulo 1 Disparo número 7
		50: RTD Módulo 1 Alarma número 7
		51: RTD Módulo 1 Disparo número 8
		52: RTD Módulo 1 Alarma número 8
		53: RTD Módulo 2 Disparo número 1
		54: RTD Módulo 2 Alarma número 1
		55: RTD Módulo 2 Disparo número 2
		56: RTD Módulo 2 Alarma número 2
		57: RTD Módulo 2 Disparo número 3
		58: RTD Módulo 2 Alarma número 3
		59: RTD Módulo 2 Disparo número 4
		60: RTD Módulo 2 Alarma número 4



TIPO	TIPO C	DESCRIPCIÓN
		61: RTD Módulo 2 Disparo número 5
		62: RTD Módulo 2 Alarma número 5
		63: RTD Módulo 2 Disparo número 6
		64: RTD Módulo 2 Alarma número 6
		65: RTD Módulo 2 Disparo número 7
		66: RTD Módulo 2 Alarma número 7
		67: RTD Módulo 2 Disparo número 8
		68: RTD Módulo 2 Alarma número 8
		69: RTD Módulo 2 Disparo número 1
		70: RTD Módulo 3 Alarma número 1
		71: RTD Módulo 3 Disparo número 2
		72: RTD Módulo 3 Alarma número 2
		73: RTD Módulo 3 Disparo número 3
		74: RTD Módulo 3 Alarma número 3
		75: RTD Módulo 3 Disparo número 4
		76: RTD Módulo 3 Alarma número 4
		77: RTD Módulo 3 Disparo número 5
		78: RTD Módulo 3 Alarma número 5
		79: RTD Módulo 3 Disparo número 6
		80: RTD Módulo 3 Alarma número 6
		81: RTD Módulo 3 Disparo número 7
		82: RTD Módulo 3 Alarma número 7
		83: RTD Módulo 3 Disparo número 8
		84: RTD Módulo 3 Alarma número 8
		85: RTD Módulo 1 disparo de comunicación
		86: RTD Módulo 1 alarma de comunicación
		87: RTD Módulo 2 disparo de comunicación
		88: RTD Módulo 2 alarma de comunicación
		89: RTD Módulo 3 disparo de comunicación
		90: RTD Módulo 3 alarma de comunicación
		91: RTD Sensor de disparo
		92: RTD Sensor de alarma
		93: Cierre térmico
		94: Cargas todas por defecto
		95: Memoria no volátil (NV) Error enumeración
		96: NV error numérico
		97: NV error de montaje
		98: NV error de registro de evento
		99: NV error de I ² t
		100: Partidor de disparo
		101: Despliegue – Comunicación de disparo
		102: Estado de falla de A/D
		103: Disparo causado por PARADA
		104: Red – Comunicación de disparo
		105: Red – Comunicación de alarma
		106. PF Disparo cuadrante 4
		107: PF Alarma cuadrante 4



TIPO	TIPO C	DESCRIPCIÓN
		108: Disparo de baja frecuencia
		109: Alarma de baja frecuencia
		110: Disparo de sobre frecuencia
		111: Alarma de sobre frecuencia
		112: PF Disparo cuadrante 3
		113: PF Alarma de cuadrante 3
		114: Alarma de fase de reversa (Corriente)
		115: Alarma de fase de reversa (Voltaje)
		255: No hay disparo ni código de alarma
T28	corto	Estado del motor
		Bit0: 1 = Corriente del motor > umbral de corriente
		Bit1: 1 = Motor en modo de operación
		Bit2: 1 = Motor a toda velocidad (basado en la información del tacómetro)
		Bit3: 1 = Corriente del motor > 125% de corriente
		Bit4: 1 = Temperatura programada bypaseada
T29	corto	Estado de secuencia del partidor
		1 = Partida 1
		2 = Funcionamiento 1
		3 = Partida 2
		4 = Funcionamiento 2
		5 = Parada
		6 = Timer encendido del giro posterior
T30	corto	Resumen de disparo y alarma
		Bit0: 1 = Disparo (disparo 1 o disparo 3)
		Bit1: 1 = Alarma (alarma 1, 2, 3)
		Bit2: 1 = Disparo 2
		Bit3: 1 = Intercierre no válido
		Bit4: 1 = Partida cerrada
		Bit5: 1 = Parada activa (STOP presionado)
T31	caracter	Carácter ASCII diseccionado en el siguiente formato:
		YY/MM/DD HH:MM:SS
		YY: 2 dígitos del año (Año 2000 – 2099)
		MM: Mes 1-12
		DD: Día 0-23
		SS: Segundos 0-59
		El tiempo real en el reloj se actualiza con el comando "Set RTC"
T32	corto	Registro_Encabezado apunta al siguiente registro libre
		El último registro se ubica en Registro_Encabezado – 1
		Ó 63 si el Registro_Encabezado es cero
T33	corto	Tipo de modelo
		0: NEMA (Máximo RMS)
		1: Factor K
T34	corto	Tipo de entrada análoga 4-20 mA
		0: Deshabilitado
		1 4-20 mA genérico
		2: ASD sincronizado



TIPO	TIPO C	DESCRIPCIÓN
		3: Velocidad del motor
T35	corto	Estado de entrada digital
		Bit0: Entrada digital 1
		Bit1: Entrada digital 2
		Bit2: Entrada digital 3
		Bit3: Entrada digital 4
		Bit4: Entrada digital 5
		Bit5: Entrada digital 6
		Bit6: Entrada digital 7
T36	corto	Estado de salida del relé
		Bit0: Relé 1
		Bit1: Relé 2
		Bit2: Relé 3
		Bit3: Relé 4
		Bit4: Relé 5
T37	corto	Comando del MPS
		0: Parada
		1: Parada 1
		2: Parada 2
		3: Disparos reprogramados
		4: Programación de reloj de tiempo real
		5: Limpia los registros de información
		6: Limpia los contadores de disparo
		7: No usado
		8: Limpia las horas de operación
		9: Reprogramación de I ^t de emergencia y reprograma disparos
		10: Selecciona control local
		11: Deselecciona control local
		12: Rehabilita la protección de temperatura
T38	reservado	
T39	reservado	
T40	corto	Números de OPI
		0: 1 OPI
		1: 2 OPIs
		2: 3 OPIs
T41	corto	Tipo de transferencia
		0: Deshabilitado
		1: Disparo 1
		2: Disparo 2
		3: Disparo 3
		4: Disparo 1 y Disparo 2
		5: Disparo 1 y Disparo 3
		6: Disparo 1 y Disparo 2 y Disparo 3
		7: Disparo 2 y Disparo 3



TIPO	TIPO C	DESCRIPCIÓN
T43	corto	Acción de alarma
		0: Deshabilitado
		1: Alarma 1
		2: Alarma 2
		3: Alarma 3
		4: Alarma 1 y Alarma 2
		5: Alarma 1 y Alarma 3
		6: Alarma 1 y Alarma 2 y Alarma 3
		7: Alarma 2 y Alarma 3

NOTA: Todos los valores son números verdaderos a menos que lo indique "Btix".



Esta hoja ha sido dejada en blanco en forma intencional.