

M-752, M-753 Battery Selector and Disconnect Switches

For 6-36V DC battery systems with alternators or generators.
Intermittent duty rating: 500A at 12V DC.
Continuous duty rating: 310A at 12V DC

M-752 Battery selector and disconnect switch with alternator field disconnect circuit.
M-753 Battery selector and disconnect switch with alternator field disconnect circuit, and key lock.

Make-before break contact design permits selection of Battery 1 or Battery 2 or both batteries in parallel, with engine or engines running.

Off position disconnects the battery circuit only.

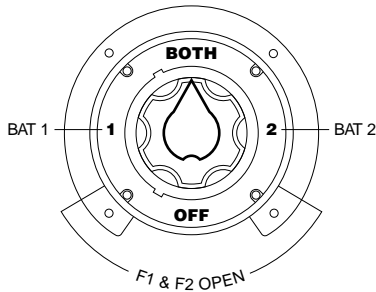
Important: Engines must be stopped before the switch is turned to Off. Otherwise the alternator diode might fail.

Install the switch in a safe and dry location near the batteries in order to keep the battery cable length as short as possible, in order to reduce voltage loss.
For applications requiring maximum current rating (up to 310A continuous, 500A intermittent) use 300AWG (KCM) size copper conductor cable or larger with at least 105°C rated insulation. Panel mounting may be necessary to provide space for large cables. Verify that the terminal temperature does not exceed 100°C. For applications using cable smaller than 300AWG, the maximum continuous current rating of the circuit must be de-rated accordingly. Contact Cole Hersee if additional information is required for de-rating.

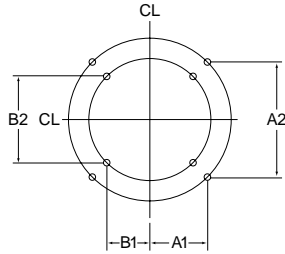
The switch should be wired by a qualified electrician in accordance with NFPA 302 "Fire Protection Standards for Motor Craft," and/or applicable standards of the ABYC. www.nfpa.org www.abycinc.org
Turn off all circuit power before installing the switch.
Refer to the vehicle service manual for the correct method to interrupt the alternator field circuit with an external regulator. Alternators with an internal regulator cannot be wired with this feature.

Important: Cable connections to terminal 1 and terminal 2 must be of the same polarity. Maximum torque for tightening the hex nuts on the three terminal studs is 90 inch lbs. Terminal studs are 3/8" diameter (9.53mm).

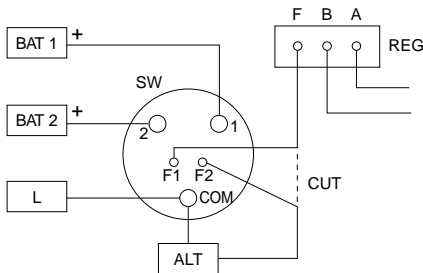
1. Operating diagram



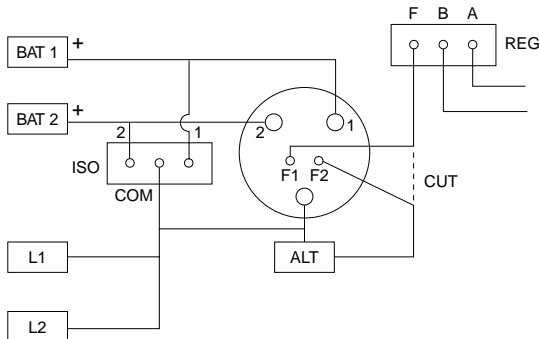
2. Mounting diagram



3. Two batteries, one switch, one engine, one alternator.



4. Two batteries, one switch, two engines, one alternator with battery isolator.

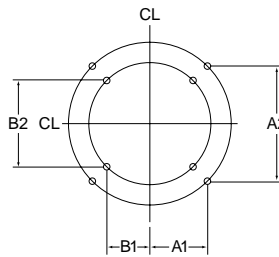


Key to the diagrams

BAT1	=	Battery 1 and common
BAT2	=	Battery 2 and common
ISO	=	Battery isolator
COM	=	Common
REG	=	Regulator
SW	=	Switch
L	=	Starter & load
L1	=	Starter No. 1 & load
L2	=	Starter No. 2 & load
ALT	=	Alternator
CUT	=	Cut the existing wire from the regulator. Connect one end to F1, the other to F2. Use 14AWG wire.
COM & BAT1	=	Common & battery 1
COM & BAT2	=	Common & battery 2
BOTH	=	Common & both batteries
OFF	=	Off
F1 & F2 OPEN	=	Field circuits open in this range

Mounting

M-750 series switches can be mounted on or behind the panel. When it is mounted behind the panel, you will need to order No. 563 self-adhesive face plate.



Surface mounting

Drill four holes on a 5.500" diameter circle (139.7mm). Hole size 0.218" (5.53mm) diameter will accept No. 10 screws.

A1 = 1.944" (49.38mm).

A2 = 3.888" (97.78mm).

CL = Center line

Through panel mounting

Housing & knob clearance hole 3.312" diameter (84.12mm). Drill four holes on a 4.395" diameter circle (116.63mm). Hole size 0.201" (5.10mm) diameter, 0.5" (12.70mm) deep for 1/4" -20 bolts.

B1 = 1.553" (39.46mm).

B2 = 3.107" (78.92mm).

CL = Center line

Cole Hersee M-750 series switches are specially designed for battery selection and battery disconnect only. They are not recommended for switching heavy electrical loads (we make other switches for this purpose).

Interrupidores M-752, M-753 selectores y de desconexión de batería

Para sistemas de batería de 6-36 V CD con alternadores o generadores.
Especificación para trabajo intermitente: 500A a 12V CD.
Especificación para trabajo continuo: 310A a 12V CD

El interruptor selector y de desconexión de batería M-752 con campo de alternador desconecta el circuito.

El interruptor selector y de desconexión de batería M-753 con campo de alternador desconecta el circuito y el bloqueo de llave.

El diseño de contacto de corto circuito permite la selección de la Batería 1 ó 2 o ambas en paralelo con el/los motor(es) en funcionamiento.

La posición Apagado sólo desconecta el circuito de batería.

Importante: Los motores se deben detener antes de que se coloque en Apagado el interruptor. De lo contrario se podría dañar el diodo del alternador.

Instale el interruptor en un lugar seguro y seco junto a las baterías para que el largo del cable a la batería sea lo más corto posible, para reducir la pérdida de voltaje.

Para aplicaciones que requieren de una capacidad nominal de corriente máxima (hasta 310A corriente continua, 500A corriente intermitente), se debe usar cable conductor de cobre calibre 300AWG (KCM) o mayor, con aislante especificado para un mínimo de 105°C. Es posible que se requiera de montaje en tablero para proveer espacio para cables de mayor tamaño. Se debe verificar que la temperatura del borne no exceda los 100°C. Para aplicaciones en las que se utilice cable de un calibre menor a 300AWG, se debe reducir de manera correspondiente la capacidad nominal de corriente continua máxima del circuito. Si se requiere de mayor información con respecto a dicha reducción, póngase en contacto con Cole Hersee.

Un electricista competente debe realizar el cableado del interruptor de conformidad con los "Estándares de protección contra incendios de Motor Craft" NFPA 302 y con los estándares de ABYC. www.nfpa.org www.abycinc.org que apliquen.

Antes de instalar el interruptor desconecte toda la alimentación del circuito. Consulte el manual de servicio para enterarse sobre cuál es el método correcto para interrumpir el circuito de campo del alternador con un regulador externo. Los alternadores con un regulador interno no se pueden cablear con esta característica.

Importante: Las conexiones de cable a la terminal 1 y 2 deben ser de la misma polaridad. El torque máximo para apretar las tuercas hexagonales en las tres clavijas de conexión es de 90 pulgadas libra. Las clavijas de conexión son de 3/8" de diámetro (9,53 mm).

1. Diagrama de funcionamiento.

2. Dos baterías, un interruptor, un motor, un alternador.

3. Dos baterías, un interruptor, dos motores, un alternador con seccionador de batería.

Clave para el diagrama

BAT1	=	Batería 1 y común
BAT2	=	Batería 2 y común
ISO	=	Seccionador de batería
COM	=	Común
REG	=	Regulador
SW	=	Interruptor
L	=	Carga de arrancador &
L1	=	Carga de arrancador No. 1 &
L2	=	Carga de arrancador No. 2 &
ALT	=	Alternador
CUT	=	Cortar el cable existente del regulador. Conecte un extremo a F1 y el otro a F2. Utilice cable 14AWG.
COM & BAT1	=	Común & batería 1
COM & BAT2	=	Común & batería 2
BOTH	=	Común & ambas baterías
OFF	=	Apagado
F1 & F2 OPEN	=	F1 & F2 Apagado

Montaje

Los interruptores de la serie M-750 se pueden montar sobre o detrás del panel. Cuando se monta detrás del panel, necesitará pedir la placa de superficie autoadhesiva No.563

Montaje de la superficie

Perfore cuatro orificios circulares de diámetro de 5.500" (139.7 mm) El diámetro del tamaño del orificio 0.218" (5,53 mm) aceptará tornillos No. 10.

A1 = 1.944" (49,38mm).

A2 = 3.888" (97,78mm).

CL = Línea central

Montaje dentro del panel

Orificio de liberación caja & manija de 3.312" (84,12 mm) de diámetro. Perfore cuatro orificios circulares con un diámetro de 4.395" (116,63 mm). El diámetro del tamaño del orificio 0.201" (5,10 mm), 0.5" (12,70 mm) de profundidad para tornillos de 20 de "?.

B1 = 1.553" (39,46 mm).

B2 = 3.107" (78,92 mm).

CL = Línea central

Los interruptores Cole Hersee de la serie M-750 están especialmente diseñados para la selección y desconexión de batería únicamente. Estos no son recomendables para alternar cargas eléctricas pesadas (nosotros fabricamos otros interruptores para este propósito).

M-752, M-753 Sélecteurs de batterie et sectionneurs

Pour les batteries 6-36 V c.c. pourvues d'alternateurs ou de génératrices.
Cote pour service intermittent : 500 A à 12 V c.c.
Cote pour service continu : 310 A à 12 V c.c.

M-752 Sélecteur de batterie et sectionneur avec circuit de débranchement du champ de l'alternateur.

M-753 Sélecteur de batterie et sectionneur avec circuit de débranchement du champ de l'alternateur et verrouillage à clé.

Son contact court-circuitant permet de choisir la batterie 1 ou 2 ou les deux en parallèle, avec le(s) moteur(s) en marche.

La position Off (Arrêt) ne débranche que le circuit de la batterie.

Important : Les moteurs doivent être arrêtés avant que l'interrupteur ne soit réglé à Off. Sinon, la diode de l'alternateur pourrait cesser de fonctionner.

Installer le sectionneur à un endroit sec et sécuritaire, près des batteries afin d'utiliser un câble de batterie le plus court possible. Cela permettra de réduire la perte de tension.

Pour les applications nécessitant une intensité maximum (jusqu'à 310 A en continu et 500 A en intermittent), utiliser des câbles à conducteur cuivre de taille 300 AWG (KCM) ou plus, avec une isolation supportant au moins 105°C. Le montage en tableau peut s'avérer nécessaire, compte tenu de l'encombrement des gros câbles. Vérifier que la température des bornes ne dépasse pas 100°C. Pour les applications employant des câbles inférieurs à la taille 300 AWG, l'intensité nominale en continu du circuit devra être réduite en proportion. Prendre contact avec Cole Hersee pour toute information complémentaire sur cette réduction de capacité nominale.

Le sectionneur doit être câblé par un électricien qualifié, selon la norme NFPA 302 « Fire Protection Standards for Motor Craft » et/ou les normes applicables de l'ABYC. www.nfpa.org, www.abycinc.org
Couper toute alimentation secteur avant d'installer le sectionneur.

Consulter le manuel d'entretien pour connaître la bonne méthode d'interruption du circuit de champ de l'alternateur avec un régulateur externe. Les alternateurs munis d'un régulateur interne ne peuvent pas être câblés avec cette fonction.

Important: les connexions de câble aux bornes 1 et 2 doivent être de la même polarité.

Le couple de serrage maximum des écrous à six pans sur les trois tiges filetées de branchement est de 90 po-lb. Les tiges filetées ont 3/8 po (9,53 mm) de diamètre.

1. Schéma de fonctionnement.

2. Deux batteries, un sectionneur, un moteur, un alternateur.

3. Deux batteries, un sectionneur, deux moteurs, un alternateur avec isolateur de batterie.

Clé du diagramme

BAT1	=	Batterie 1 et commun
BAT2	=	Batterie 2 et commun
ISO	=	Isolateur de batterie
COM	=	Commun
REG	=	Régulateur
SW	=	Sectionneur
L	=	Démarreur et charge
L1	=	Démarreur no 1 et charge
L2	=	Démarreur no 2 et charge
ALT	=	Alternateur
CUT	=	Couper le fil existant du régulateur. Raccorder une extrémité à F1 et l'autre à F2. Utiliser du fil 14 AWG.
COM & BAT1	=	Commun et batterie 1
COM & BAT2	=	Commun et batterie 2
BOTH	=	Commun et les deux batteries
OFF	=	Arrêt
F1 & F2 OPEN	=	F1 & F2 Ouvert

Montage

Les sectionneurs de la série M-750 peuvent être installés sur le panneau ou derrière celui-ci. S'il est installé derrière le panneau, vous devrez commander la plaque avant auto-adhésive no 563.

Montage en surface

Perçer quatre trous sur un diamètre de 5,500 po (139,7 mm). Les trous de 0,218 po (5,53 mm) de diamètre accepteront les vis n° 10.

A1 = 1,944 po (49,38 mm)

A2 = 3,888 po (97,78 mm)

CL = Ligne centrale

Montage à travers le panneau

Trou de dégagement pour boîtier et bouton : 3,312 po (84,12 mm) de diamètre. Percer quatre trous sur un cercle de 4,395 po (116,63 mm) de diamètre. Les trous seront de 0,201 po (5,10 mm) de diamètre et de 0,5 po (12,70 mm) de profondeur pour des boulons 1/4 po -20.

B1 = 1,553 po (39,46 mm)

B2 = 3,107 po (78,92 mm)

CL = Ligne centrale

Les sectionneurs Cole Hersee de la série M-750 sont spécialement conçus exclusivement pour la sélection et le sectionnement de batteries. Ils ne sont pas recommandés pour la commutation de fortes charges électriques (nous fabriquons d'autres sectionneurs à cette fin).