

# MEMBER'S

ADR 2011



**MANUALE  
STACCABATTERIA ADR  
POSITIVO**

---

**ADR POSITIVE  
BATTERY SWITCH  
MANUAL**

# **Manuale staccabatteria ADR positivo**

## **versione 2007**

	<b>PAGINA</b>
<b>1 INTRODUZIONE</b>	<b>3</b>
<b>2 CERTIFICAZIONI – CONFORMITÀ – OMOLOGAZIONI</b>	<b>3</b>
<b>3 AVVERTENZE GENERALI</b>	<b>3</b>
<b>4 PRESCRIZIONI AMBIENTALI</b>	<b>3</b>
<b>5 DEFINIZIONI</b>	<b>4</b>
5.1 Funzioni pulsanteria	
<b>6 FUNZIONAMENTO</b>	<b>5</b>
6.1 Attivazione	
6.2 Disattivazione	
6.2.1 Disattivazione controllata	
6.2.2 Disattivazione in emergenza	
6.2.3 Disattivazione automatica per abbassamento tensione	
6.2.3.1 Esclusione funzione di disattivazione automatica	
6.3 Avvertenze per il corretto utilizzo	
<b>7 DATI CARATTERISTICI</b>	<b>6</b>
<b>8 ISTRUZIONI PER IL MONTAGGIO</b>	<b>7</b>
8.1 Avvertenze per il montaggio	
8.2 Montaggio	
8.3 Schemi di collegamento alternativi	
8.3.1 Dispositivi collegati direttamente a positivo di batteria	
8.3.2 Utilizzo di dispositivi derivati dallo staccabatteria, alimentabili anche con chiave disinserita	
8.3.2.1 Utilizzo di dispositivi specifici	
8.3.2.2 Utilizzo fuori chiave	
8.3.2.3 Utilizzo selezionabile generico o sotto chiave	
8.3.3 Utilizzo di dispositivi a forte assorbimento di corrente	
8.4 Schema di collegamento per eliminare la carica dell'alternatore	
8.4.1 Diseccitazione diretta dell'alternatore	
8.4.1.1 Veicoli dotati di alternatore con regolatore incorporato nel portaspazzole	
8.4.1.2 Veicoli dotati di alternatore con regolatore scorporato dal portaspazzole	
8.4.2 Sezionamento dell'alternatore:	
8.4.2.1 Sezionamento diretto dell'alternatore	
8.4.2.2 Sezionamento alternatore attraverso lo spegnimento motore	
8.4.3 Modifiche per IVECO Cursor con alternatore NIPPON-DENSO	
8.4.4 Mantenimento dell' alternatore	
8.5 Verifica funzionamento dopo montaggio	
8.6 Tipologie di guasti	
<b>9 EVOLUZIONI PRODOTTO</b>	<b>12</b>
9.1 Versione 2000	
9.2 Versione 2005	
9.3 Versione 2007	
<b>10 DISPOSITIVO PVM 4</b>	<b>12</b>
<b>11 MANUTENZIONE</b>	<b>12</b>
11.1 Manutenzione ordinaria	
11.2 Manutenzione straordinaria	
11.3 Sostituzione del dispositivo	
<b>12 PARTICOLARITA' DI COLLEGAMENTO SU VEICOLO</b>	<b>13</b>
<b>13 GARANZIA</b>	<b>13</b>

*Tutte le figure e gli schemi citati in questo manuale si trovano nelle pagine finali.*

## 1 - INTRODUZIONE

Lo scopo dello staccabatteria elettronico automatico è quello di sezionare i carichi dalla batteria e di proteggere l'impianto elettrico contro i cortocircuiti e/o sovraccarichi in tutti gli automezzi ed in particolare su quelli adibiti al trasporto di merci pericolose.

Lo staccabatteria provvede a:

- isolare l'impianto elettrico del veicolo dal positivo della batteria.
- diseccitare direttamente o indirettamente l'alternatore per prevenire sovratensioni pericolose
- eseguire lo spegnimento controllato dell'alimentazione dei sistemi elettronici basati su microprocessore sul veicolo
- disattivarsi automaticamente quando il veicolo non viene utilizzato per conservare lo stato della batteria
- disattivarsi automaticamente a seguito dell'abbassamento della tensione di impianto/batteria sotto una soglia pre-impostata

In accordo alla normativa ADR, sono presenti due comandi elettrici per attivare e disattivare lo staccabatteria dalla cabina di guida ( $P_{0-(ON)}$  e  $P_{0-(OFF)1}$ ). L'installazione di ulteriori dispositivi di controllo remoto sono facoltativi.

Il prodotto viene fornito con la propria scheda di sicurezza per consentire l'installazione in conformità alla normativa ATEX.

## 2 - CERTIFICAZIONI – CONFORMITÀ – OMOLOGAZIONI

Il prodotto è conforme alla normativa ADR:2003, ADR:2005 e ADR:2007 - paragrafo 9.2.2.3.

Il prodotto è omologato secondo la direttiva di riferimento per la compatibilità elettromagnetica in ambito automotive: per i dettagli riferirsi alla etichetta relativa sul prodotto.

Il prodotto è omologato ATEX: per i dettagli riferirsi alla scheda di sicurezza o sulla etichetta relativa sul prodotto.

## 3 - AVVERTENZE GENERALI

- Conservare con cura questo opuscolo per ogni ulteriore consultazione.
- Gli elementi dell'imballaggio non devono essere lasciati alla portata dei bambini in quanto potenziali fonti di pericolo.
- Non permettere che l'apparecchio sia usato da bambini o da personale non istruito all'uso.
- Questo apparecchio dovrà essere destinato solo all'uso per il quale è stato espressamente concepito, ogni altro uso è da considerarsi improprio e quindi pericoloso.
- Ogni parte del prodotto non è commestibile.

## 4 - PRESCRIZIONI AMBIENTALI

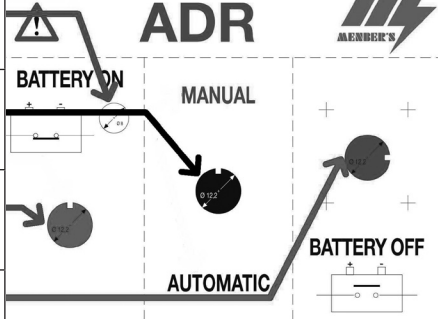

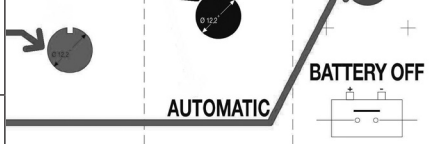

- Tutte le parti del kit al termine del loro ciclo di vita devono essere smaltite separatamente in funzione della tipologia del materiale e non devono essere disperse nell'ambiente.

## 5 - DEFINIZIONI

SIGLA	DEFINIZIONE
30	Positivo diretto da batteria.
30a	Positivo dell'impianto e quindi sotto staccabatteria. In condizioni di attivazione tale tensione è comune fra la tensione delle batterie, quella dello alternatore e quindi quella disponibile sull'impianto. In condizioni stabili di disattivazione tale linea è sezionata dal 30 – positivo batteria. Sebbene lo staccabatteria sia disattivato è possibile comunque che tale collegamento sia a valore positivo nello specifico caso il cui il motore termico sia in moto, a causa del contributo dell'alternatore.
31 31a	Massa telaio che coincide con negativo di batteria.
Attivazione (BATTERY ON)	Condizione di normale funzionamento del dispositivo; corrisponde alla condizione di batterie inserite nell'impianto in cui si ha la chiusura dei contatti principali e il posizionamento nello stato di lavoro del contatto ausiliario.
Disattivazione (BATTERY OFF)	Condizione di "riposo" del dispositivo; corrisponde alla condizione di batterie sezionate dall'impianto in cui si ha la apertura dei contatti principali e il posizionamento nello stato di riposo del contatto ausiliario.
Contatto Ausiliario	Contatto da relè in deviazione interno allo staccabatteria grazie al quale è possibile eseguire la disattivazione diretta o indiretta dell'alternatore. Vedere il paragrafo 8.4.

### 5.1 - Funzioni pulsanteria

Le funzioni dei comandi in plancia, del comando opzionale esterno e della **Chiave** sono riportate nella tabella seguente:

SIGLA	FUNZIONE	§	DESCRIZIONE	POSIZIONE SU ETICHETTA PLANCIA
<b>Led</b>	Spia avviso stato attivo TGC/E	-	Led verde pre-cablato	
<b>S<sub>M-A</sub></b>	Deviatore per esclusione disattivazione automatica	6.2.3 6.2.3.1	Deviatore a levetta con corpo nero in abbinata al cappuccio nero	
<b>P<sub>0-(ON)</sub></b>	Pulsante di attivazione	6.1	Pulsante a levetta con corpo arancione in abbinata al cappuccio verde	
<b>P<sub>0-(OFF)1</sub></b>	Pulsante di disattivazione	6.2.2	Pulsante a levetta con corpo arancione in abbinata al cappuccio rosso e coperchio di protezione	
<b>P<sub>0-(OFF)2</sub></b>			Pulsante posto sul prodotto	
<b>Chiave</b>	Chiave	6.2.1	Comando proveniente dal blocchetto chiave del veicolo, positivo in tutte le sue posizioni "ON"	-

## 6 - FUNZIONAMENTO

Collegando lo staccabatteria come nello schema originale indicato nella **Figura 1** si ha il seguente funzionamento:

### 6.1 - Attivazione

È possibile attivare lo staccabatteria girando la **Chiave** in posizione "ON" e successivamente spingendo momentaneamente il comando  $P_{0-(ON)}$  in posizione "BATTERY ON".

Da questo momento è possibile utilizzare tutti i carichi e quindi procedere all'avviamento del motore.

ⓘ Nel caso in cui la tensione di batteria fosse inferiore alla tensione di soglia, non si otterrà l'attivazione dello staccabatteria.

ⓘ Nel caso in cui la **Chiave** non venisse posizionata in "ON", si otterrà solo la attivazione dello staccabatteria momentanea per circa 1 secondo e la seguente disattivazione automatica.

### 6.2 - Disattivazione

Con lo staccabatteria precedentemente attivato è possibile avere la disattivazione con intervento dell'operatore oppure automaticamente senza intervento dell'operatore secondo le condizioni seguenti:

#### 6.2.1 - Disattivazione controllata

Portando e mantenendo la **Chiave** in posizione "OFF", dopo un ritardo di 55 secondi si avrà la disattivazione del dispositivo.

Tale ritardo è stato inserito per permettere il corretto spegnimento dei sistemi a microprocessore e per permettere il fermo motore dei veicoli dotati di sistemi di spegnimento motore che devono rimanere alimentati per svolgere la loro funzione (spegnimento elettrico).

ⓘ È possibile eliminare tale funzione; per i dettagli riferirsi al paragrafo 8.3.2.

ⓘ Nel caso di veicoli dotati di spegnimento a pedale (o comunque fuori chiave) è obbligatorio spegnere il motore durante i 55 secondi che intercorrono fra il posizionamento della **Chiave** in "OFF" e il relativo sezionamento delle batterie.

#### 6.2.2 - Disattivazione in emergenza

Portando momentaneamente  $P_{0-(OFF)1}$  in posizione "BATTERY OFF" oppure  $P_{0-(OFF)2}$  in posizione "OFF", anche quando il motore risulta in moto, si otterrà la disattivazione con apertura immediata del contatto ausiliario dei contatti principali.

ⓘ **L'utilizzo improprio dei pulsanti di emergenza può causare un prematuro deterioramento del prodotto. Pertanto detti pulsanti devono essere usati solo nel caso di effettivo pericolo.**

#### 6.2.3 - Disattivazione automatica per abbassamento tensione

Nel caso in cui la tensione di impianto scenda sotto la soglia di 9V (tensione nominale 12V) o di 22V (24V) per un periodo maggiore di 1 secondo a causa di corto-circuito o sovraccarico prolungato, lo staccabatteria automaticamente provvede a disattivarsi senza intervento dell'operatore.

Tale funzione non è utilizzabile per evitare la scarica lenta della batteria oppure per la protezione di carichi normalmente protetti da fusibili (es. lampade) in quanto la soglia di intervento è stata volutamente mirata per riscontrare abbassamenti notevoli della tensione di impianto.

Per poter riattivare il dispositivo dopo una disattivazione automatica è necessario ricercare ed eliminare le cause del corto-circuito o del sovraccarico.

È possibile escludere tale funzione per l'utilizzo di dispositivi a forte assorbimento di corrente (es. alzaponde); per i dettagli riferirsi al paragrafo 8.3.3.

### 6.2.3.1 - Esclusione funzione di disattivazione automatica

In presenza di una tensione positiva sul cavo bianco, si ottiene l'esclusione della funzione di disattivazione automatica, esclusione che prevede la prosecuzione della fase di attivazione anche in corrispondenza di un abbassamento della tensione di impianto oltre la tensione di soglia (corto-circuito).

Ciò si presenta nei seguenti casi:

- manovrando  $S_{M-A}$  in posizione M - "MANUAL": in questo caso lo staccabatteria rimarrà inserito anche quando la tensione di impianto eventualmente si abbasserà oltre la tensione di soglia (corto circuito). **L'esclusione dell'automatismo deve essere effettuata solo in caso di estrema necessità** e solo al fine di condurre il veicolo alla più vicina officina attrezzata per individuare e rimuovere il guasto, perchè tale manovra riduce il grado di sicurezza del prodotto.
- con  $S_{M-A}$  in posizione A - "AUTOMATIC", ossia in condizioni di normale funzionamento, durante la fase di avvio per evitare un possibile indesiderato intervento dello staccabatteria a causa del momentaneo elevato assorbimento del motorino di avviamento.

### 6.3 - Avvertenze per il corretto utilizzo

- Lo staccabatteria non deve essere lavato con getti di acqua in pressione (lance o idro-pulitrici). **Si consiglia quindi come posizione di installazione preferenziale l'interno del vano batterie; nel caso ciò non sia possibile per questioni di ingombri, selezionare accuratamente la zona di installazione al riparo dai getti in pressione.**
- Prima di utilizzare un qualsiasi carica-batteria o booster disattivare lo staccabatteria.
- Non avviare mai il motore senza avere collegato permanentemente e correttamente le batterie e/o i collegamenti relativi allo staccabatteria.
- Nel caso di saldatura elettrica scollegare lo staccabatteria e collegare il cavo di massa della saldatrice il più vicino possibile al punto di saldatura.
- Nel caso di grosse variazioni di temperatura (esempio verniciatura a forno) smontare lo staccabatteria se la temperatura di esercizio dovesse superare gli 85°C.

## 7 - DATI CARATTERISTICI

CARATTERISTICA	SIGLA	VERSIONE 12V	VERSIONE 24V	U.M.	CONDIZIONI
<b>TENSIONI</b>					
Tensione nominale di funzionamento	$V_N$	12	24	V	-
<b>PORTATA CONTATTI PRINCIPALI</b>					
Corrente massima continua	$I_{Mc}$	250		A	23 °C
Corrente massima breve durata	$I_{Mb}$ (5)	2500		A	23 °C – 5 s
<b>ASSORBIMENTI</b>					
Del prodotto durante le fasi di attivazione	$I_{OFF-ON}$	4,4	3,5	A	23 °C - $V_N$
Del prodotto continuo in attivazione	$I_{ON}$	0,4	0,5	A	23 °C - $V_N$
Del prodotto continuo in disattivazione	$I_{OFF}$	0		mA	Senza comandi attivi
I valori di assorbimento sopra-indicati si riferiscono al solo staccabatteria; l'assorbimento supplementare causato dall'utilizzo di altri componenti (es. relé supplementare) deve essere aggiunto.					
<b>CARATTERISTICHE AMBIENTALI</b>					
Temperatura limite di funzionamento	$T_F$	-40 ÷ +85		°C	-
Grado di protezione alla polvere e alla pioggia (esclusi i contatti principali)	-	IP 65		-	secondo IEC 60529:2001

## 8 - ISTRUZIONI PER IL MONTAGGIO

### 8.1 - Avvertenze per il montaggio

- Dopo aver tolto l'imballo assicurarsi dell'integrità dell'apparecchio.
- È responsabilità dell'installatore garantire l'integrità e l'idoneità dell'installazione stessa, in particolare l'uso di strumenti ed accessori adeguati per il cablaggio nonché la corretta esecuzione dello stesso secondo le istruzioni sotto riportate e le norme vigenti, in particolare secondo la norma ADR.
- Le linee elettriche 30 – positivo di batteria e 30a - positivo d'impianto dovranno, dopo l'installazione, essere completamente isolate fra di loro; quindi anche un solo eventuale by-pass fra questi due linee elettriche in qualsiasi altro punto del veicolo, magari in corrispondenza di un dispositivo, comporterà di fatto l'esclusione della funzione dello staccabatteria.

### 8.2 - Montaggio

- In accordo alla normativa ADR, lo staccabatteria deve essere installato il più vicino possibile alle batterie.
- Lo staccabatteria deve essere fissato saldamente al telaio, utilizzando n° 4 fori di fissaggio della flangia con viti M8 a testa cilindrica esagono incassato, rondella sotto-testa; per la dima di foratura servirsi del foglio relativo.
- L'installatore deve eseguire il montaggio in modo tale da garantire il grado di protezione IP54 (secondo norma IEC60529) dei cablaggi di connessione allo staccabatteria.
- Devono essere installati, all'interno della cabina del veicolo,  $P_{0-(ON)}$ ,  $P_{0-(OFF)1}$  (con relativa protezione),  $S_{M-A}$ , il **led** e l'etichetta che serve inoltre come dima di foratura e di orientamento di tali componenti.

- **Coppia di serraggio dei dadi M10: 20±1 Nm.**

**ⓘ Non serrare oltre tale coppia, si potrebbe avere la rottura del perno.**

- Schema di collegamento come in **Figura 1**.
- Il cablaggio deve essere collegato secondo la tabella seguente.

Rif. connettore	Colore previsto	Sezione cavo	Collegamento	§	Funzione	§
1	Grigio	1 mm <sup>2</sup>	<b>Chiave</b> 30a	8.2 8.3.2	Disattivazione controllata	6.2.1
2	Nero	1 mm <sup>2</sup> (1)	$P_{0-(OFF)1}$ (pin n°3) $P_{0-(ON)}$ (pin n°2)	8.2	Negativo mediante $P_{0-(OFF)1}$	-
3	Giallo	1 mm <sup>2</sup>	$P_{0-(ON)}$ (pin n°1) in "BATTERY ON"	8.2	Attivazione	6.1
4	Blu	1,5 mm <sup>2</sup>	Vedi § 8.4	8.4	Uscita Contatto ausiliario	8.4
5	Bianco	1 mm <sup>2</sup>	$S_{M-A}$ (pin n°2)	8.2	Esclusione funzione disattivazione automatica	6.2.3 6.2.3.1
6	Marrone	1,5 mm <sup>2</sup>	Vedi § 8.4	8.4	Uscita Contatto ausiliario	8.4
7 (2)	-	-	-	-	-	-
8	Verde	1 mm <sup>2</sup>	Vedi § 8.4	8.4	Uscita Contatto ausiliario	8.4

(1) Lunghezza massima ammessa per singolo cavo cablaggio: 8 metri

(2) Il pin 7 era presente ed utilizzato sullo staccabatteria fino alla versione 2000. Per i dettagli riferirsi al § 9.2.

### 8.3 - Schemi di collegamento alternativi

Il montaggio dello staccabatteria come da **Figura 1** può comportare problemi legati alle varie tipologie di impianto dei veicoli oppure alle specifiche esigenze del cliente.

La soluzione di alcuni di questi problemi sono descritti nei paragrafi seguenti.

Le modalità di installazione devono essere realizzate in conformità alla normativa ADR.

**Gli schemi di collegamento seguenti indicano solamente la variazione da effettuare rispetto al collegamento originale riportato in Figura 1.**

#### 8.3.1 - Dispositivi collegati direttamente a positivo di batteria

Per permetterne un uso continuativo, è possibile collegare dispositivi direttamente a positivo di batteria, avendo preventivamente scollegato il cavo di alimentazione a positivo impianto: **tale collegamento deve prevedere specifiche protezioni in accordo alla normativa ADR vigente.**

Tali dispositivi saranno sempre attivi anche con lo staccabatteria disattivato e non potranno quindi usufruire della funzione di protezione dello staccabatteria stesso.

Per i collegamenti vedere lo schema riportato in **Figura 2.**

#### 8.3.2 - Utilizzo di dispositivi derivati dallo staccabatteria, alimentabili anche con chiave disinserita

In condizioni normali la funzione di disattivazione controllata dello staccabatteria è regolata dalla presenza o dalla assenza della tensione sul cavo grigio, ossia dalla posizione della **Chiave**. Infatti con lo staccabatteria attivato, togliendo tensione sul cavo grigio, si avrà la disattivazione solo dopo una temporizzazione di 55 secondi.

È tuttavia possibile che il funzionamento sotto chiave comporti dei funzionamenti impropri nel caso in cui si vogliano utilizzare, a staccabatteria disattivato, dei dispositivi normalmente fruibili a **Chiave** disinserita su veicoli non trasformati, quali ad esempio luci di posizione, luci di emergenza, riscaldamento, condizionatore o sponda montacarichi.

Con gli schemi seguenti sarà possibile attivare lo staccabatteria avendo la **Chiave** in posizione "OFF". Anche in queste situazioni verrà mantenuta attiva la funzione di disattivazione automatica per abbassamento tensione a causa di un corto-circuito.

La fase di attivazione sarà sempre comandata inizialmente da  $P_{0-(ON)}$ .

Con l' utilizzo degli schemi seguenti, lo staccabatteria rimarrà attivo anche con **Chiave** disinserita e per questo assorbirà la corrente nominale anche con alternatore spento. Per evitare quindi una prematura scarica della batteria nel caso si prolungasse oltremodo la attivazione dello staccabatteria, è consigliato far disattivare il prodotto a motore spento dall'utilizzatore mediante i comandi di emergenza, al fine di ridurre il consumo dello staccabatteria a zero.

##### 8.3.2.1 - Utilizzo di dispositivi specifici

In questo caso l'attivazione dello staccabatteria sarà comandata, oltre che dalla **Chiave**, solamente da alcuni dispositivi specifici e diretti, quali, ad esempio, i comandi positivi delle luci di posizioni, luci di emergenza e del Webasto.

Alla scomparsa di tutti i comandi dei servizi indicati e con la **Chiave** in posizione "OFF", lo staccabatteria si disinserirà con un ritardo di circa 55 secondi. In questo modo non si avranno problemi per il consumo dovuto alla attivazione prolungata dello staccabatteria.

Per i collegamenti vedere lo schema riportato in **Figura 3.**

##### 8.3.2.2 - Utilizzo fuori chiave

Nel caso in cui si voglia mantenere sempre e comunque attivato lo staccabatteria, indipendentemente da dispositivi specifici, è possibile collegare il cavo grigio alla linea elettrica 30a - positivo di impianto anziché al 15 chiave, come riportato in **Figura 4.**

In questo caso la funzione di disattivazione controllata sarà inibita e lo staccabatteria potrà essere disattivato manualmente solo agendo sui comandi di emergenza.

Da valutare la possibile prematura scarica della batteria per la attivazione prolungata dello staccabatteria.



### 8.3.2.3 - Utilizzo selezionabile generico o sotto chiave

In questo specifico caso invece è possibile selezionare mediante un deviatore supplementare il funzionamento dello staccabatteria fuori chiave, analogamente al paragrafo precedente, oppure sotto chiave, come prevede il funzionamento standard.

Per i collegamenti vedere lo schema riportato in **Figura 5**.

### 8.3.3 - Utilizzo di dispositivi a forte assorbimento di corrente

Lo staccabatteria, in presenza di un dispositivo a forte assorbimento di corrente quale per esempio l'alzasponde elettrico, condizionatore, candele di pre-riscaldamento o rallentatore elettromagnetico, tenderebbe ad attuare la fase di disattivazione automatica per il conseguente abbassamento della tensione. Se si vuole evitare tale intervento, ossia se si vuole ottenere l'esclusione in modo automatico, è necessario collegare tali dispositivi utilizzando il modulo PVM 4 come descritto in **Figura 6**.

L'esclusione sarà attiva quando almeno uno dei quattro ingressi del PVM 4 sarà collegata a positivo mediante il comando del dispositivo. È comunque sempre possibile escludere completamente la funzione di intervento automatico (§ 6.2.3.1) posizionando **S<sub>M-A</sub>** in posizione "MANUAL".

## 8.4 - Schema di collegamento per eliminare la carica dell'alternatore

Con lo staccabatteria disattivato e con motore termico in moto l'impianto elettrico del veicolo rimarrebbe in tensione per il contributo dell'alternatore. Per eliminare la carica dell'alternatore lo staccabatteria è dotato di un contatto ausiliario pulito in deviazione non protetto (cavo Marrone NC - cavo Verde NA - cavo Blu Comune): il collegamento del contatto ausiliario può essere realizzato in molteplici modi a seconda del tipo di alternatore montato su veicolo.

**ⓘ È consigliato tuttavia utilizzare un relè supplementare, comandato dal contatto ausiliario, in quanto nel caso di errato collegamento si renderà inservibile completamente lo staccabatteria.**

### 8.4.1 - Diseccitazione diretta dell'alternatore

#### 8.4.1.1 - Veicoli dotati di alternatore con regolatore incorporato nel portaspazzole

Per poter diseccitare gli alternatori con regolatore incorporato nel portaspazzole è necessario utilizzare un relè supplementare la cui bobina viene comandata dal contatto ausiliario dello staccabatteria. Il contatto NC di tale relè, adeguatamente dimensionato e portata minima da 30A, servirà per la diseccitazione diretta sul morsetto D+ dell'alternatore. Tale manovra viene eseguita in anticipo rispetto al sezionamento delle batterie per evitare le sovratensioni tipiche dello stacco delle batterie a motore in moto.

Per il collegamento riferirsi allo schema riportato in **Figura 7**.

**ⓘ** il punto di prelievo del D+ deve essere sul relativo morsetto dell'alternatore e non sulla spia o sotto plancia in quanto su queste linee potrebbero essere presenti diodi o resistenze con conseguente inibizione della funzione.

**ⓘ** se l'alternatore non è adeguato alla diseccitazione diretta o se il relè ed il suo collegamento non sono adeguati alla applicazione, il cortocircuito del D+ verso massa può provocare danni all'alternatore (es. rottura del regolatore) oppure all'impianto (es. bruciatura del collegamento a massa).

#### 8.4.1.2 - Veicoli dotati di alternatore con regolatore scorporato dal portaspazzole

Per poter diseccitare gli alternatori con regolatore scorporato nel portaspazzole è necessario utilizzare un relè supplementare la cui bobina viene comandata dal contatto ausiliario dello staccabatteria. Il contatto NA di tale relè, adeguatamente dimensionato, servirà per ricreare il collegamento interrotto fra il DF del regolatore ed il DF dell'alternatore.

Tale manovra viene eseguita in anticipo rispetto al sezionamento delle batterie per evitare le sovratensioni tipiche dello stacco delle batterie a motore in moto.

Per il collegamento riferirsi allo schema riportato in **Figura 8**.

#### 8.4.2 - Sezionamento dell'alternatore:

Esistono in commercio veicoli dotati di alternatori che non possono essere diseccitati direttamente nonostante dispongano del morsetto D+ sulla propria carcassa, in quanto il morsetto D+ non viene utilizzato come punto di alimentazione del regolatore di tensione.

Infatti il cortocircuito del D+, o della relativa spia, verso massa può provocare danni o all'alternatore (in particolar modo al regolatore) oppure al filo di collegamento il quale non riesce a sopportare la corrente di cortocircuito. Di seguito vengono specificati alcuni tipi di alternatore di questo tipo:

COSTRUTTORE	MODELLO	CODICE	APPLICAZIONE (*)	
VALEO	14V – 60A	NA205	RENAULT Express	(*) Le applicazioni dipendono, oltre che dal tipo di veicolo, anche dall' allestimento.
PARIS-RHONE	14V – 60A	AN13N137	RENAULT Express	
VALEO	14V – 60A	A13VI73	FIAT Ducato 2.5 TDI	
VALEO	14V – 75A	A11VI81	RENAULT Master	
VALEO	14V – 60A	A13VI179	RENAULT Master	
BOSCH	28V – 55A	AN1 – 28V 10/55A	SCANIA – MERCEDES	
BOSCH	28V – 80A	AN1 – 28V 10/80A	SCANIA – MERCEDES	

In questo caso si può procedere come di seguito per scollegare l'alternatore:

##### 8.4.2.1 - Sezionamento diretto dell'alternatore

Con il collegamento riportato in **Figura 9** si esegue il sezionamento del B+ alternatore dal resto dell'impianto quando lo staccabatteria viene disattivato. In questo modo l'impianto elettrico di bordo rimane isolato sia dall'alternatore che dalle batterie.

È necessario utilizzare un relè supplementare di potenza che abbia un contatto NA pari al doppio della corrente nominale erogabile dall'alternatore (es. con l'alternatore da 55A utilizzare un relè con contatto NA da 110A).

##### 8.4.2.2 - Sezionamento alternatore attraverso lo spegnimento motore

Con questa soluzione viene sicuramente effettuato lo spegnimento motore nel momento in cui lo staccabatteria entra in emergenza, nei veicoli dotati di EDC o pompa elettronica (non pneumatica). Conseguenza della manovra di emergenza è che oltre, allo stacco delle batterie, con lo spegnimento motore viene eliminato il contributo dell'alternatore all'erogazione dell'energia elettrica dell'impianto. Di fatto quindi non viene effettuato nessun collegamento elettrico all' alternatore.

Infatti il comando di spegnimento fornito dallo staccabatteria agisce come se il comando provenisse dalla chiave di accensione. Il collegamento da effettuare è rappresentato nella **Figura 10** in cui dovrà essere utilizzato un relè supplementare con contatto NC di portata adeguata per il sezionamento della linea del 15 chiave verso l' impianto.

#### 8.4.3 - Modifiche per IVECO Cursor con alternatore NIPPON-DENSO

In tali veicoli esiste la possibilità di diseccitare l'alternatore agendo sulla logica di controllo dello stesso; infatti è necessario inserire un relè supplementare il cui contatto NC viene collegato sulla linea fra il 15 chiave ed il blocchetto dello alternatore, seguendo lo schema di collegamento seguente di **Figura 11**.

#### 8.4.4 - Mantenimento dell' alternatore

Nella produzione di alcuni alternatori di nuova progettazione vengono utilizzati, in sostituzione dei diodi raddrizzatori normali, dei diodi zener i quali hanno la proprietà di proteggere l'impianto dalle sovratensioni pericolose provocate dall'alternatore stesso.

Nei veicoli dotati di tali alternatori è possibile eliminare il collegamento del D+ o del cavo marrone per mantenere in funzione l'alternatore durante lo stacco delle batterie per particolari necessità di impianto in fase di emergenza.

## 8.5 - Verifica funzionamento dopo montaggio

Per la verifica del corretto funzionamento effettuare in sequenza le istruzioni seguenti:

RIF.	AZIONE	VERIFICA EFFETTO
Stato iniziale del dispositivo: disattivato		
<b>A</b>	Inserire la <b>Chiave</b> e portarla in posizione "ON"	Non si deve verificare l'accensione del quadro strumenti.
<b>B</b>	Premere <b>P<sub>0(O/N)</sub></b> in posizione "BATTERY ON" e quindi rilasciarlo (simulazione funzionamento riportato al § 6.1)	Verificare l'avvenuta attivazione del dispositivo, verificando l'accensione delle spie.
<b>C</b>	Accendere il motore	Verificare lo spegnimento della spia di carica della batteria.
<b>D</b>	Portare la <b>Chiave</b> in posizione "OFF" (§ 6.2.1)	Verificare lo spegnimento motore e, nel caso di utilizzo del funzionamento sotto-chiave, dopo un tempo di circa 55 secondi, la disattivazione automatica dello staccabatteria
<b>E</b>	Ripetere le fasi da A a C; quindi premere <b>P<sub>0(OFF)1</sub></b> in posizione "BATTERY OFF" (§ 6.2.2)	Verificare lo spegnimento motore e la disattivazione dello staccabatteria.
<b>(F)</b>	Ripetere le fasi da A a C; quindi premere <b>P<sub>0(OFF)2</sub></b> (se installato) in posizione "OFF" (§ 6.2.2)	Verificare lo spegnimento motore e la disattivazione dello staccabatteria.

Non viene verificata la funzione di disattivazione automatica per abbassamento tensione e relativa esclusione (§ 6.2.3 e § 6.2.3.1) in quanto presuppone una operazione critica: forzare un abbassamento notevole della tensione di batteria/impianto.

## 8.6 - Tipologie di guasti

GUASTO	CAUSA	RIMEDIO	
Con lo staccabatteria disattivato non vengono alimentati dispositivi che necessitano di alimentazione continuativa (es. cronotachigrafo)	Lo staccabatteria non prevede collegamenti interni per fornire alimentazione continua allo staccabatteria disattivato.	Eseguire collegamenti specifici per i dispositivi direttamente da positivo batteria con le relative protezioni (vedi § 8.3.1 e 9.2)	
Disattivazione indesiderata dello staccabatteria in corrispondenza dell'uso di un dispositivo a forte assorbimento di corrente (es. motorino di avviamento)	Intervento della funzione di disattivazione automatica per abbassamento della tensione di impianto sotto la tensione di soglia	Verificare il collegamento del cavo bianco e del deviatore <b>S<sub>M,A</sub></b> al fine di escludere la funzione di disattivazione automatica in corrispondenza dell'utilizzo del dispositivo (§ 6.2.3 e § 6.2.3.1).	
Lo staccabatteria non si attiva	Il comando <b>P<sub>0(O/N)</sub></b> non opera correttamente.	Verificare il corretto collegamento di <b>P<sub>0(O/N)</sub></b> (§ 8.2)	Verificare il perfetto stato dei contatti maschi e femmina sia su connettore staccabatteria sia su relativo cablaggio. Non devono essere presenti ossidazioni.
	Utilizzato contatto NA anziché contatto NC comando <b>P<sub>0(OFF)1</sub></b>	Verificare il corretto collegamento di <b>P<sub>0(OFF)1</sub></b> (§ 8.2)	
Lo staccabatteria non si disattiva a seguito di una manovra di emergenza.	Il comando <b>P<sub>0(OFF)1</sub></b> non opera correttamente.	Verificare il corretto collegamento di <b>P<sub>0(OFF)1</sub></b> (§ 8.2)	
Lo staccabatteria non si disattiva a seguito di uno stacco chiave.	Il comando <b>Chiave</b> non opera correttamente.	Verificare il corretto collegamento di <b>Chiave</b> (§ 8.2)	
La spia di carica delle batterie rimane sempre accesa.	Errato collegamento del contatto ausiliario.	Verificarne il corretto collegamento; per i dettagli riferirsi al § 8.4.	
L'alternatore continua ad erogare energia anche in disattivazione.			
Il motore non si spegne a seguito di una manovra di disattivazione.			

## 9 - EVOLUZIONI PRODOTTO

### 9.1 - Versione 2000

Versione avente sul cablaggio 8 poli (posizione 7) il filo rosso per l'alimentazione diretta da batteria massimo 0,5A non protetti, come da **Figura 12**. Inoltre temporizzazione per disattivazione controllata a 10 secondi.

### 9.2 - Versione 2005

Tale versione si differenzia dalla precedente in quanto è stata eliminata completamente la linea elettrica facente capo al filo rosso dal cablaggio 8p. Analogamente è stato eliminato anche il relativo collegamento sul connettore porta-maschio 8p dello staccabatteria. In entrambi i casi i due connettori avranno quindi solo 7 terminali in quanto il polo n° 7 sarà libero.

È comunque possibile ricreare la condizione precedente eseguendo un collegamento esterno come indicato al § 8.3.1.

Inoltre è stata modificata la temporizzazione della disattivazione controllata da 10 secondi a 55 secondi al fine di consentire il regolare spegnimento nei veicoli nei quali il tempo di after-running è più elevato.

### 9.3 - Versione 2007

La versione 2007 si differenzia dalla precedente solamente per l'introduzione di un manuale più dettagliato. Il prodotto quindi rimane completamente uguale alla versione 2005.

## 10 - DISPOSITIVO PVM 4

Il dispositivo PVM 4 consente:

- il funzionamento dello staccabatteria, anche a chiave disinserita. Ciò permette quindi l'utilizzo anche a veicolo spento di dispositivi come ad esempio le luci di emergenza o posizione e riscaldatore (§ 8.3.2);
- l'utilizzo di uno o più dispositivi a forte assorbimento di corrente come ad esempio alzasponde elettrico, rallentatore elettromagnetico o candele di preriscaldamento in quanto potrebbero provocare un abbassamento della tensione con il conseguente intervento automatico dello staccabatteria (§ 8.3.3).

Le funzioni dei fili di ingresso (Blu, Marrone, Verde-Grigio e Verde) sono intercambiabili e quindi è indifferente l'utilizzo di un filo rispetto ad un altro.

## 11 - MANUTENZIONE

### 11.1 - Manutenzione ordinaria

Non è prevista nessuna manutenzione ordinaria, salvo quanto previsto sulla scheda di sicurezza.

### 11.2 - Manutenzione straordinaria

Nel caso di manutenzione straordinaria dello staccabatteria, per mantenere l'alimentazione elettrica da batteria all'impianto elettrico del veicolo, si devono corto-circuitare i morsetti 30 e 30a, quindi staccare ed isolare il connettore a baionetta, verificando nel contempo il corretto funzionamento anche in assenza del contatto ausiliario, causato proprio dallo sgancio del connettore a baionetta.

**ATTENZIONE:** eliminando lo staccabatteria secondo le istruzioni sopra-riportate, il veicolo non può più essere considerato conforme alla normativa ADR in quanto vengono meno i requisiti richiesti dalla normativa stessa.

### **11.3 - Sostituzione del dispositivo**

A seguito di un intervento durante un corto-circuito di notevole entità (es. corto-circuito sul motorino di avviamento) verificare il corretto funzionamento dello staccabatteria. In caso di dubbia valutazione sostituirlo secondo le modalità sotto-riportate e inviarlo presso il servizio assistenza MEMBER'S.

- Assicurarsi che lo staccabatteria sia disattivato e che non vi sia tensione nell' impianto elettrico.
- Scollegare il cavo di negativo delle batterie.
- Scollegare i cavi di potenza dai terminali dello staccabatteria (30 e 30a).
- Assicurarsi che non si verificano corto-circuiti fra i cavi
- Scollegare il connettore a baionetta del cablaggio dallo staccabatteria
- Ricollegare lo staccabatteria eseguendo le operazioni sopra-indicate in ordine inverso.
- Verificare la corretta funzionalità dello staccabatteria.

### **12 - PARTICOLARITA' DI COLLEGAMENTO SU VEICOLO**

Lo spazio riportato in ultima pagina deve essere utilizzato dall'installatore per segnare le particolarità di collegamento sullo specifico veicolo od altra ulteriore informazione necessaria come promemoria o come indicazione all'utilizzatore.

### **13 - GARANZIA**

La MEMBER'S garantisce il prodotto per ventiquattro mesi dal momento della vendita contro difetti di costruzione e comunque nel rispetto delle Leggi vigenti a termini di responsabilità civile.

Sono escluse dalla garanzia le parti asportabili, i danni provocati da incuria ed installazione errata od uso improprio o non conforme alle avvertenze riportate sul manuale d'uso.

È esclusa altresì la responsabilità per malfunzionamento addebitabile a fenomeni estranei.

La garanzia decade qualora l'apparecchio sia stato manomesso.

La MEMBER'S si farà carico della riparazione dei prodotti riconosciuti difettosi di fabbricazione con la relativa mano d'opera necessaria o con l'eventuale sostituzione a sua discrezione.

In caso di controversia relativa all'apparecchiatura e/o interpretazione delle condizioni di garanzia è competente il Foro di Verona.

# **ADR Positive battery switch manual**

## **version 2007**

	PAGE
<b>1 INTRODUCTION</b>	<b>15</b>
<b>2 CERTIFICATION – CONFORMITY – TYPE-APPROVAL</b>	<b>15</b>
<b>3 GENERAL DIRECTIONS</b>	<b>15</b>
<b>4 ENVIRONMENTAL DIRECTIONS</b>	<b>15</b>
<b>5 DEFINITIONS</b>	<b>16</b>
5.1 Control panel operations	
<b>6 OPERATION</b>	<b>17</b>
6.1 Activation	
6.2 Deactivation	
6.2.1 Controlled deactivation	
6.2.2 Emergency deactivation	
6.2.3 Automatic deactivation for voltage drop	
6.2.3.1 Exclusion of automatic deactivation function	
6.3 Directions for correct use	
<b>7 SPECIFICATIONS</b>	<b>18</b>
<b>8 INSTALLATION INSTRUCTIONS</b>	<b>19</b>
8.1 Installation instructions	
8.2 Installation	
8.3 Alternative connection diagrams	
8.3.1 Devices connected directly to battery positive	
8.3.2 Use of devices deriving from the battery switch, able to be supplied even without the key	
8.3.2.1 Use of specific devices	
8.3.2.2 Use without key	
8.3.2.3 Selectable use; generic or key	
8.3.3 Use of devices with high current absorption	
8.4 Connection diagram to eliminate alternator load	
8.4.1 Direct De-energizing of alternator	
8.4.1.1 Vehicles with alternator with regulator incorporated in the brush holder	
8.4.1.2 Vehicles with alternator with regulator not incorporated in the brush holder	
8.4.2 Isolation of the alternator:	
8.4.2.1 Direct isolation of the alternator	
8.4.2.2 Isolation of the alternator by switching off the engine	
8.4.3 Modifications for IVECO Cursor with NIPPON-DENSO alternator	
8.4.4 Alternator maintenance	
8.5 Checking operation after installation	
8.6 Fault finding	
<b>9 PRODUCT EVOLUTION</b>	<b>24</b>
9.1 Version 2000	
9.2 Version 2005	
9.3 Version 2007	
<b>10 PVM 4 DEVICE</b>	<b>24</b>
<b>11 MAINTENANCE</b>	<b>24</b>
11.1 Ordinary Maintenance	
11.2 Extraordinary Maintenance	
11.3 Device replacement	
<b>12 SPECIAL CHARACTER OF CONNECTION TO THE VEHICLE</b>	<b>25</b>
<b>13 GUARANTEE</b>	<b>25</b>

*All pictures and diagrams referred to in this handbook are shown in the Annex on the ending pages*

## 1 - INTRODUCTION

The purpose of the automatic electronic battery switch is to isolate the battery loads and to protect the electrical system against short circuits and/or overloading on all vehicles and in particular on those used for transport of dangerous goods.

The battery switch acts to:

- Insulate the vehicle electrical system from the battery positive;
- Directly or indirectly de-energize the alternator to prevent dangerous overloads;
- Execute controlled switching off of the supply to the electronic systems based on the vehicle microprocessor
- Automatically deactivate itself when the vehicle is not used in order to preserve the state of the battery
- Reactivate itself automatically following a system/battery voltage drop below a preset threshold

In accordance with ADR regulations there are two electrical switches to activate and deactivate the battery switch from the cabin ( $P_{0-(ON)}$  e  $P_{0-(OFF)1}$ ). Installation of further remote switches is optional.

The product is supplied with its own safety card to allow installation in compliance with ATEX regulations.

## 2 - TYPE-APPROVAL – CERTIFICATION - CONFORMITY

The product conforms to regulations ADR:2003, ADR:2005 and ADR:2007 - paragraph 9.2.2.3. The product is type-approved in accordance with guidelines for electromagnetic compatibility in the automotive field: for details, refer to the relative label on the product. The product is ATEX type-approved: for details, refer to the safety card, or to the relative label on the product.

## 3 - GENERAL DIRECTIONS

- Safeguard this booklet for future use.
- The packaging is potentially dangerous and must not be left within reach of children.
- The device must not be used by children or persons not trained in its use.
- This device must be used only for the purpose for which it was expressly designed, any other use is considered improper use and, therefore, dangerous.
- No part of the product is edible.

## 4 - ENVIRONMENTAL DIRECTIONS


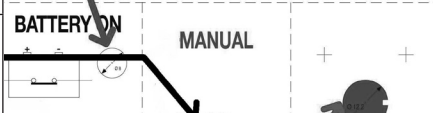


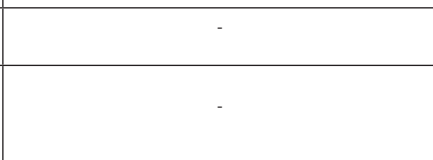
- At the end of their working lives, the kit parts must be disposed of separately according to their composition, and must not be dispersed in the environment.

## 5 - DEFINITIONS

MARK	DEFINITION
30	Positive direct from battery.
30A	System positive, and therefore below the battery switch. In the ON condition this voltage is common in the battery voltage, that of the alternator is therefore available on the system. In stable OFF condition, this line is isolated from 30 – battery positive. Even though the battery switch is OFF it is nevertheless possible that this connection could have a positive value in the specific instance that the thermal motor were running, due to alternator input.
31 31A	Chassis earth, which coincides with battery negative.
Activation (BATTERY ON)	Condition of normal operation of the device; corresponds with the condition of the batteries connected to the system in which the main contacts are closed and the auxiliary contact is in a state of operation.
Deactivation (BATTERY OFF)	"Rest" condition of the device; corresponds with the condition of the batteries isolated from the system in which the main contacts are open, and the auxiliary contact is in a position of "rest".
Auxiliary contact	Relay contact in internal diversion to the battery switch thanks to which it is possible to directly or indirectly deactivate the alternator. See paragraph 8.4.

### 5.1 - Push-button panel operations

The operations of the buttons on the control panel, the optional external switch and the ignition **key** are set out in the following table:

MARK	FUNCTION	§	DESCRIPTION	POSITION ON THE CONTROL PANEL LABEL
Led	Warning light indicates battery switch ON	-	LED green pre-wired	
S <sub>M-A</sub>	Switch for exclusion of automated deactivation	6.2.3 6.2.3.1	Lever switch with black body combined with black cover	
P <sub>0-(ON)</sub>	ON switch	6.1	Lever switch with orange body combined with green cover	
P <sub>0-(OFF)1</sub>	OFF switch	6.2.2	Lever switch with orange body combined with red cover and protective cover	
P <sub>0-(OFF)2</sub>			Switch placed on product	-
Key	Key	6.2.1	Command origination from the vehicle ignition key, positive in all "ON" positions	



## 6 - OPERATION

Connecting the battery switch as in the original diagram indicated in Pict. 1 gives the following operations:

### 6.1 - Activation

It is possible to activate the battery switch by turning the **Key** into the "ON" position and then momentarily pressing the button  $P_{0-(ON)}$  into the "BATTERY ON" position.

From this moment it is possible to use all the loads, and therefore to proceed with starting the engine.

- ⓘ In the event that the battery voltage is lower than the threshold voltage the battery switch will not activate.
- ⓘ In the event that the **Key** is not moved to "ON", you will only get temporary activation of the battery switch for approximately 1 second and subsequent automatic deactivation.

### 6.2 - Deactivation

Once the battery switch is activated it is possible to cause manual deactivation or automatic deactivation under the following conditions:

#### 6.2.1 - Controlled deactivation

Moving and leaving the **Key** in the "OFF" position, after a delay of 55 seconds the device will deactivate. This delay has been inserted to allow the shut down of microprocessor systems and to allow the engines of vehicles equipped with switch-off systems that must retain a power supply in order to complete their operation (electrical switching off).

- ⓘ It is possible to eliminate this function; for details, refer to paragraph 8.3.2.
- ⓘ For vehicles with pedal switch-off (or without key) the engine **MUST** be switched off during the 55 seconds that run from moving the ignition **Key** to the OFF position and relative isolation of the batteries.

#### 6.2.2 - Emergency deactivation

Moving  $P_{0-(OFF)1}$  temporarily into the "BATTERY OFF" position or  $P_{0-(OFF)2}$  into the "OFF" position, even when the engine is running, will cause deactivation with immediate opening of the auxiliary contact of the main contacts.

- ⓘ **Improper use of the emergency buttons can cause premature deterioration of the product. Therefore, these buttons must only be used in the event of actual danger.**

#### 6.2.3 - Automatic deactivation for drop in voltage

In the event that the system voltage drops below the 9V threshold (nominal voltage 12V) or 22V (24V) for a period greater than 1 second due to short-circuit or prolonged overload, the battery switch automatically deactivates itself without operator intervention.

This function cannot be used to avoid slow battery discharge or to protect loads normally protected by fuses (e.g. lights) as the intervention threshold has been deliberately targeted at significant system voltage drops.

In order to be able to reactivate the device after automatic deactivation it is necessary to find and eliminate the cause of the short-circuit or overload.

It is possible to exclude this function for the use of devices having significant current absorption (e.g. tail hoist); for details, refer to paragraph 8.3.3.

### 6.2.3.1 - Excluding automatic deactivation

The presence of a positive voltage on the white wire causes exclusion of the automatic deactivation function, an exclusion that provides for the continuation of the activation phase, even in correspondence with a voltage drop in the system below the threshold voltage (short-circuit).

This presents itself in the following cases:

- moving  $S_{M-A}$  into the position M - "MANUAL": in this case the battery switch will remain inserted even when the system voltage eventually drops below the threshold voltage (short-circuit).  
**Exclusion of the automated equipment must be carried out only in the case of extreme necessity and only in order to take the vehicle to the nearest service centre equipped to identify and remedy the problem, as this operation reduces the product's safety levels.**
- with  $S_{M-A}$  in position A - "AUTOMATIC", i.e. in a condition of normal operation, during the starting phase, to avoid a possible undesired intervention by the battery switch due to a temporarily raised absorption of the starter motor.

### 6.3 - Directions for correct use

- The battery switch must not be washed with high-pressure water jets (hoses or power-washers).  
**The advised installation position is inside the battery box; in the event that this is not possible for lack of space, carefully choose an installation area away from the effects of pressure jets.**
- Disconnect the battery switch before using any battery charger or booster.
- Never start the motor without first having permanently and correctly connected the batteries and or the battery switch connections.
- In the event of electric welding, disconnect the battery switch and connect the welder earth cable as close as possible to the welding area.
- In the event of large temperature variations (e.g. oven painting) remove the battery switch if the working temperature is to exceed 85°C.

## 7 - SPECIFICATIONS

SPECIFICATION	MARK	VERSION 12V	VERSION 24V	M.U.	CONDITION
<b>TENSIONI</b>					
Nominal operating voltage	$V_N$	12	24	V	-
<b>PORTATA CONTATTI PRINCIPALI</b>					
Max continuous current	$I_{Mc}$	250		A	23 °C
Max current – short duration	$I_{Mb}$ (5)	2500		A	23 °C – 5 s
<b>ASSORBIMENTI</b>					
For the product during the activation phase	$I_{OFF-ON}$	4,4	3,5	A	23 °C - $V_N$
Product in continuous operation	$I_{ON}$	0,4	0,5	A	23 °C - $V_N$
Product in continuous deactivation	$I_{OFF}$	0		mA	No controls activated
The above absorption values refer only to the battery switch; supplementary absorption caused by the use of other components (e.g. supplementary relay) must be added.					
<b>CARATTERISTICHE AMBIENTALI</b>					
Operating temperature limits	$T_F$	-40 ÷ +85		°C	-
Dust and rain protection levels (excluding the main contacts)	-	IP 65		-	To IEC 60529:2001

## 8 - INSTALLATION INSTRUCTIONS

### 8.1 - Directions for installation

- After unpacking, ensure the integrity of the device.
- It is the installer's responsibility to guarantee the integrity and suitability of the actual installation, particularly the use of suitable tools and accessories for the wiring as well as the correct use thereof in accordance with the following instructions and current regulations, and in particular in accordance with the ADR regulations.
- The electrical cables 30 – battery positive and 30a – system positive must, after installation, be completely insulated from each other; therefore, even a single possible bypass between these two electrical cables at any other point of the vehicle, perhaps in correspondence with a device, will cause operation failure of the battery switch.

### 8.2 - Installation

- In accordance with ADR regulations, the battery switch must be installed as close as possible to the batteries.
- The battery switch must be solidly fixed to the chassis using N° 4 fixing holes on the flange with M8 hexagonal cylinder head embedded screws, with washers under the screw heads; for the drilling template see the relative page.
- The installer must carry out the installation in such a way as to guarantee an IP54 protection level (in accordance with IEC60529 regulations) for the battery switch connection wiring.
- $P_{0-(ON)}$ ,  $P_{0-(OFF)1}$  (with relative protection),  $S_{M-A}$ , the **LED** and the label also used as a drilling and orientation template for these components must all be installed inside the vehicle cabin.
- **Tightening torque for the M10 nuts: 20±1 Nm.**
- **ⓘ Do not tighten beyond the torque setting as this could cause breakage of the stud.**
- Connection diagram as in Pict. 1.
- The wiring must be connected in accordance with the following table.

Ref. connector	Colour provided	Wire cross section	Connection	§	Function	§
1	Grey	1 mm <sup>2</sup>	<b>Key</b> 30a	8.2 8.3.2	Controlled deactivation	6.2.1
2	Black	1 mm <sup>2</sup> (1)	$P_{0-(OFF)1}$ (pin n°3) $P_{0-(ON)}$ (pin n°2)	8.2	Negative by means of $P_{0-(OFF)1}$	-
3	Yellow	1 mm <sup>2</sup>	$P_{0-(ON)}$ (pin n°1) in "BATTERY ON"	8.2	Activation	6.1
4	Blue	1,5 mm <sup>2</sup>	Vedi § 8.4	8.4	Auxiliary contact outlet	8.4
5	White	1 mm <sup>2</sup>	$S_{M-A}$ (pin n°2)	8.2	Excluding automatic deactivation function	6.2.3 6.2.3.1
6	Brown	1,5 mm <sup>2</sup>	See § 8.4	8.4	Auxiliary contact outlet	8.4
7 (2)	-	-	-	-	-	-
8	Green	1 mm <sup>2</sup>	See § 8.4	8.4	Auxiliary contact outlet	8.4

(1) Maximum permitted length for individual wires: 8 metres

(2) Pin 7 was present and used on the battery switch product until version 2000. For details, refer to § 9.2

### 8.3 - Alternative connection diagrams

Installation of the battery switch as in Pict. 1 can cause problems linked to various types of vehicle system, or according to the client's specific requirements.

The solutions to some of these problems are described in the following paragraphs.

The installation method must be carried out in accordance with ADR regulations.

**The following connection diagrams only indicate the variations to be carried out with respect to the original connections, as set out in Picture 1.**

#### 8.3.1 - Devices connected directly to the battery positive

To allow continuous use it is possible to connect devices directly to battery positive, having first disconnected the system positive supply cable: **this connection must provide specific protection in accordance with current ADR regulations.**

These devices will always be active, even when the battery switch is OFF and will not therefore be able to benefit from the protection of the battery switch.

For connections see the diagram set out in **Picture 2.**

#### 8.3.2 - Use of devices deriving from the battery switch, able to be supplied even without the ignition key

In normal conditions the operation of controlled deactivation of the battery switch is regulated by the presence or absence of voltage on the grey wire, i.e. the position of the **Key**. In fact, with the battery switch ON, removing voltage from the grey cable will cause deactivation only after a time period of 55 seconds.

It is, however, possible that key operation could cause improper operation in the event that you want to use devices normally available without the ignition key on non-transformed vehicles, such as, for example, parking or emergency lights, heating or air conditioning, load hoists.

With the following diagrams it will be possible to activate the battery switch even with the **Key** in the "OFF" position. Even in this situation automatic deactivation will remain active for voltage drops caused by short-circuit.

The activation phase will always be initially commanded by  $P_{0(O/N)}$ .

Using the following diagrams, the battery switch will remain active with the **Key** out, and for this reason will absorb nominal current even with the alternator off. To avoid premature battery discharge in the event of prolonged activation of the battery switch, it is advisable for the operator to deactivate the product when the engine is off using the emergency button, in order to reduce the battery switch consumption to zero.

##### 8.3.2.1 - Use of specific devices

In this case activation of the battery switch will be commanded, besides by the **Key**, only by certain specific and direct devices, such as, for example, the parking lights switch, emergency lights and the **Webasto**.

On the disappearance of all indicated service commands, and with the **Key** in the OFF position, the battery switch deactivates with a 55 second delay. In this way there will be no consumption problems due to prolonged battery switch activation.

For connections see the diagram set out in **Picture 3.**

##### 8.3.2.2 - Use without ignition key

In the event in which one wants to maintain the battery switch permanently active, independently of the specific devices, it is possible to connect the grey wire to the electrical 30a – system positive line instead of the 15 key, as shown in **Picture 4.**

In this case the controlled deactivation function will be inhibited and the battery switch will be able to be manually deactivated only by using the emergency button.

Evaluating possible premature battery discharge due to prolonged battery switch activation.

### 8.3.2.3 - Generic selectable use or by key

In this specific case it is instead possible to select, by means of a supplementary switch, battery switch operation without key, similar to the preceding paragraph, or by key, as provided for standard operation. For connections see the diagram set out in **Picture 5**.

### 8.3.3 - Use of devices that have high current absorption

The battery switch, in the presence of a high current absorption device, for example electric tail-lifts, air conditioner, pre-heater plugs or electromagnetic brake could tend to activate the automatic deactivation phase due to the consequential drop in voltage. If you wish to avoid this intervention, that is if you wish to obtain automatic exclusion, it is necessary to connect these devices using the PVM 4 module as described in **Picture 6**. Exclusion will activate when at least one of the four PVM 4 inputs are connected to positive by means of the device switch. It is however always possible to completely exclude the automatic intervention function (see § 6.2.3.1) by moving  $S_{M-A}$  into the "MANUAL" position.

## 8.4 - Connection diagram for avoiding alternator loading

With the battery switch OFF and with the thermal motor running the vehicle electrical system would remain live due to alternator input. To eliminate alternator charging the battery switch is provided with a clean auxiliary diversion contact (Brown NC wire – Green NA – Common Blue wire). connection of the auxiliary contact can be realized in many ways depending on the type of alternator installed on the vehicle.

**i** It is, however, advised to use a supplementary relay, controlled by the auxiliary contact, in that in the event of incorrect connection it would render the battery switch completely unserviceable.

### 8.4.1 - Direct de-energizing of the alternator

#### 8.4.1.1 - Vehicles having alternators with incorporated regulators in the brush-holders

To de-energize the alternators with the regulators incorporated in the brush holders it is necessary to use a supplementary relay whose coil is controlled by the battery switch auxiliary contact. The NC contact of such relay, suitable sized and with a minimum capacity of 30a, will be used for direct de-energizing on the D+ contact of the alternator. This operation is carried out prior to battery isolation to avoid overloads typical of battery disconnection with engine running.

Refer to the diagram set out in **Picture 7** for the connections.

**i** the D+ take-off point must be on the relative alternator terminal and not on the warning light or under the control panel in that these lines could have diodes or resistors that could inhibit operation.

**i** if the alternator is not suitable for director de-energizing, or if the relay and its connection are not suitable for the application, the short-circuit of D+ to earth could cause damage to the alternator (e.g. breakage of the regulator) or to the system (e.g. burning to the earth connection).

#### 8.4.1.2 - Vehicles having alternators with regulators not incorporated in the brush-holders

To de-energize the alternators with the regulators incorporated in the brush holders it is necessary to use a supplementary relay whose coil is controlled by the battery switch auxiliary contact. The NA contact of such relay, suitably sized, will be used to recreate the interrupted connection between regulator DF and alternator DF. This operation is carried out prior to battery isolation to avoid overloads typical of battery disconnection with engine running.

Refer to the diagram set out in **Picture 8** for the connections.

### 8.4.2 - Isolating the alternator:

There are vehicles on the market that are equipped with alternators that cannot be directly de-energized even though they have a D+ terminal on their casing, as the D+ terminal is not used as a supply point for the voltage regulator.

In fact, the short-circuit of D+, or of its relative warning light, to earth can cause damage either to the alternator (in particular to the regulator) or to the connecting wire which cannot support the short-circuit current.

Some types of alternators of this type are set out as follows:

MANUFACTURER	MODEL	CODE	APPLICATION (*)	
VALEO	14V – 60A	NA205	RENAULT Express	(*) The applications depend on the type of vehicle and also on its arrangement.
PARIS-RHONE	14V – 60A	AN13N137	RENAULT Express	
VALEO	14V – 60A	A13VI73	FIAT Ducato 2.5 TDI	
VALEO	14V – 75A	A11VI81	RENAULT Master	
VALEO	14V – 60A	A13VI179	RENAULT Master	
BOSCH	28V – 55A	AN1 – 28V 10/55A	SCANIA – MERCEDES	
BOSCH	28V – 80A	AN1 – 28V 10/80A	SCANIA – MERCEDES	

In this case you can proceed as follows for the disconnection of the alternator:

#### 8.4.2.1 - Direct isolation of the alternator

With the connection set out in **Picture 8**, carry out the isolation of B+ alternator from the rest of the system when the battery switch is de-activated. In this way the on-board electrical system remains isolated both from the alternator and from the batteries.

It is necessary to use a supplementary power relay that has an NA contact equal to double the nominal alternator output current (e.g. with an alternator of 55A, use a relay with an NA contact of 110A).

#### 8.4.2.2 - Isolation of alternator by means of switching-off the engine:

With this solution the switching-off of the engine is safely executed when the battery switch goes into emergency mode in vehicles equipped with EDC or electronic pump (not pneumatic).

As a consequence of the emergency operation, with the disconnection of the batteries and the switching-off of the engine, the alternator's supply of electrical energy to the system is eliminated. Therefore no electrical connection is actually made to the alternator.

In fact, the switching-off command issued by the battery switch to the relay acts as if the command came from the ignition key. The connections to be carried out is set out in **Picture 10** in which a supplementary relay must be used with an NC contact with sufficient capacity to isolate the 15 key line to the system.

### 8.4.3 - Modifications for IVECO Cursor with NIPPON-DENSO alternator

In these vehicles there exists the possibility of de-energizing the alternator by acting on its control logic; it is actually necessary to insert an NC contact from an extra relay in the connection line between key 15 and the alternator block, in accordance with the following connection diagram (**Picture 11**).

### 8.4.4 - Alternator maintenance

Zener diodes, which protect the system from dangerous overloads caused by the alternator, are used in some newly designed alternators instead of normal rectifier diodes.

In vehicles which have these alternators it is possible to eliminate the D+ connection or the brown wire to maintain the alternator in operation during the disconnection of the batteries for special system requirements during the emergency phase.

## 8.5 - Check operation after installation

To check correct operation, carry out the following instructions sequentially:

REF.	ACTION	VERIFY EFFECT
	Initial state of device: deactivated	
<b>A</b>	Insert <b>Key</b> and move to "ON" position	The instrument panel must not light up.
<b>B</b>	Press $P_{0-(ON)}$ into "BATTERY ON" position and then release it (simulated operation set out in § 6.1)	Check activation of device, verifying illumination of the relative warning lights.
<b>C</b>	Start the engine	Check the battery load warning light is extinguished.
<b>D</b>	Move the Key to the "OFF" position (§ 6.2.1)	Check the engine has switched off and, in the case of key operation, after a period of approximately 55 seconds, check the automatic deactivation of the battery switch.
<b>E</b>	Repeat phases A to C; then move $P_{0-(OFF)1}$ into the "BATTERY ON" position (§ 6.2.2)	Check the engine has stopped running and that the battery switch is deactivated.
<b>(F)</b>	Repeat phases A to C; then move $P_{0-(OFF)2}$ into the "BATTERY OFF" position (§ 6.2.2)	Check the engine has stopped running and that the battery switch is deactivated.

Automatic deactivation function not verified for voltage drop and relative exclusion (see § 6.2.3 and § 6.2.3.1) in that it presupposes a critical operation: force a significant battery/system voltage drop.

## 8.6 - Fault Finding

PROBLEM	CAUSE	SOLUTION	
With the battery switch deactivated the devices that need continuous supply are not supplied (e.g. chronotachygraph)	The battery switch does not provide for internal connections to supply continuous power to the deactivated battery switch	Carry out specific connection for the devices directly from battery positive with relative protection (see § 8.3.1 e 9.2)	
Unwanted deactivation of the battery switch corresponding to use of devices that have high current absorption (e.g. starter motor)	Intervention of automatic deactivation due to system voltage drop to below the voltage threshold.	Check connection of the white wire and the switch $S_{M,A}$ in order to exclude automatic deactivation operation in correspondence with use of the device (§ 6.2.3 e § 6.2.3.1).	
The battery switch does not activate.	The switch $P_{0-(ON)}$ is not operating correctly	Check correct connection of $P_{0-(ON)}$ (§ 8.2)	Check the perfect state of the male and female contacts both on the battery switch connector and on the relative wiring. There must be no presence of oxidation.
	Use the NA contact instead of the $P_{0-(OFF)1}$ NC contact	Check correct connection of $P_{0-(OFF)1}$ (§ 8.2)	
The battery switch does not deactivate following an emergency operation.	The switch $P_{0-(OFF)1}$ is not operating correctly	Check correct connection of $P_{0-(OFF)1}$ (§ 8.2)	
The battery switch does not deactivate following a switching off by key.	The <b>Key</b> switch is not operating correctly	Check correct connection of <b>Key</b> (§ 8.2)	
The battery charging light remains on.	Incorrect auxiliary contact connection.	Check correct connection; for details, refer to § 8.4.	
The alternator continues to deliver energy, even when deactivated.			
The motor does not switch off following a deactivation operation.			

## **9 - PRODUCT EVOLUTION**

### **9.1 - Version 2000**

Version having, on the 8 pole wiring (position 7), the red wire for direct supply from battery maximum 0.5A unprotected, as in Pict. 12. Also timing for controlled deactivation of 10 seconds.

### **9.2 - Version 2005**

This version differs from the previous version in that the electrical line terminating with the red wire of the 8p wiring has been eliminated. Similarly the relative connection on the male 8p battery switch connector has also been eliminated. In both cases the two connections will only have 7 terminals in that pole N° 7 will be free.

It is therefore possible to recreate the previous conditions by carrying out an external connection as indicated in § 8.3.1.

Furthermore, the controlled deactivation timing has been changed from 10 seconds to 55 seconds in order to allow regular switching-off in vehicles which have longer after-running times.

### **9.3 - Version 2007**

The 2007 version differs from the previous versions only for the introduction of a more detailed manual. The product therefore remains completely identical to version 2005.

## **10 - PVM 4 DEVICE**

The PVM 4 Device allows:

- operation of the battery switch, even without the ignition key. This then allows the use, even with vehicle switched off, of devices such as, for example, the emergency or parking lights and the heater (§ 8.3.2);
- Use of one or more high current absorption devices, for example electric tail-lifts, electromagnetic decelerator or pre-heater plugs in that it could cause a drop in voltage with the consequential automatic operation of the battery switch (§ 8.3.3).

The operations of the input wires (Blue, Brown, Green-Grey and Green) are interchangeable and therefore the use of any of these with respect to another makes no difference.

## **11 - MAINTENANCE**

### **11.1 - Ordinary maintenance**

No ordinary maintenance is envisaged, except as provided on the safety card.

### **11.2 - Extraordinary maintenance**

In the event of extraordinary maintenance on the battery switch, to maintain electrical supply from the battery to the vehicle electrical system it is necessary to short-circuit terminals 30 and 30a, thus disconnecting and isolating the bayonet connector, checking at the same time for correct operation, even in the absence of the auxiliary contact, caused by the disconnection of the bayonet connector.

**ATTENTION:** eliminating the battery switch in accordance with the above instructions, the vehicle will no longer be considered conforming to ADR regulations in that it will no longer meet the minimum requirements of the regulations.



### **11.3 - Device replacement**

Following intervention during a significant short circuit (e.g. short circuit on the starter motor) check correct operation of the battery switch. In the event of dubious evaluation, replace in accordance with the method set out above, and send it to MEMBER'S service centre.

- Ensure that the battery switch is deactivated and that there is no voltage in the electrical system.
- Disconnect the battery negative cable.
- Disconnect the power cables from the battery switch (30 and 30a).
- Ensure that there are no short circuits between the cables.
- Disconnect the bayonet connector from the battery switch wiring.
- Reconnect the battery switch, following the above operations in reverse order.
- Check correct operation of the battery switch.

### **12 - SPECIAL CHARACTER OF CONNECTION TO THE VEHICLE**

The space in last page must be used by the installer to note the connection details on the specific vehicle and for other necessary information as a reminder or an indication for the user.

### **13 - GUARANTEE**

MEMBER'S products have a 24 month warranty covering manufacturing faults from the moment of sale of the device. Conditions of warranty comply with current laws on liability.

Warranty does not include removeable parts, damages caused by negligence, incorrect installation, improper use or failure to comply with the precautions stated in the instruction manual.

The warranty does not cover faults caused by accidental causes.

Faults due to the fact that the device has been tampered with are excluded from the warranty.

MEMBER'S will pay for repairs due to manufacturing faults, for the necessary material or workmanship, or will replace the faulty product. Postage and other costs arising are to be paid by the customer. In the event of litigation with regard to products or interpretation of the conditions of the warranty the law court of Verona has jurisdiction.

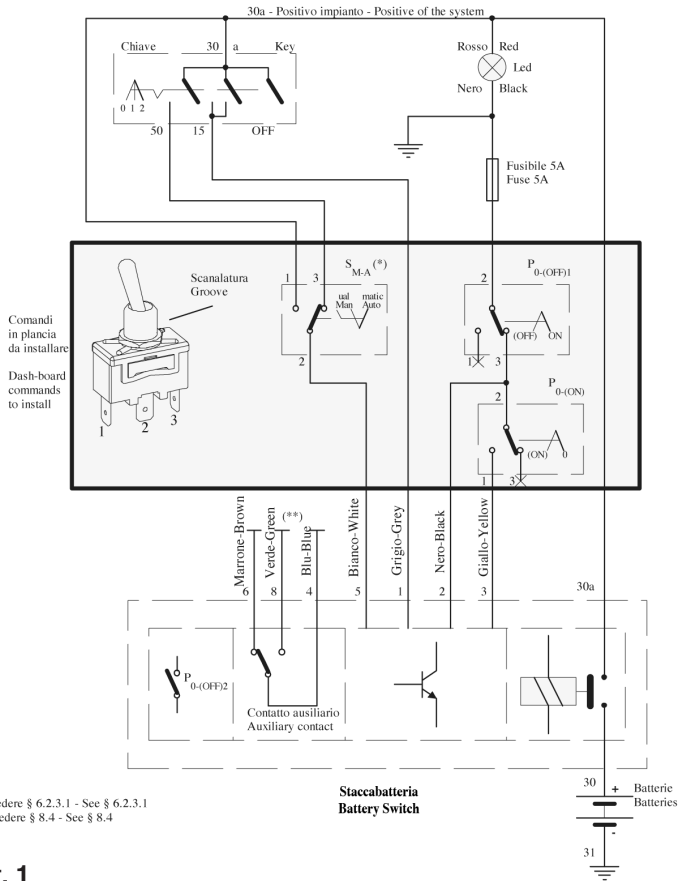


Fig. 1 / Pict. 1

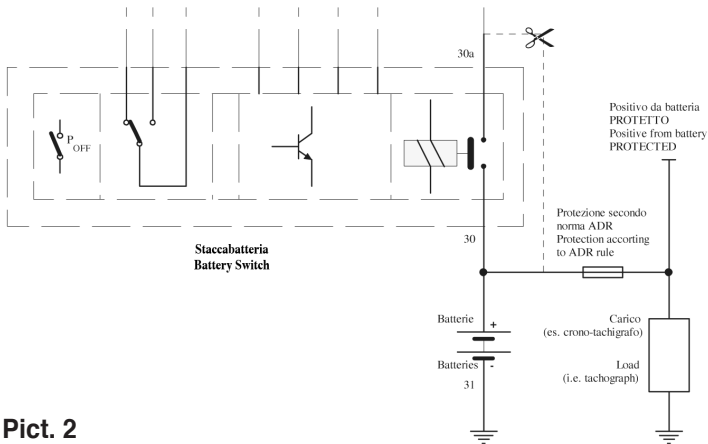


Fig. 2 / Pict. 2

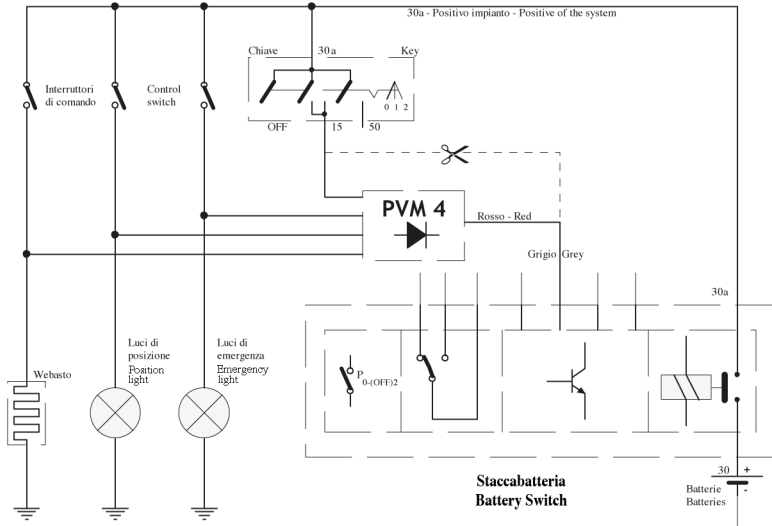


Fig. 3 / Pict. 3

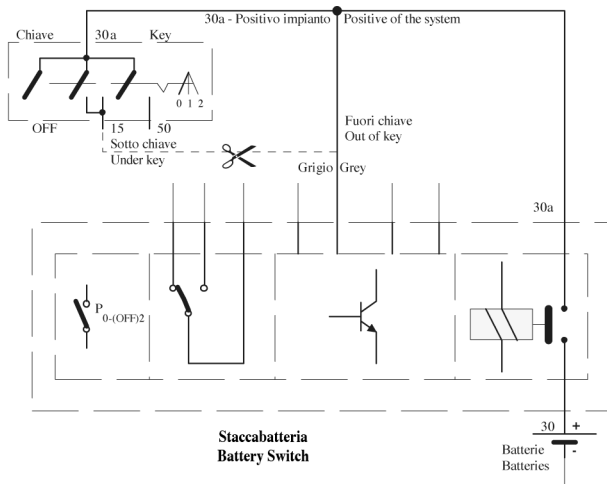


Fig. 4 / Pict. 4

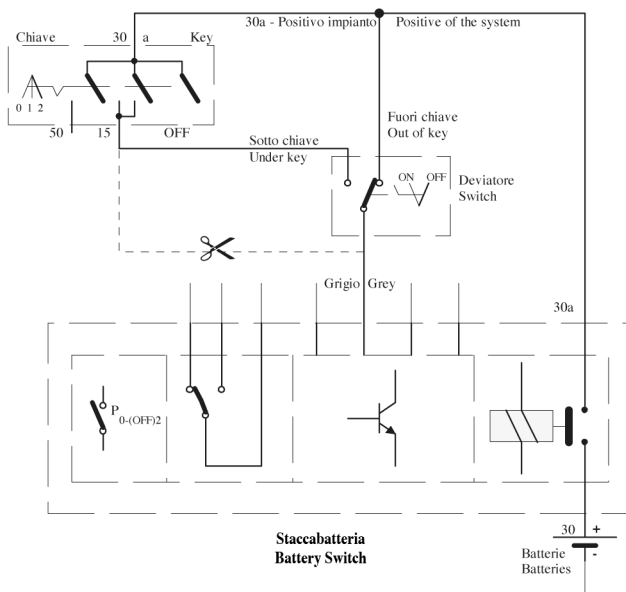


Fig. 5 / Pict. 5

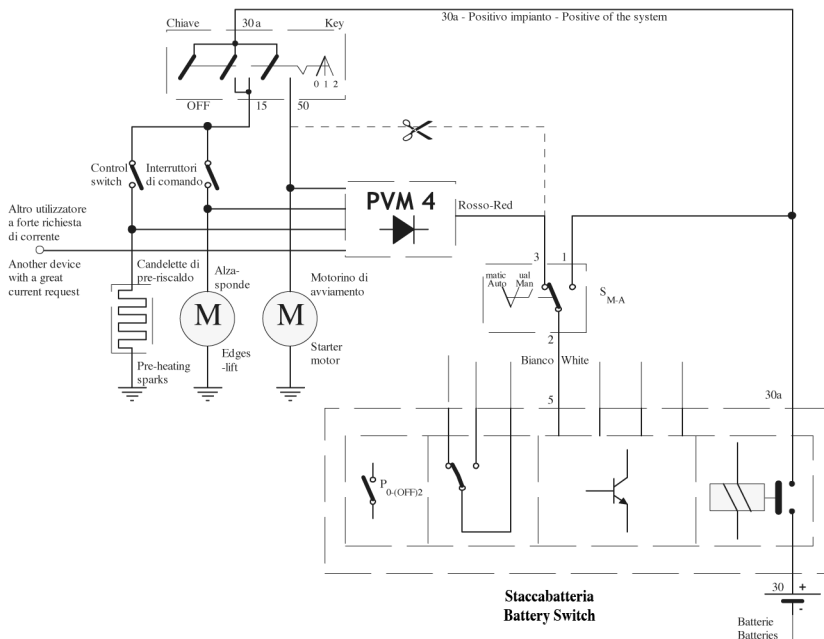


Fig. 6 / Pict. 6

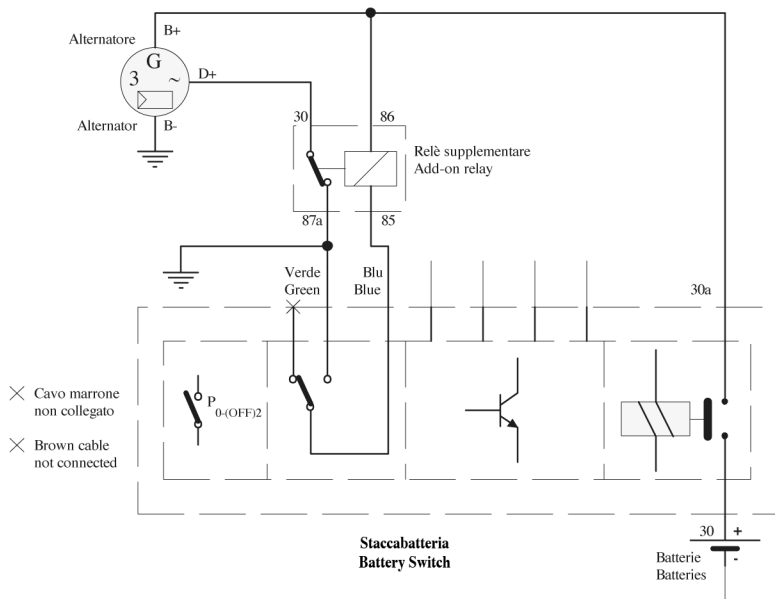


Fig. 7 / Pict. 7

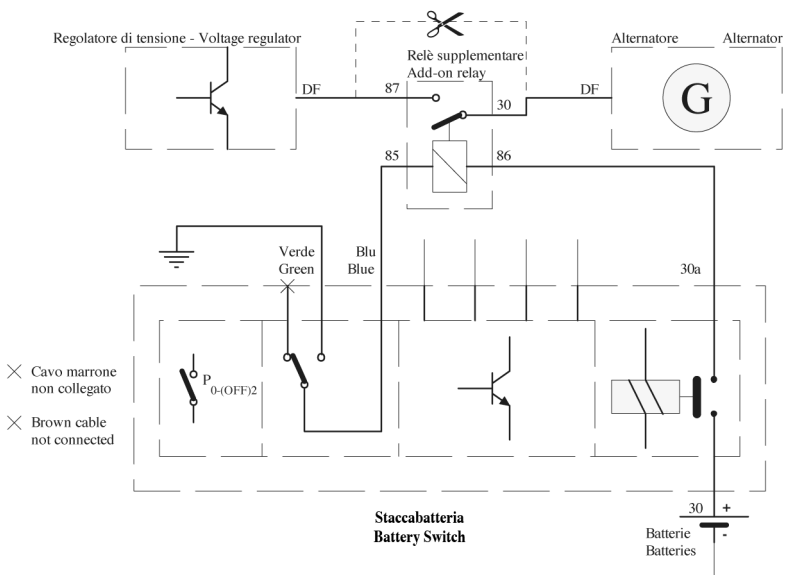


Fig. 8 / Pict. 8

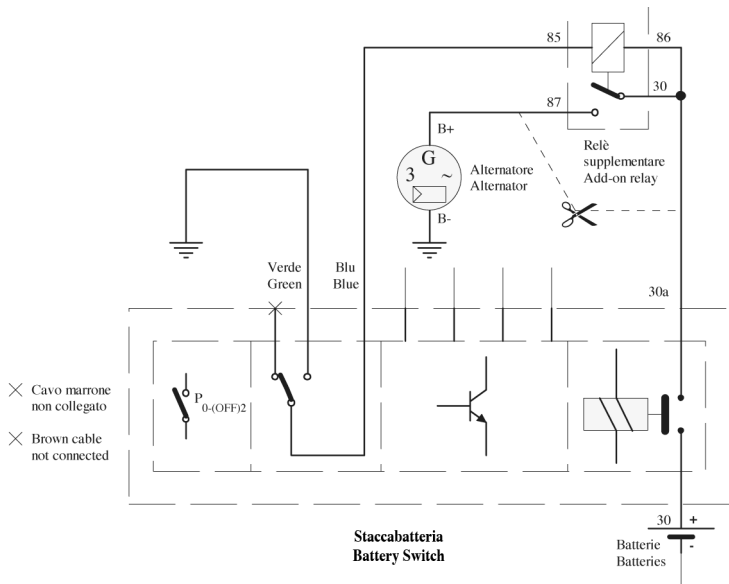


Fig. 9 / Pict. 9

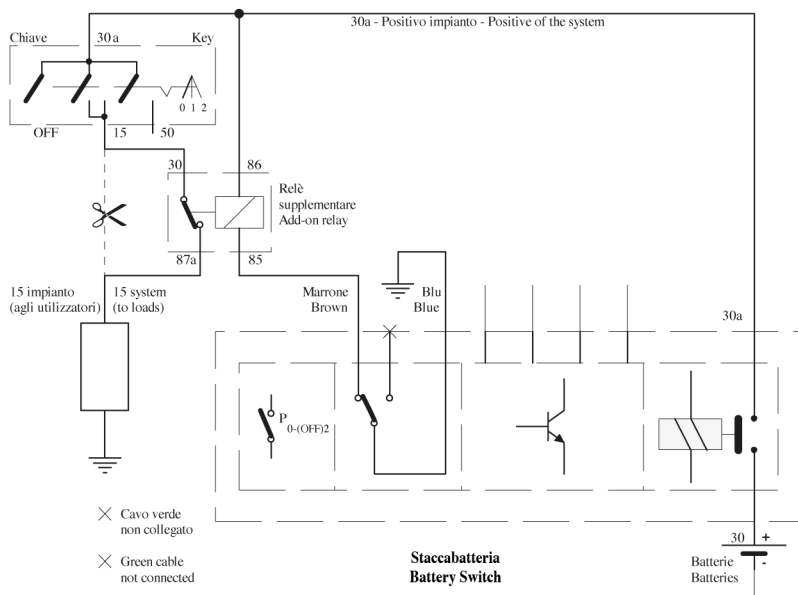


Fig. 10 / Pict. 10

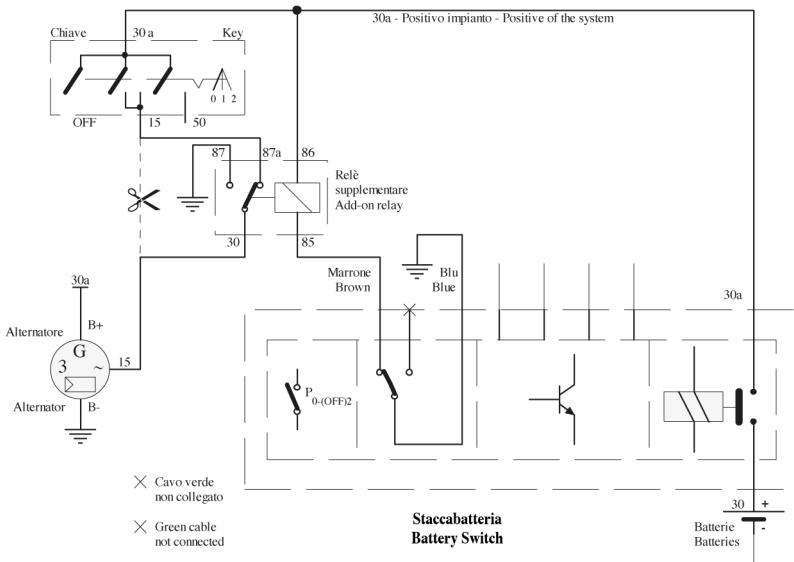


Fig. 11 / Pict. 11

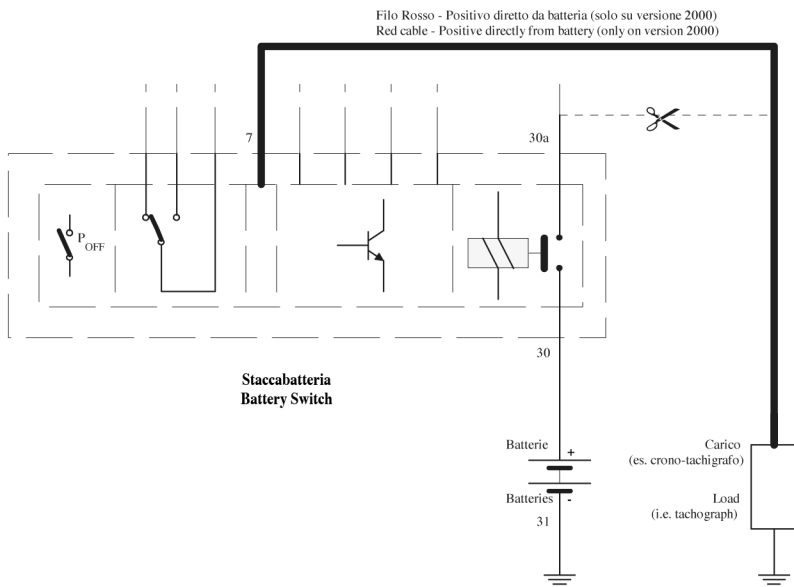


Fig. 12 / Pict. 12



s.p.a. COSTRUZIONI ELETTROMECCANICHE

Via Ghiacciaia, 1 - 37045 LEGNAGO (Verona) ITALY - Tel. 0442/606200 - Telefax 0442/28855 - Internet: [www.members.it](http://www.members.it) - e-mail: [members@members.it](mailto:members@members.it)



SERVIZIO ASSISTENZA TECNICA